



OXYGEN
FITNESS

**ВЕЛОТРЕНАЖЕР
FLAMINGO**



РУКОВОДСТВО ПОЛЬЗОВАТЕЛЯ

Уважаемые покупатели!

Поздравляем Вас с удачным приобретением.

Вы приобрели современный тренажер, который, как мы надеемся, станет Вашим лучшим помощником.

Он сочетает в себе передовые технологии и современный дизайн.

Постоянно используя этот тренажер, Вы сможете укрепить сердечно-сосудистую систему и приобрести хорошую физическую форму.

Надеемся, что данная модель удовлетворит все Ваши требования.

Прежде чем приступить к использованию тренажера, внимательно изучите настоящее руководство и сохраните его для дальнейшего использования.

В случае возникших дополнительных вопросов обратитесь к продавцу или дилеру, который проконсультирует Вас и поможет устранить возникшую проблему.

Обязательно сохраняйте инструкцию по эксплуатации, это поможет Вам по прошествии времени напомнить о функциях тренажера и правилах его использования.

Если у Вас возникли какие – либо вопросы по эксплуатации данного тренажера, свяжитесь со службой технической поддержки или уполномоченным дилером, у которого Вы приобрели тренажер.

Внимание!

Настоятельно рекомендуем Вам, перед тем как приступить к тренировкам, пройти полное медицинское обследование, особенно если у Вас есть наследственная предрасположенность к повышенному давлению или сердечно-сосудистым заболеваниям.

Неправильное или чрезмерно интенсивное выполнение упражнений может повредить Вашему здоровью.

Транспортировка и эксплуатация тренажера

Тренажер должен транспортироваться только в заводской упаковке.

Заводская упаковка не должна быть нарушена.

При транспортировке тренажер должен быть надежно защищен от дождя, влаги, атмосферных осадков, механических перегрузок.

Хранение тренажера:

Тренажер рекомендуется хранить и использовать только в сухих отапливаемых помещениях со следующими значениями:

1. температура + 10 - + 35 С
2. влажность: 50 -75%

3. Если Ваш тренажер хранился при низкой температуре или в условиях высокой влажности (имеет следы конденсации влаги), необходимо перед эксплуатацией выдержать его в нормальных условиях не менее 2 – 4 часов и только после этого можно приступить к эксплуатации.

Перед тем как начать тренировку

Перед первым занятием проверьте, правильно ли была проведена сборка тренажера. Ознакомьтесь со всеми функциями и настройками тренажера и проводите тренировки в строгом соответствии с инструкцией по эксплуатации.

Перед началом тренировки убедитесь, что все защитные элементы надежно установлены и закреплены, проверьте надежность соединений.

Советуем держаться за поручни во время занятий.

Установите тренажер на ровную нескользящую поверхность, оставляя с каждой стороны по 0,5 м свободного пространства. Для снижения шума и вибраций рекомендуется использовать специальные резиновые коврики.

Рекомендации по сборке

Перед сборкой тренажера тщательно изучите ее последовательность и выполняйте все рекомендации. Используйте для сборки приложенный или рекомендуемый инструмент. Убедитесь, что в наличии имеются все детали и они не повреждены. Не прикладывайте чрезмерных усилий к инструменту во избежание травм и повреждения элементов конструкции тренажера.

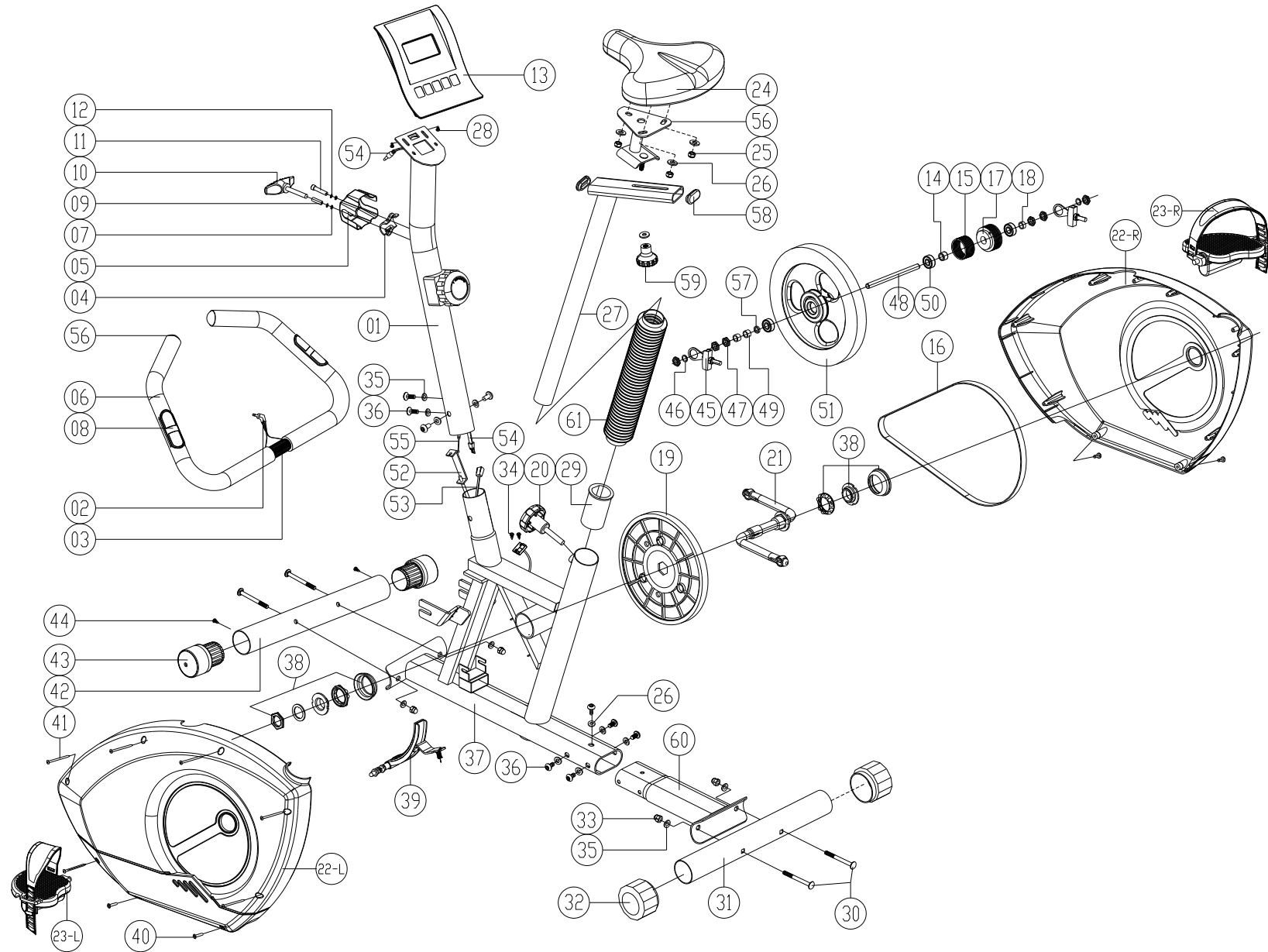
Сначала соберите все компоненты, неплотно закрепив гайки и болты, и, убедившись, что конструкция собрана правильно, окончательно затяните их.

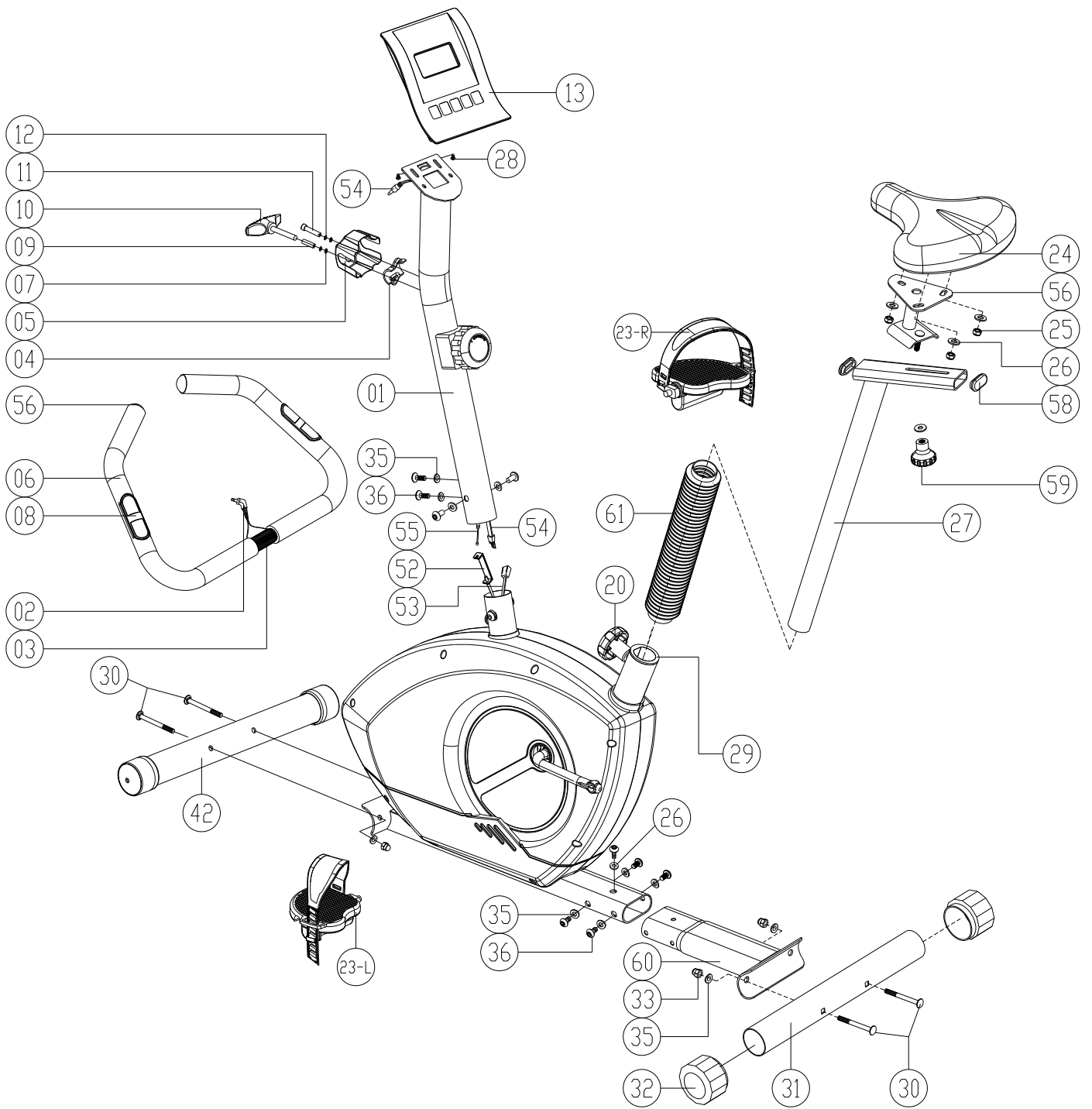
Рекомендации по уходу

Не применяйте абразивные препараты, агрессивные жидкости для чистки рабочих поверхностей тренажера, такие как ацетон, бензин, уайт-спириты, бензол и их производные во избежание повреждения лакокрасочных покрытий и пластиковых деталей.

Для ухода рекомендуется применять слегка смоченную нейтральным раствором моющей жидкости ткань с последующей протиркой сухой тканью.

ТРЕНАЖЕР В РАЗОБРАННОМ ВИДЕ

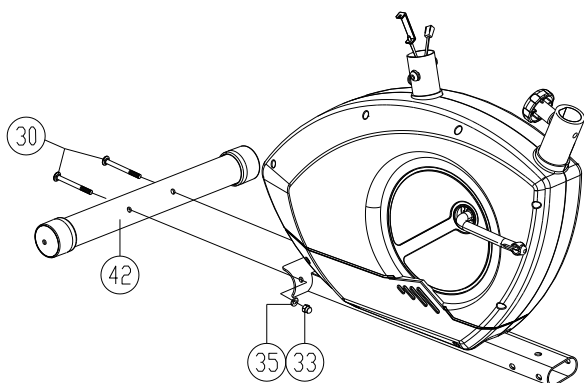




КОМПЛЕКТУЮЩИЕ И ИНСТРУМЕНТЫ

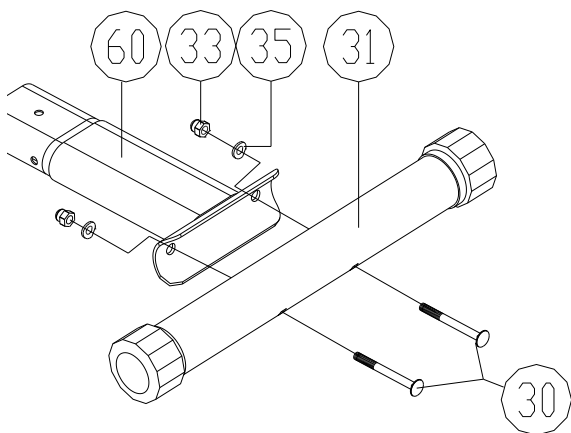
№	Описание	Кол-во	№	Описание	Кол-во
1	СТОЙКА КОНСОЛИ	1	32	ЗАГЛУШКИ ДЛЯ НОЖКИ	2
2	КАБЕЛЬ ИЗМЕРЕНИЯ ПУЛЬСА	1	33	ГАЙКИ ДЛЯ БОЛТОВ	4
3	ПОРУЧНИ	1	34	ВИНТЫ	2
4	МЕТАЛЛИЧЕСКАЯ ЗАГЛУШКА ДЛЯ ПОРУЧНЯ	2	35	ШАЙБЫ ВОЛНИСТЫЕ	8
5	ПЛАСТИКОВАЯ ЗАГЛУШКА ДЛЯ ПОРУЧНЯ	1	36	ВИНТЫ ДЛЯ СТОЙКИ КОНСОЛИ	4
6	РУКОЯТКИ	2	37	РАМА	1
7	ШАЙБЫ ПЛОСКИЕ	2	38	КАРЕТОЧНЫЙ УЗЕЛ	1
8	ДАТЧИКИ ПУЛЬСА	2	39	МАГНИТНЫЙ ТОРМОЗ	1
9	МЕТАЛЛИЧЕСКИЙ ВКЛАДЫШ	1	40	ВИНТЫ ДЛЯ КОЖУХА ЦЕПИ	4
10	Т-ОБРАЗНАЯ РУЧКА	1	41	ВИНТЫ ДЛЯ КОЖУХА ЦЕПИ	6
11	ВИНТ	1	42	ПЕРЕДНЯЯ НОЖКА	1
12	ШАЙБЫ ПРУЖИННЫЕ	2	43	ТРАНСПОРТИРОВОЧНЫЕ РОЛИКИ	2
13	КОНСОЛЬ	1	44	ВИНТЫ ДЛЯ ПЕРЕДНЕЙ НОЖКИ	2
14	МЕДНЫЙ ВКЛАДЫШ	1	45	ЗВЕЗДООБРАЗНЫЕ РУКОЯТКИ ДЛЯ МАХОВИКА	2
15	ШАЙБА ДЛЯ МАХОВИКА	1	46	ШАЙБЫ	2
16	РЕМЕНЬ	1	47	ВИНТЫ ДЛЯ МАХОВИКА	6
17	МАЛЫЙ ШКИВ ДЛЯ РЕМНЯ	1	48	ОСЬ	1
18	МЕТАЛЛИЧЕСКИЙ ВКЛАДЫШ	1	49	МЕТАЛЛИЧЕСКИЕ ВКЛАДЫШИ ДЛЯ МАХОВИКА	2
19	БОЛЬШОЙ ШКИВ ДЛЯ РЕМНЯ	1	50	ПОДШИПНИКИ	3
20	РЕГУЛИРУЮЩАЯ РУЧКА ДЛЯ СИДЕНИЯ	1	51	МАХОВИК	1
21	КРИВОШИП	1	52	ТРОС НАГРУЖЕНИЯ (НИЖНЯЯ ЧАСТЬ)	1
22	КОЖУХ ЦЕПИ (П, Л)	1	53	КАБЕЛЬ ДЛЯ ДАТЧИКОВ (НИЖНЯЯ ЧАСТЬ)	1
23	ПЕДАЛЬ (П, Л)	1	54	КАБЕЛЬ ДЛЯ ДАТЧИКОВ (ВЕРХНЯЯ ЧАСТЬ)	1
24	СИДЕНИЕ	1	55	ТРОС НАГРУЖЕНИЯ (ВЕРХНЯЯ ЧАСТЬ)	1
25	ВИНТ ДЛЯ СИДЕНИЯ	3	56	ЗАГЛУШКИ	2
26	ШАЙБЫ ПЛОСКИЕ	4	57	МЕТАЛЛИЧЕСКИЙ ВКЛАДЫШ	1
27	СТОЙКА СИДЕНИЯ	1	58	ПЛАСТИКОВЫЕ ЗАГЛУШКИ ДЛЯ СТОЙКИ СИДЕНИЯ	2
28	ВИНТЫ	2	59	ПЛАСТИКОВАЯ РУЧКА ДЛЯ РЕГУЛИРОВКИ УРОВНЯ	1
29	ПЛАСТИКОВАЯ МУФТА ДЛЯ СТОЙКИ СИДЕНИЯ	1	60	ЗАДНЯЯ ОПОРНАЯ ТРУБКА	1
30	БОЛТЫ С КВАДРАТНЫМ ПОДГОЛОВКОМ	4	61	ГОФРИРОВАННАЯ ТРУБКА	1
31	ЗАДНЯЯ НОЖКА	1			

ИНСТРУКЦИЯ ПО СБОРКЕ



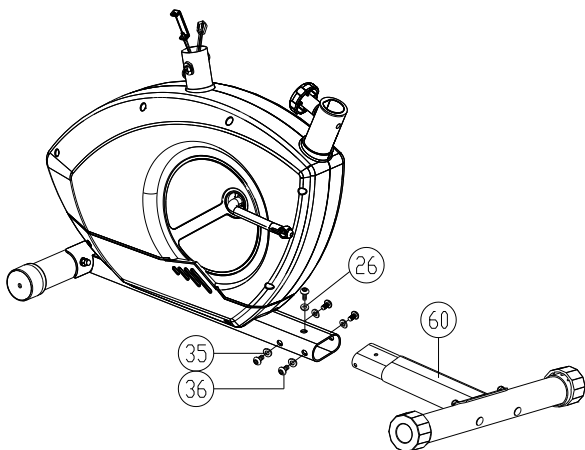
ШАГ 1

1. Подготовьте место для сборки, распакуйте раму и детали тренажера. Проверьте комплектность всех деталей.
2. Закрепите переднюю ножку (42) с помощью 2 болтов с квадратным подголовком (30), шайб (35) и гаек (33). Убедитесь, что транспортировочные ролики находятся в правильной позиции.



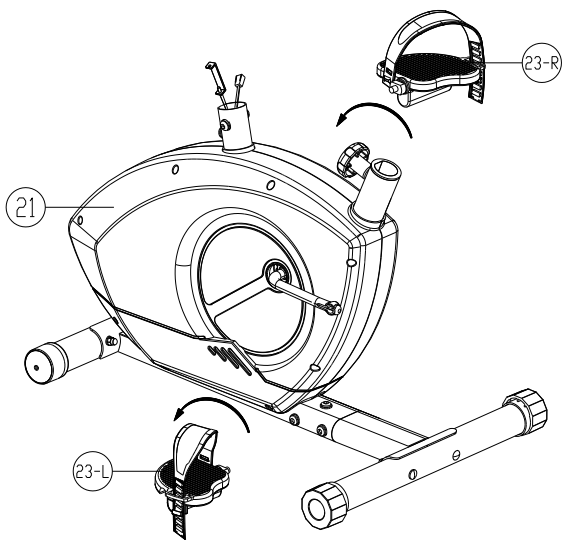
ШАГ 2

1. Смонтируйте заднюю ножку (31) с помощью 2 болтов с квадратным подголовком (30), шайб (35) и гаек (33). Вставьте заглушки на концах ножки так, чтобы она стояла ровно и устойчиво.



ШАГ 3

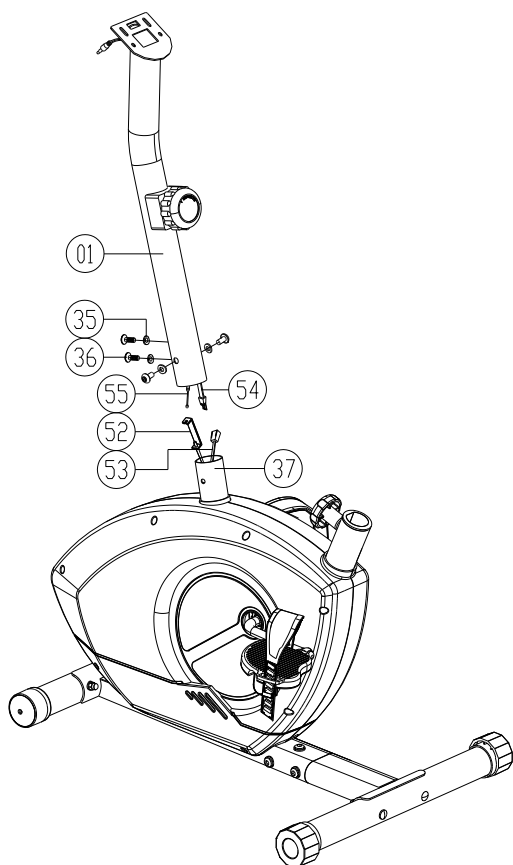
1. Соедините заднюю опорную трубку (60) с рамой с помощью 5 винтов (36), 1 плоской (26) и 4 волнистых шайб (35).



ШАГ 4

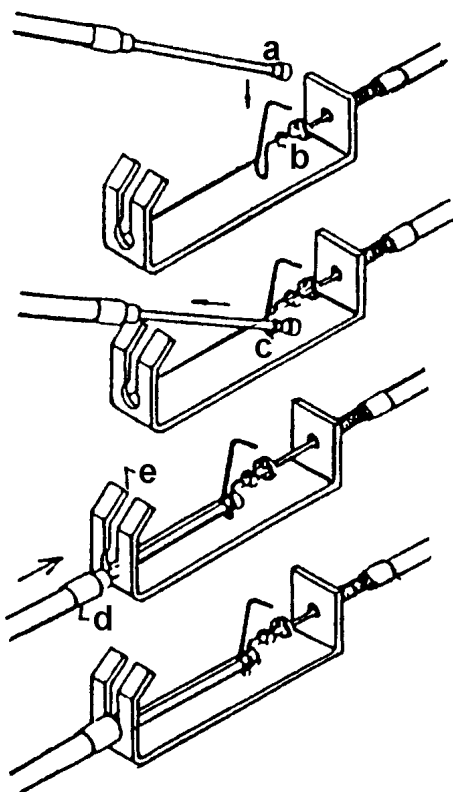
1. Закрепите ремни на педалях, как показано на рисунке. Отрегулируйте длину ремня по размеру ноги.
2. Закрепите левую педаль (23L) на левом кривошипе, а правую педаль (23R) на правом кривошипе (болты педалей нужно закручивать против часовой стрелки).

(Примечание: для правильного крепления ремней правая педаль и ремень маркированы буквой «R», а левая педаль и ремень – буквой «L».)

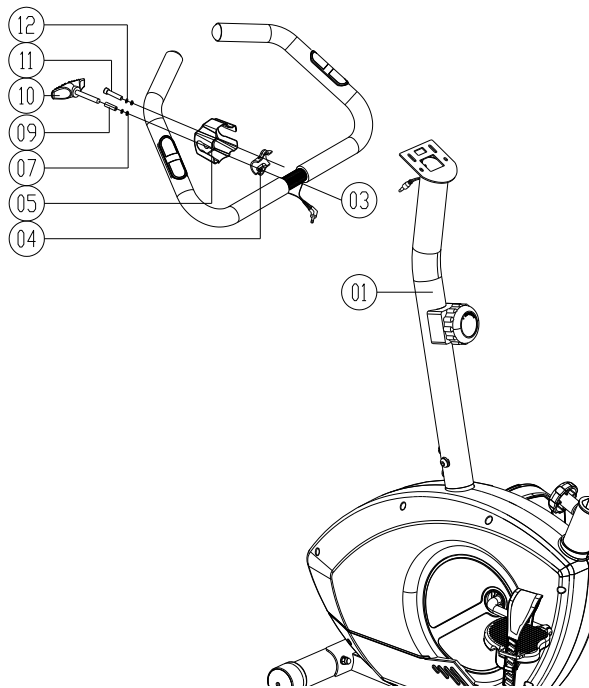


ШАГ 5

1. Ослабьте 4 винта (36) и волнистые шайбы (35), смонтированные на раме (37).
2. Вставьте стойку консоли (01) в раму (37). Поверните ручку регулировки нагрузки вперед и назад, чтобы убедиться, что она свободно вращается. В противном случае измените положение тросов нагружения (52, 55). При этом ориентируйтесь на инструкцию, приведенную на след. рисунке.
3. Соедините верхнюю и нижнюю части кабелей, идущих к консоли (53, 54).
4. Используйте ключ, чтобы затянуть винты (36) и шайбы (35).



1. Вытяните трос нагружения из стойки консоли. Убедитесь, что ручка регулировки нагрузки находится в положении 1 (на минимуме).
2. Соедините конец троса (a) с другим концом (b), пропустив его через паз (c). Пропустите медный конец троса (d) через паз в металлической скобе (e).
3. Установите стойку консоли на раму так, чтобы не повредить при этом кабель. Зафиксируйте стойку с помощью 4 винтов и шайб.

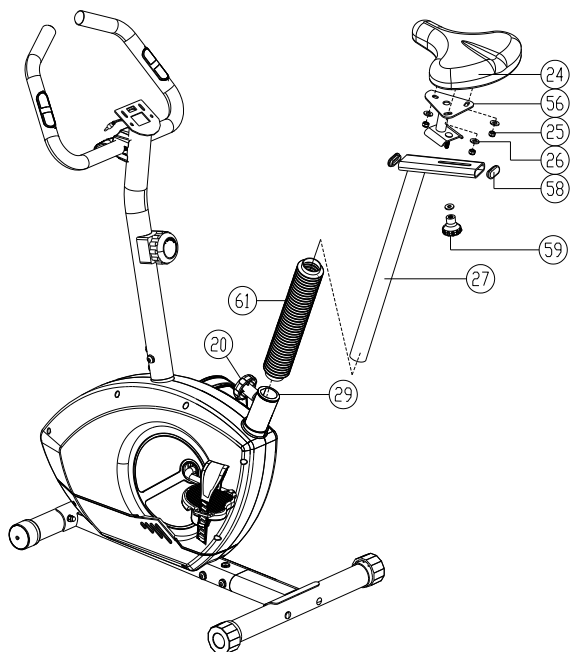


ШАГ 6

1. Вставьте ручки (03) в скобу на стойке консоли (01). Убедитесь, что кабель измерения пульса выведен через скобу крепления консоли сверху стойки.
2. Установите металлическую заглушку (04) на ручки. Затем закрепите ручки с помощью одной плоской шайбы (07), одной пружинной шайбы (12) и болта под ключ-шестигранник (11), после чего смонтируйте пластиковую заглушку с помощью шайб (7, 12) а также вкладыш (09) и Т-образную ручку (10).
3. Отрегулируйте положение ручек. Затяните болт под ключ-шестигранник (11) и Т-образную ручку (10) до упора.

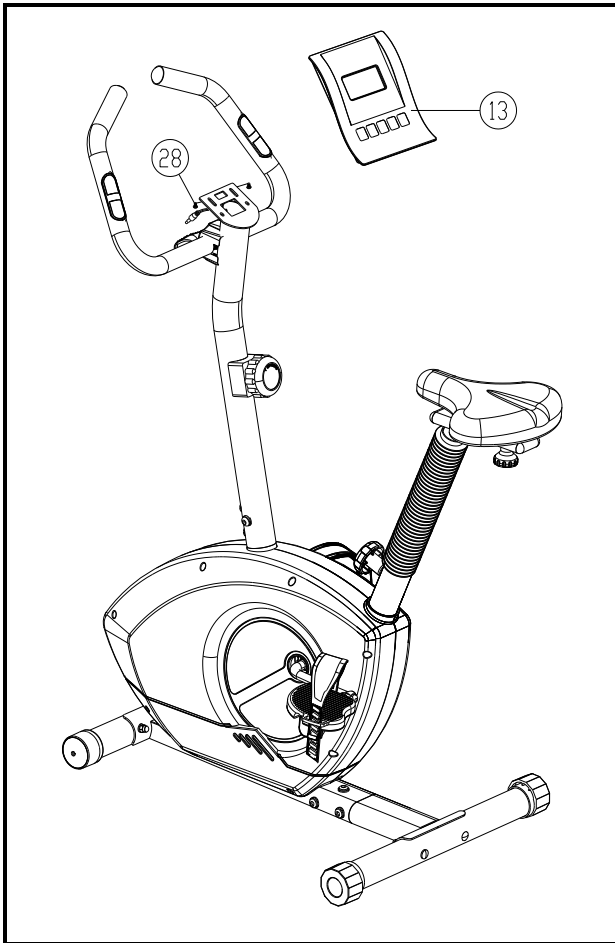
Внимание!

Прежде, чем использовать тренажер, убедитесь, что вы затянули болт (11) и Т-образную ручку (10) на ручке. Это очень важно с точки зрения безопасности.



ШАГ 7

1. Закрепите сидение (24) на основе (56) с помощью 3 винтов (25) и 3 шайб (26), затем смонтируйте основу с помощью 1 ручки (59) и 1 шайбы.
2. Смонтируйте стойку сидения на раме, пропустив ее через пластиковую гофрированную трубку и пластиковую муфту (29). Выберите подходящее отверстие на стойке сидения (27). Вставьте ручку (20) в это отверстие и затяните ее.



ШАГ 8

- 1. Установите консоль (13) на скобу.**
- 2. Соедините кабели, выходящие из консоли и стойки.**
- 3. Подключите кабели датчиков пульса, выходящие из поручней, к консоли.**

КОНСОЛЬ С РЕЖИМАМИ BODYFAT и PULSE RECOVERY



■ КНОПКИ

1. MODE (РЕЖИМ)

Нажмите, чтобы перейти к другому экрану или выбрать нужный вам экран ввода настроек.

2. RECOVERY / UP (ФИТНЕС-ТЕСТ/ВВЕРХ)

- i. При настройке нажатие клавиши позволяет увеличивать значение таких величин, как продолжительность тренировки (TIME), дистанция (DIST), количество калорий (CAL) и температура (TEMP) (°C или °F)
- ii. Когда тренажер не используется и не задаются настройки, нажатие данной клавиши позволяет войти в режим фитнес-теста (pulse recovery) или выйти из него.

3. DOWN (ВНИЗ)

При вводе настроек нажатие клавиши позволяет уменьшать значение таких величин, как продолжительность тренировки (TIME), дистанция (DIST), количество калорий (CAL) и температура (TEMP) (°C или °F).

4. RESET/GO (ПЕРЕЗАГРУЗКА/ПУСК)

- i. При вводе настроек нажатие клавиши позволяет обнулить значение таких величин, как продолжительность тренировки (TIME), дистанция (DIST) и количество калорий (CAL).
- ii. При вводе параметров для контроля веса нажатие данной клавиши запускает тест.
- iii. При работе монитора удержание клавиши нажатой в течение 3 секунд приводит к обнулению всех значений.

5. BODYFAT (КОНТРОЛЬ ВЕСА)

Когда тренажер не используется, нажатие этой клавиши позволяет начать/завершить ввод параметров проверки на наличие излишнего веса.

■ ФУНКЦИИ

1. SPEED/BODYFAT (СКОРОСТЬ/ЖИРОАНАЛИЗАТОР)

- i. Отображается скорость в диапазоне 0.0-99.9 км/ч (при установке британской системы мер (знак М на мониторе) значения выводятся в диапазоне 0.0-99.9 миль/ч).
- ii. Отображается доля жира в общем весе.

2.TIME/BMI (ПРОДОЛЖИТЕЛЬНОСТЬ ТРЕНИРОВКИ/ИНДЕКС МАССЫ ТЕЛА)

- i. Учитывается общая продолжительность тренировки от начала до конца в диапазоне 00:00 - 99:59.
- ii. Продолжительность тренировки можно задать заранее, при выполнении норматива раздастся звуковой сигнал продолжительностью 10 секунд. Максимальная заданная продолжительность - 99 минут.
- iii. Отображается индекс массы тела (BMI).

3.DISTANCE/BMR (ДИСТАНЦИЯ/СКОРОСТЬ МЕТАБОЛИЗМА)

- i. Учитывается общая пройденная дистанция от начала до конца тренировки в диапазоне 0.00 - 9.99 - 99.9 км. (при установке британской системы мер (знак М на мониторе) значения выводятся в диапазоне 0.00 - 9.99 - 99.9 миль).
- ii. Дистанцию можно задать заранее, при выполнении норматива раздастся звуковой сигнал продолжительностью 10 секунд. Максимальная заданная дистанция - 99.9 км или миль.
- iii. Отображается скорость метаболизма (BMR).

4. CALORIES/TEMPERATURE (КАЛОРИИ/ТЕМПЕРАТУРА)

- i. Учитывается общее количество калорий, израсходованных с начала до конца тренировки в диапазоне 0.0 - 99.9 – 999 ккал.
- ii. Количество калорий можно задать заранее, при выполнении норматива раздастся звуковой сигнал продолжительностью 10 секунд.
- iii. Отображается температура в помещении (TEMP).

5. PULSE (ЧАСТОТА ПУЛЬСА)

- i. Положите ладони на датчики пульса и узнайте его частоту (диапазон 40 – 240 ударов в минуту).
- ii. При отсутствии данных о пульсе в течение 60 секунд на дисплее появится буква "P", означающая приостановку измерения пульса. Для повторного входа в режим измерения нажмите UP или DOWN.

6. ЗВУКОВОЙ СИГНАЛ

Звуковой сигнал раздается при нажатии клавиш "MODE", "RECOVERY/UP", "DOWN", RESET/GO или "BODYFAT".

7. АВТОМАТИЧЕСКОЕ ВКЛЮЧЕНИЕ/ВЫКЛЮЧЕНИЕ И АВТОМАТИЧЕСКИЙ ПУСК/ОСТАНОВКА

- i. Через 8 минут после того, как пользователь перестает вращать педали или нажимать клавиши, происходит автоматическое отключение тренажера. Все данные, кроме параметров веса и температуры, при этом удаляются из памяти.
- ii. После возобновления вращения или нажатия клавиши тренажер автоматически включается.

■ ЭКСПЛУАТАЦИЯ ТРЕНАЖЕРА

1. УСТАНОВКА

Нажмите клавишу MODE (РЕЖИМ) для выбора задаваемых настроек, при этом значение в

соответствующем окне начнет мигать. Затем нажатием клавиш UP/DOWN доведите значение параметра (продолжительность тренировки, дистанция или количество калорий) до нужного вам. Удерживание клавиши UP или DOWN нажатой позволяет ускорить задание значения. Для обнуления параметра в мигающем окне нажмите RESET.

2. PULSE RATE (ЧАСТОТА ПУЛЬСА)

Перед измерением пульса нажмите любую клавишу, чтобы "P" на мониторе поменялось на "0" и вы вошли в режим замера. Положите обе ладони на контактные датчики пульса, через 3-4 секунды на мониторе отобразится ваша частота пульса (количество ударов в минуту, BPM).
Примечание: Из-за сильного давления на датчики показания могут быть выше реальной частоты пульса в первые 2-3 секунды, но затем данные станут более точными. Показания датчиков не могут использоваться в медицинских целях.

3. ФИТНЕС-ТЕСТ (RECOVERY)

Нажмите клавишу RECOVERY/UP для входа в режим фитнес-теста. На дисплее появится частота пульса и минутный отсчет времени. Удерживайте ладони на датчиках, пока отсчет не дойдет до нуля. Затем на мониторе отразится ваш уровень физподготовки (от F1 до F6, по убыванию скорости восстановления после тренировки). Оптимальным показателем, соответствующим самому быстрому восстановлению, является F1. Нажмите клавишу RECOVERY/UP, чтобы выйти из режима фитнес-теста.

4. ЖИРОАНАЛИЗАТОР, BMI и BMR

Не вращая педали, нажмите BODYFAT, чтобы задать параметры проверки избыточного веса. Параметры задаются в следующей последовательности: № пользователя (от 1 до 8), вес (кг), рост (см), возраст (полных лет), пол. При выборе британской системы мер вес задается в фунтах, а рост в дюймах. Нажмите клавишу MODE для перехода к вводу следующего параметра. Для увеличения значения используйте клавишу RECOVERY/UP, для уменьшения - DOWN.

Окончив ввод данных, положите ладони на датчики пульса и нажмите клавишу RESET/GO. Через 6 секунд на мониторе появятся данные о доле жира в вашем весе.

Для выхода из режима повторно нажмите BODYFAT.

Примечание:

- i. Приостановка ввода параметров более чем на 10 секунд приведет к автоматическому выходу из режима.
- ii. Если при проведении теста в течение более чем 10 секунд не будут поступать данные, на дисплее появится сообщение Er. 1 (Ошибка 1).

■ КОНТРОЛЬ ВЕСА (ЖИРОАНАЛИЗАТОР)

Пол/Возраст	Недостаточный вес	Нормальный вес	Незначительный избыток веса	Избыточный вес	Ожирение
Мужчина/ ≤ 30	< 14%	14%~20%	20.1%~25%	25.1%~35%	> 35%
Мужчина/ > 30	< 17%	17%~23%	23.1%~28%	28.1%~38%	> 38%

Женщина/≤ 30	< 17%	17%~24%	24.1%~30%	30.1%~40%	> 40%
Женщина/ > 30	< 20%	20%~27%	27.1%~33%	33.1%~43%	> 43%

■ ЗАМЕНА БАТАРЕИ

Если знаки на дисплее стали слишком блеклыми или трудночитаемыми, извлеките элемент питания и поменяйте его на новый (размер AA UM3 R6).

ИНСТРУКЦИИ ПО БЕЗОПАСНОСТИ

Тренажер должен использоваться только по назначению, то есть для физических тренировок взрослых людей.

Любое другое использование тренажера запрещено и может быть опасно.

Продавец не несет ответственности за любые травмы или повреждения, вызванные неправильным использованием тренажера.

Тренажер предназначен для использования взрослыми людьми, конструкция и установленные нагрузки рассчитаны на взрослых людей, поэтому эксплуатация несовершеннолетними детьми не допускается.

Держите тренажер на удаленном от детей расстоянии, не позволяйте им находиться рядом с тренажером во время занятий

При регулярной эксплуатации проверяйте затяжку резьбовых соединений каждые 1-2 месяца.

Тормозные колодки являются наиболее быстроизнашиваемым расходным материалом. В начале каждой тренировки проверяйте их состояние.

Не допускайте попадания внутрь тренажера посторонних предметов и жидкостей.

Никогда не эксплуатируйте тренажер с явными дефектами – открученными элементами крепления, незакрепленными узлами, с нехарактерными посторонними шумами и т.д. Это может привести к травмам или уменьшению срока службы тренажера.

Для осмотра и устранения возникших дефектов обратитесь в авторизованный сервисный центр или к уполномоченному дилеру, у которого Вы приобрели данный тренажер.

Для ремонта необходимо использовать только оригинальные запасные части.

Не допускается какое-либо изменение конструкции или узлов и деталей тренажера – это

может привести к серьезным травмам и потере здоровья.

Надевайте соответствующую спортивную одежду и обувь. Не занимайтесь в свободной одежде, части которой могут попасть в элементы тренажера.

Не вставайте во время тренировки.

Максимальный вес пользователя не должен превышать 120 кг.

Работа тормозной системы пропорционально зависима от скорости вращения педалей.

Данный тренажер не предназначен для использования в медицинских целях.

РЕКОМЕНДАЦИИ ПО ТРЕНИРОВКАМ

ПРЕЖДЕ ЧЕМ ПРИСТУПАТЬ К ТРЕНИРОВКАМ, ПРОКОНСУЛЬТИРУЙТЕСЬ С ВРАЧОМ.

НАСКОЛЬКО ЧАСТО? (Частота тренировок)

Американская кардиологическая ассоциация (American Heart Association) рекомендует заниматься, как минимум, 3-4 дня в неделю для поддержания сердечно-сосудистой системы в хорошем тонусе. Если Вы ставите другие задачи, например, сбросить вес или уменьшить жировую прослойку, то, чем чаще Вы занимаетесь, тем скорее добьетесь нужного результата. Сколько бы дней в неделю Вы не занимались, помните, что главная цель — превратить тренировки в привычку. Многим людям удобнее тренироваться, если они занимаются в одно и то же время суток. Какое это будет время — не имеет значения. Важно, чтобы Вы могли поддерживать этот график занятий и Вам ничто не мешало тренироваться. Чтобы добиться успеха в фитнесе, он должен стать одним из Ваших приоритетов. Так что выбирайте время, доставайте свой ежедневник и отмечайте время занятий на следующий месяц!

НАСКОЛЬКО ДОЛГО? (Продолжительность тренировок)

Эффективность физических упражнений достигается при их продолжительности от 24 до 60 минут за сессию. Начинайте с малого и постепенно увеличивайте продолжительность тренировок. Если в течение последнего года Вы вели сидячий образ жизни, имеет смысл сократить продолжительность первых тренировок до пяти минут. Вашему организму нужно время, чтобы адаптироваться к новому режиму. Если Вы хотите сбросить вес, наиболее эффективными будут более длительные тренировки меньшей интенсивности. В этом случае рекомендуют заниматься от 48 минут и больше.

НАСКОЛЬКО УСЕРДНО? (Интенсивность тренировок)

Напряженность Ваших тренировок также зависит от тех задач, которые Вы решаете. Если Вы хотите подготовиться к забегу на 5 км, вероятно, стоит тренироваться более интенсивно, чем для того, чтобы просто поддерживать хорошую физическую форму. В любом случае программу упражнений лучше начинать при низкой интенсивности. Болезненные ощущения не делают физические

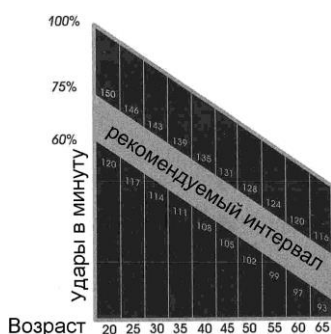
упражнения более полезными! Есть два способа определить интенсивность Ваших упражнений. Во-первых, можно следить за частотой сердечных сокращений (используйте для этого ручные сенсорные датчики или беспроводной нагрудный датчик; они могут продаваться отдельно от тренажера), во-вторых, определяя Ваш уровень нагрузки (это очень простая процедура, см. ниже).

УРОВЕНЬ НАГРУЗКИ

Можно легко определить интенсивность тренировки, оценив Ваш уровень нагрузки. Если при выполнении упражнения Вы запыхались настолько, что не можете спокойно говорить, то Ваша нагрузка чрезмерна. Лучший результат тренировки — хорошее настроение, а не изнеможение. Если Вы не можете задержать дыхание, пора сбрасывать обороты. Всегда обращайте внимание на эти признаки чрезмерного перенапряжения.

ИНТЕРВАЛ ПРЕДПОЧТИТЕЛЬНОЙ ЧАСТОТЫ СЕРДЕЧНЫХ СОКРАЩЕНИЙ ЧТО ТАКОЕ ИНТЕРВАЛ ПРЕДПОЧТИТЕЛЬНОЙ ЧАСТОТЫ СЕРДЕЧНЫХ СОКРАЩЕНИЙ?

Интервал предпочтительной частоты сердечных сокращений — это то количество ударов сердца в минуту, которое Вам нужно поддерживать для достижения целей тренировки. Он рассчитывается в зависимости от Вашей максимальной частоты пульса. У каждого человека — свой интервал, зависящий от возраста, уровня подготовки и цели тренировок. Согласно рекомендациям Американской кардиологической ассоциации, Интервал предпочтительной частоты сердечных сокращений составляет примерно 60-75% от максимальной. Для начинающих лучше заниматься с частотой 60% от максимальной, а опытному спортсмену подойдет интервал 70-75%. Приведенная внизу диаграмма поможет определить Ваш интервал.



ПРИМЕР:

(для человека в возрасте 42 года): выберите возраст на горизонтальной оси диаграммы (округлим его до 40 лет), а затем найдите пересечение соответствующего столбца с линией «рекомендуемый интервал». Результаты: 60%

максимальной частоты сокращений – 108 ударов в минуту, 75% максимальной частоты сокращений = 135 ударов в минуту.

СОВЕТЫ — УПРАЖНЕНИЯ НА РАСТЯЖКУ

НАЧНИТЕ С УПРАЖНЕНИЙ НА РАСТЯЖКУ

Прежде чем приступить к работе с тренажером, стоит отвести несколько минут на легкие упражнения на растяжку мышц. Это повысит Вашу гибкость и снизит вероятность получения травм. Выполняйте все упражнения плавно. Не напрягайте мышцы до возникновения болезненных ощущений. Не раскачивайтесь при выполнении упражнений.

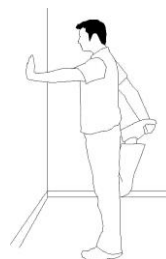


1. РАСТЯЖКА ИКРОНОЖНЫХ МЫШЦ В ПОЛОЖЕНИИ СТОЯ

Встаньте лицом к стене, выставив одну ногу чуть вперед. Наклонитесь и упритесь ладонями в стену. Не отрывайте пятки от пола. Сохраняйте это положение в течении 15 секунд. Не раскачивайтесь при выполнении упражнения. Смените положение ног и повторите упражнение.

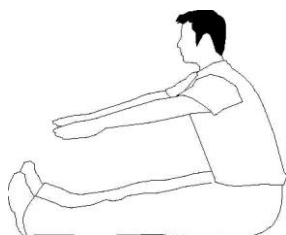
2. РАСТЯЖКА ЧЕТЫРЕХГЛAVОЙ МЫШЦЫ В ПОЛОЖЕНИИ СТОЯ

Опираясь на стену, возьмитесь левой рукой за щиколотку левой ноги и прижмите ногу к спине. Сохраняйте это положение 15 секунд. Выполните это же упражнение для правой руки и правой ноги.



3. РАСТЯЖКА ПОДКОЛЕННЫХ МЫШЦ И МЫШЦ НИЖНЕЙ ЧАСТИ СПИНЫ

Сядьте на пол, вытянув ноги прямо перед собой. Не сгибайте колени. Вытяните пальцы рук по направлению к пальцам ног и отсчитайте 15 секунд. Не раскачивайтесь при выполнении упражнения. Сядьте прямо. Повторите данное упражнение еще раз.



СОВЕТЫ — ПОЛЬЗА РАЗМИНКИ И СБРОСА НАГРУЗКИ

РАЗМИНКА

Первые 2-5 минут тренировки должны быть посвящены разминке. Это обеспечит Вам гибкость мышц и обеспечит подготовку к более активным упражнениям. Выполняйте разминку на тренажере, не развивая высокой скорости. В ходе разминки Вы должны постепенно выйти на Предпочтительную частоту сердечных сокращений.

СБРОС НАГРУЗКИ

Не прерывайте свою тренировку резко! Сброс нагрузки позволит Вашему сердцу приспособиться к изменению нагрузки. Сбросьте скорость до минимальной, чтобы снизить частоту сердечных сокращений. После этого повторите упражнения на растяжку для расслабления мышц.

СОВЕТЫ — ДОСТИЖЕНИЕ ПОСТАВЛЕННЫХ ЦЕЛЕЙ

Важный шаг в разработке программы тренировок — определение целей. Зачем Вам нужен тренажер? Чтобы сбросить вес? Улучшить физподготовку? Бороться со стрессом? Подготовиться к состязаниям? Определив цели, Вам будет легче разработать программу. Ниже приведены наиболее распространенные цели:

Снижение веса — меньшая интенсивность, большая продолжительность тренировок

Повышение формы и тонуса — тренировка с варьирующимися интервалами повышения и сброса нагрузки

Повышение уровня расхода энергии — более частые ежедневные тренировки

Улучшение спортивных результатов — тренировки с высоким уровнем нагрузки

Укрепление сердечно-сосудистой системы — средняя интенсивность, большая продолжительность тренировок.

Постарайтесь определить Ваши цели четко и в измеримой форме, а затем запишите их. Чем точнее Вы определите свои цели, тем проще будет оценить результаты.

Если Вы решаете долгосрочные задачи, разбейте их на месячные и недельные отрезки.

Чем более долгосрочные цели Вы ставите, тем меньше мотивация. Добиться краткосрочных целей куда проще. Консоль тренажера поможет Вам отслеживать результаты тренировок. Вы сможете учитывать расстояние, калории или время.

ТЕХНИЧЕСКАЯ СПЕЦИФИКАЦИЯ

Посадка	вертикальная
Рама	усиленная с однослойной покраской
Система нагружения	магнитная
Кол-во уровней нагрузки	8
Маховик	7 кг.
Педальный узел	однокомпонентный
Сидение	эргономичное
Регулировка положения сидения	по горизонтали и вертикали
Регулировка положения руля	есть
Рукоятки	стандартные
Измерение пульса	сенсорные датчики
Консоль	черно-белый многофункциональный LCD дисплей с сенсорными клавишами
Показания консоли	время, дистанция, скорость, калории, пульс, фитнес-тест (Recovery), жиросанализатор (Body Fat), индекс массы тела (BMI), индекс интенсивности метаболизма (BMR), температура (C/F)
Кол-во программ	программы отсутствуют
Складывание	нет
Размер в рабочем состоянии (Д*Ш*В)	105*51*125 см.
Вес нетто	24 кг.
Макс. вес пользователя	120 кг.
Питание	не требует подключения к сети
Гарантия	2 года

*Производитель оставляет за собой право вносить изменения в конструкцию тренажера, не ухудшающие значительно его основные технические характеристики.

**Последняя версия Руководства пользователя доступна на сайте www.neotren.ru

Все актуальные изменения в конструкции либо технических спецификациях изделия отражены на официальном сайте поставщика оборудования ООО «Неотрен» www.neotren.ru

ВНИМАНИЕ!

ТРЕНАЖЕР ПРЕДНАЗНАЧЕН ДЛЯ ДОМАШНЕГО ИСПОЛЬЗОВАНИЯ!