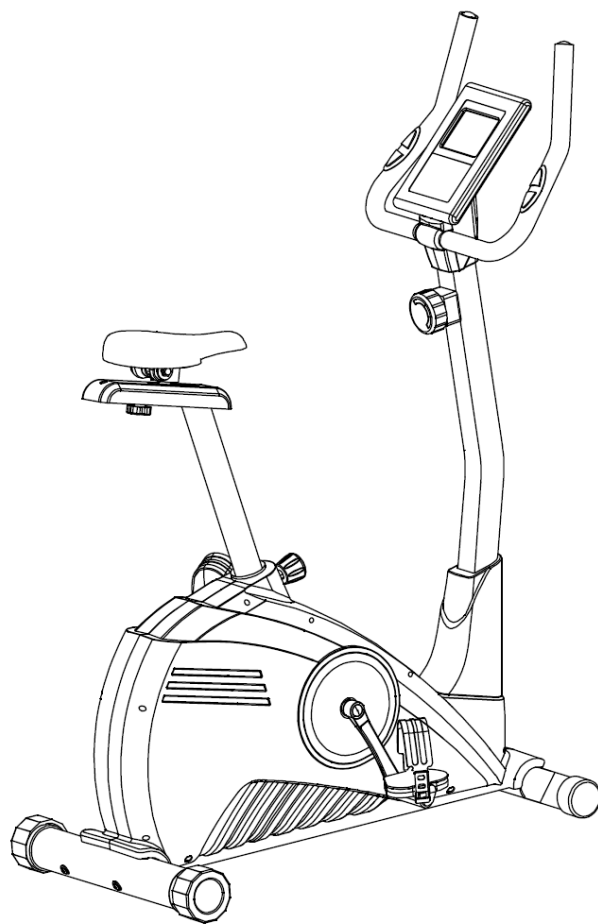




OXYGEN
FITNESS

ВЕЛОТРЕНАЖЕР

LINER



РУКОВОДСТВО ПОЛЬЗОВАТЕЛЯ

Уважаемый покупатель!

Поздравляем с удачным приобретением! Вы приобрели современный тренажер, который, как мы надеемся, станет Вашим лучшим помощником. Он сочетает в себе передовые технологии и современный дизайн.

Постоянно используя этот тренажер, Вы сможете укрепить сердечно-сосудистую систему и приобрести хорошую физическую форму. Надеемся, что данная модель удовлетворит все Ваши требования.

Прежде чем приступить к использованию тренажера, внимательно изучите настоящее руководство и сохраните его для дальнейшего использования. В случае возникших дополнительных вопросов обратитесь к продавцу или дилеру, который проконсультирует Вас и поможет устранить возникшую проблему.

Обязательно сохраняйте инструкцию по эксплуатации, это поможет Вам по прошествии времени вспомнить о функциях тренажера и правилах его использования.

Если у Вас возникли какие-либо вопросы по эксплуатации данного тренажера, свяжитесь со службой технической поддержки или уполномоченным дилером, у которого Вы приобрели тренажер.

Внимание!

Перед тем как приступить к тренировкам настоятельно рекомендуем пройти полное медицинское обследование, особенно если у Вас есть наследственная предрасположенность к повышенному давлению или сердечно-сосудистым заболеваниям. Неправильное или чрезмерно интенсивное выполнение упражнений может повредить Вашему здоровью.

Транспортировка и эксплуатация тренажера:

1. Тренажер должен транспортироваться только в заводской упаковке;
2. Заводская упаковка не должна быть нарушена;
3. При транспортировке тренажер должен быть надежно защищен от дождя, влаги, атмосферных осадков, механических перегрузок.

Хранение тренажера:

Тренажер рекомендуется хранить и использовать только в сухих отапливаемых помещениях со следующими значениями:

1. температура + 10 - + 35 С;
2. влажность: 50 -75%;
3. Если Ваш тренажер хранился при низкой температуре или в условиях высокой влажности (имеет следы конденсации влаги), необходимо перед эксплуатацией выдержать его в нормальных условиях не менее 2 – 4 часов и только после этого можно приступить к эксплуатации.

Перед тем как начать тренировку:

Перед первым занятием проверьте, правильно ли была проведена сборка тренажера. Ознакомьтесь со всеми функциями и настройками тренажера и проводите тренировки в строгом соответствии с инструкцией по эксплуатации. Перед началом тренировки убедитесь, что все защитные элементы надежно установлены и закреплены, проверьте надежность механических и электрических соединений. Установите тренажер на ровную нескользящую поверхность, оставляя с каждой стороны по 0,5 м. свободного пространства. Для снижения шума и вибраций рекомендуется использовать специальные резиновые коврики.

Рекомендации по сборке:

Перед сборкой тренажера тщательно изучите ее последовательность и выполняйте все рекомендации. Используйте для сборки приложенный или рекомендуемый инструмент. Убедитесь, что в наличии имеются все детали и они не повреждены. Не прикладывайте чрезмерных усилий к инструменту во избежание травм и повреждения элементов конструкции тренажера. Сначала соберите все компоненты, неплотно закрепив гайки и болты, и, убедившись, что конструкция собрана правильно, окончательно затяните их.

Рекомендации по уходу:

Перед любым обслуживанием обязательно отключайте тренажер от электрической сети (для тренажеров с питанием от сети). К обслуживанию можно приступать примерно через минуту после полного обесточивания внутренних электрических цепей тренажера. Не применяйте абразивные препараты и агрессивные жидкости для чистки рабочих поверхностей тренажера – такие как ацетон, бензин, уайт-спириты, бензол и их производные во избежание повреждения лакокрасочных покрытий и пластиковых деталей. Для ухода рекомендуется применять слегка смоченную нейтральным раствором моющей жидкости ткань с последующей протиркой сухой тканью.

Электробезопасность (для тренажеров с питанием от сети):

Соблюдайте все меры предосторожности, принятые при работе с электрическим оборудованием. Тренажер должен подключаться только к заземленной розетке. Это снижает риск удара током при поломке или сбое в работе. Тренажер снабжен шнуром с жилой для заземления и вилкой с ножкой заземления. Вставьте вилку в соответствующую питающую розетку, установленную и заземленную с соблюдением действующих нормативов. Перед каждым использованием осмотрите электрический соединительный шнур на предмет отсутствия его повреждений.

Неправильное подключение может стать причиной удара током. Если у Вас возникли сомнения в правильности заземления, обратитесь к электрику или представителю сервисной службы. Не меняйте вилку тренажера. Если комплектуемая вилка не подходит к вашей розетке, обратитесь к электрику и установите нужную розетку. Не применяйте дополнительные электрические удлинители, переходные адаптеры между электрической сетью и тренажером. Это может нарушить работу системы УЗО и увеличить риск поражения электрическим током, а также явиться обоснованным отказом в гарантийном обслуживании. Не прячьте шнур питания под ковер и не ставьте на него предметы, способные пережать или повредить его. Не допускайте, чтобы шнур питания касался нагретых поверхностей. В случае скачка напряжения в некоторых тренажерах предусмотрено автоматическое отключение.

Меры предосторожности:

Тренажер должен использоваться только по назначению, то есть для физических тренировок взрослых людей. Любое другое использование тренажера запрещено и может быть опасно. Продавец не несет ответственности за любые травмы или повреждения, вызванные неправильным использованием тренажера. Тренажер предназначен для использования взрослыми людьми, конструкция и установленные нагрузки рассчитаны на взрослых людей, поэтому эксплуатация несовершеннолетними лицами не допускается. Дети и домашние животные не должны приближаться к работающему тренажеру ближе, чем на 3 м.

В целях Вашей безопасности рекомендуем соблюдать следующие правила:

1. Сборку и эксплуатацию тренажера следует осуществлять на твердой, ровной поверхности. Свободное пространство вокруг тренажера должно составлять не менее 1,2 м.;
2. При регулярной эксплуатации проверяйте затяжку резьбовых соединений каждые 1-2 месяца;
3. Не допускайте попадания внутрь тренажера посторонних предметов и жидкостей;
4. Никогда не эксплуатируйте тренажер с явными дефектами – открученными элементами крепления, незакрепленными узлами, с нехарактерными посторонними шумами и т.д. Это может привести к травмам или уменьшению срока службы тренажера;
5. Для осмотра и устранения возникших дефектов обратитесь в авторизованный сервисный центр или к уполномоченному дилеру, у которого Вы приобрели данный тренажер;
6. Для ремонта необходимо использовать только оригинальные запасные части;

7. Обслуживание тренажера, за исключением процедур, описанных в данном руководстве, должно производиться только сотрудниками сервисного центра;

8. Не допускается какое-либо изменение конструкции или узлов и деталей тренажера – это может привести к серьезным травмам и потере здоровья;

9. Вес пользователя не должен превышать максимально заявленный;

10. Во время занятий используйте соответствующую одежду и обувь. Не надевайте свободную одежду или обувь с кожаными подошвами или каблуками. Если у Вас длинные волосы, соберите их в хвост или пучок на затылке;

11. Не подставляйте руки под движущиеся части тренажера;

12. Не подвергайте себя чрезмерным нагрузкам во время тренировок. Если Вы почувствовали боль или недомогание, немедленно прекратите занятия и обратитесь за консультацией к врачу.

СОВЕТЫ ПЕРЕД НАЧАЛОМ СБОРКИ

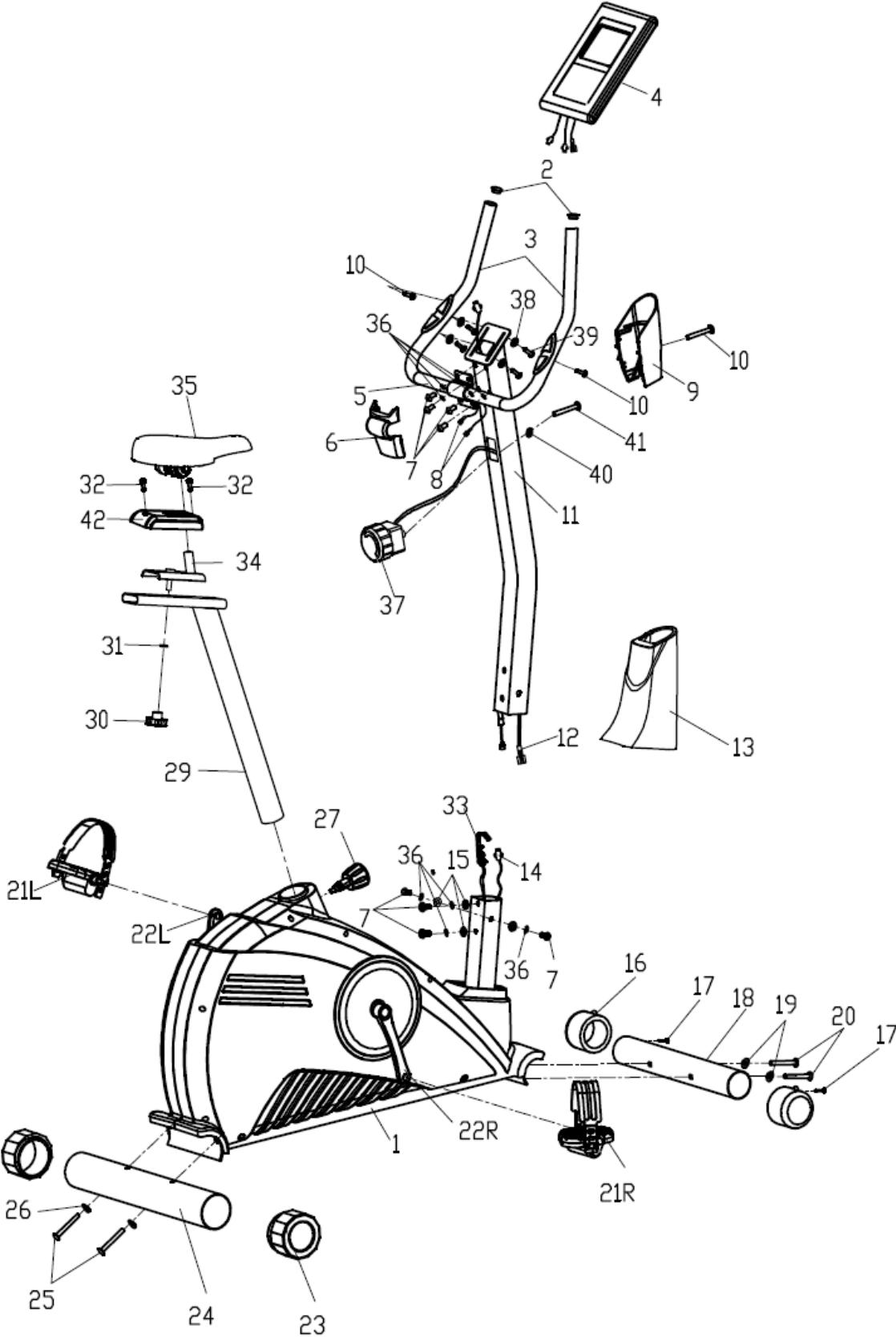
ОТКРЫТИЕ КОРОБКИ

Убедитесь, что все части тренажера на месте, проверьте наличие комплектующих частей в соответствии со списком

ИНСТРУМЕНТЫ, НЕОБХОДИМЫЕ ДЛЯ СБОРКИ

Перед началом сборки убедитесь, что все инструменты, которые будут необходимы при сборке на месте.

СХЕМА ТРЕНАЖЕРА В РАЗОБРАННОМ ВИДЕ



СПИСОК КОМПЛЕКТУЮЩИХ ЧАСТЕЙ

№.	Описание	Кол-во	№.	Описание	Кол-во
1	Основная рама	1	22L/R	Шатун(L/R) левый/правый	1 пара
2	Круглая заглушка	2	23	Регулировочный ролик	2
3	Неопреновая ручка	2	24	Задняя опора	1
4	Консоль	1	25	Болт М8ХL90	2
5	Руль	1	26	Шайба d8X2 ХФ25 ХR39	2
6	Передняя крышка руля	1	27	Фиксатор М16Х1.5Х32	1
7	Болт М8Х15	8	28	Втулка	1
8	Провод датчика пульса	2	29	Опора сиденья	1
9	Задняя крышка руля	1	30	Гайка фиксатора М10	1
10	Винт ST4.2Х18	1	31	Шайба d10	1
11	Стойка консоли	1	32	Винт	2
12	Провод датчика скорости	1	33	Тросик натяжителя	1
13	Шильда стойки консоли	1	34	Ползунок сиденья	1
14	Нижний провод датчика скорости	1	35	Сиденье	1
15	Шайба d8	4	36	Шайба d8	8
16	Заглушка	2	37	Регулятор сопротивления	1
17	Винт ST3.5Х20	2	38	Шайба d5	2
18	Передняя опора	1	39	Винт М5Х10	2
19	Шайба d8ХФ19Х1.5ХR30	2	40	Шайба d5	1
20	БолтМ8ХL75	2	41	Винт М5Х55	1
21L/R	Педаля(L/R) левая/правая	1 пара	42	Крышка опоры сиденья	1

Примечание: Обратите внимание, некоторые из комплектующих частей уже закреплены на оборудовании, а некоторые упакованы отдельно.

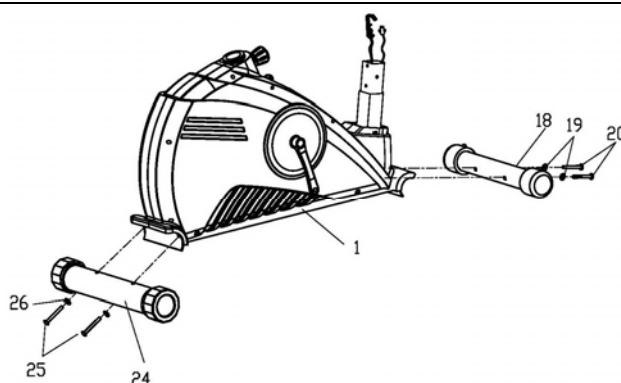
Перед сборкой убедитесь, что все комплектующие части на месте.

СБОРКА ТРЕНАЖЕРА

Шаг 1

Закрепите переднюю опору (18) на основной раме (1) с помощью болтов (20) и шайб (19), затем закрепите заднюю опору (24) на основной раме (1), используя болты (25) и шайбы (26), как показано на рисунке.

Примечание: Ролики, расположенные на задней опоре, должны быть отрегулированы, чтобы тренажер стоял устойчиво.



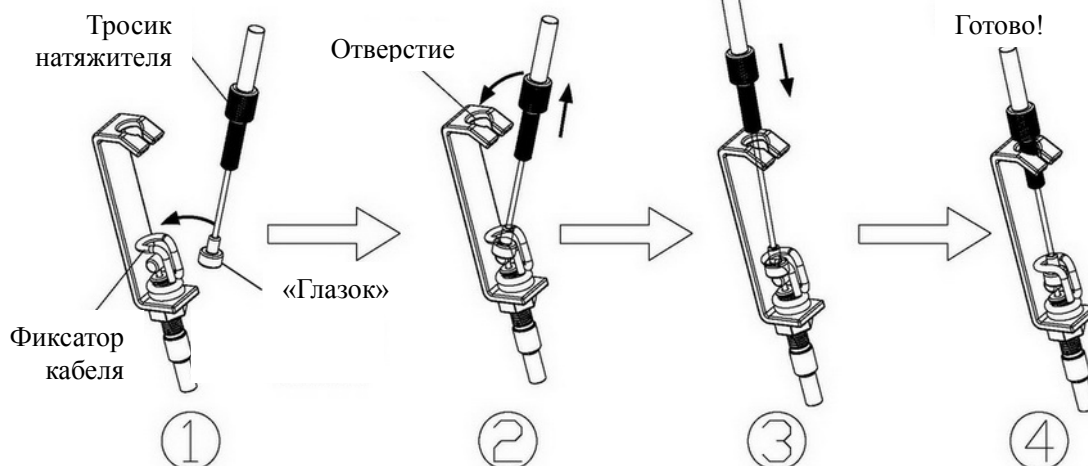
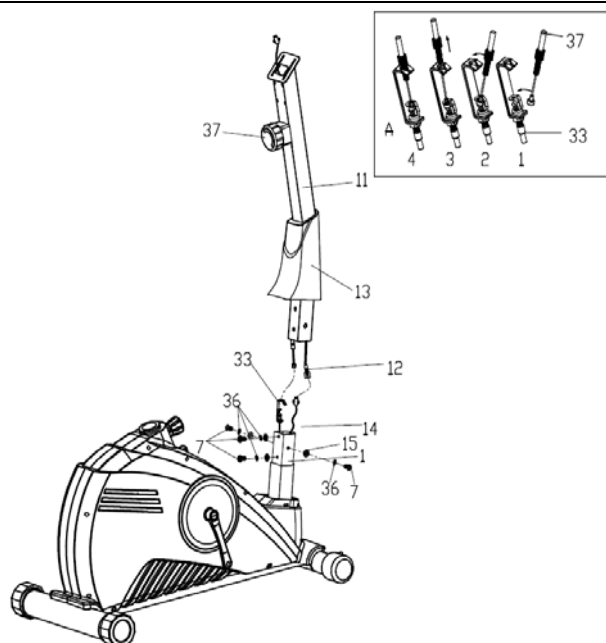
Шаг 2

I: Закрепите шильду (13) на стойке консоли (11);

II: Соедините нижний провод датчика скорости (14) с основным проводом (12), затем соедините нижний тросик натяжителя (33) с верхним (37), как показано на рисунке.

III: Зафиксируйте стойку консоли (11) на основной раме (1), закрепите, используя болты (7), шайбы (36, 15), как показано на рисунке.

IV: Закрепите шильду (13)

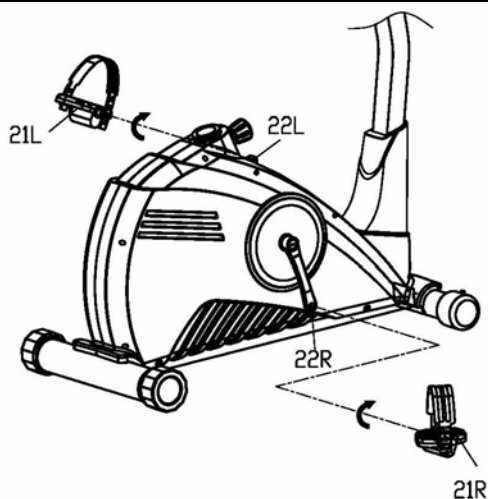


Шаг 3

Закрепите педали (21L/R) на шатунах (22L/R). Убедитесь в надежности их крепления.

Примечание:

На педалях имеются отметки L (левая) и R (правая). Правую педаль необходимо закручивать по часовой стрелке, левую педаль необходимо закручивать – против.



Шаг 4

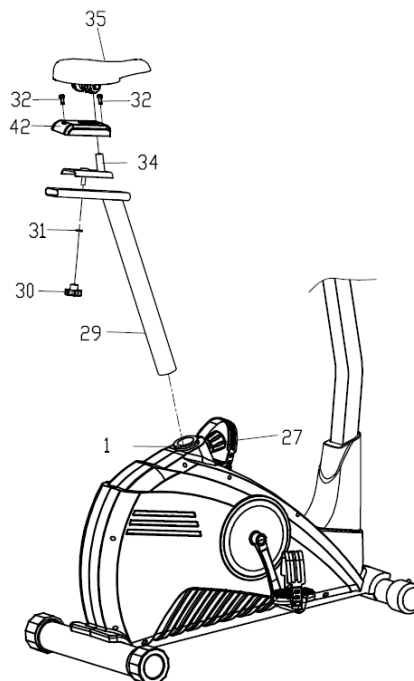
Закрепите крышку опоры (42) на горизонтальной основе (34), затем зафиксируйте сиденье (35) на опоре (42) с помощью винтов и гаек, расположенных под сиденьем.

Затем закрепите горизонтальную основу на стойке сиденья (29), используя шайбу (31) и фиксатор (30), как показано на рисунке.

Вставьте стойку (29) в отверстие основной рамы (1), закрепите фиксатором (27) на необходимой вам высоте.

Примечание:

Убедитесь, что сиденье надежно зафиксировано на стойке (34)

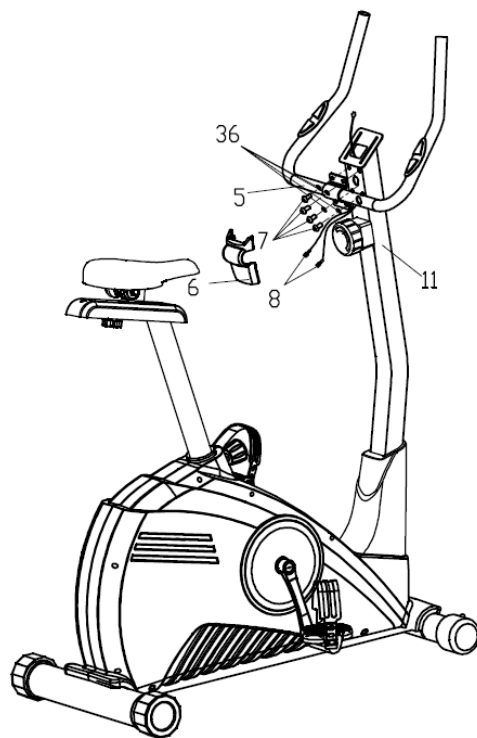


Шаг 5

Протяните провод датчика пульса (8) через руль (11).

Закрепите руль (5) на стойке консоли (11), с помощью болтов (7) и шайб (36), как показано на рисунке.

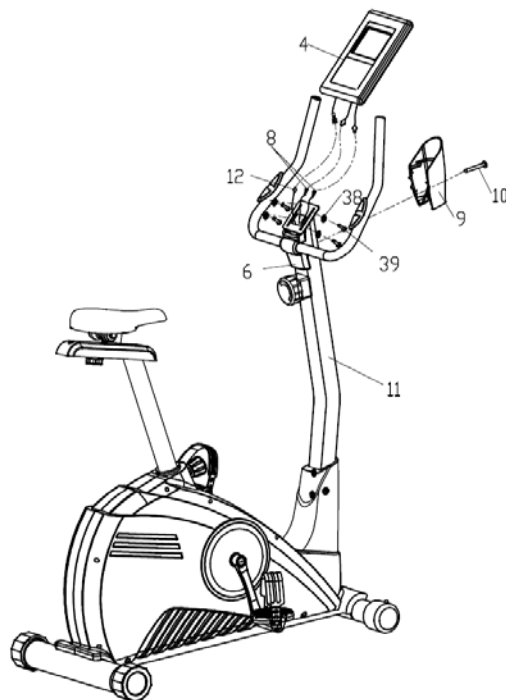
Закрепите крышку руля (6) на руле.



Шаг 6

Соедините провода (8 & 12) с проводами консоли (4), затем закрепите консоль на стойке (11), зафиксируйте винтами (39) и шайбами (38), как показано на рисунке.

Закрепите заднюю защитную крышку (9) на стойке (11), соедините ее с передней (6 & 9) и зафиксируйте винтами (10), как показано на рисунке.



РАБОТА С КОНСОЛЬЮ

Кнопки

1.MODE:

- Режим настройки параметров;
- Нажмите кнопку для выбора функций основного экрана;
- Удержите кнопку в течение 2 секунд, чтобы сбросить все параметры.

2. SET (Установка):

- Нажмите данную кнопку для установки значения параметра;
- Удержите кнопку, чтобы быстрее задать значение.

3. RESET (Сброс):

- Сброс значений;
- Удержите кнопку в течение 2 секунд, чтобы сбросить все параметры.

4.RECOVERY:

- Используйте данную кнопку во время измерения уровня пульса;
- Кнопка RECOVERY активна только при измерении пульса.

5. BODY FAT (Жироанализатор)*:

- Нажмите кнопку для входа в режим жироанализатора, нажмите кнопку повторно, чтобы начать тест;
- Чтобы выйти из режима жироанализатора, нажмите кнопку BODY FAT.

*Если данная опция имеется на консоли.

Функции

1.SCAN (СКАН): Все функции отображаются на дисплее в течение 6 секунд.

2.P: Пауза.

3.RPM: Количество оборотов в минуту.

4.SPEED (Скорость): Отображается текущая скорость.

5.TIME(Время): Время тренировки.

6.DISTANCE (Расстояние): Отображается пройденное расстояние.

7.CALORIE (Калории): Отображается число потраченных калорий.

8.PULSE(Пульс): Отображается текущий пульс.

9. FAT%: (Если имеется) На дисплее отображается уровень жира в %.

10.BMI: (*Если имеется) Индекс максимальной массы тела.

11.HEART SIGN: Частота сердечных сокращений.

12.TEMPERATURE: Температура помещения.

13.REAL TIME: Отображается время в минутах и секундах.

14.DATE (Дата): Отображается текущая дата.

Спецификации

Функции	Макс. значение	Настройки	Сохранение параметров
Температура	-9~50 Град.	Невозможны	Нет
Время в часах	00~23	00~23	Да*
Время в минутах.	00~59	00~59	Да*
RPM (Об/мин)	0~999	Невозможны	Нет
Speed (Скорость)	0.0~99.9	Невозможны	Нет
Time (Время)	0:00~99:59	0:00~99:00	Да
Distance (Расстояние)	0.00~99.99	0.50~99.50	Да
Calorie(Калории)	0.0~999.0	0~999.0	Да
Pulse (Пульс)	40~240	72~240	Да

* - После замены батареи значения сохраненного времени будут удалены автоматически.

Примечание:

1. Если в течение 4 минут после включения дисплея вы не производите изменение настройки данных параметров, на дисплее автоматически отображаются текущая температура в помещении, время и дата.
2. Если какие-либо данные отображаются некорректно, извлеките, а затем снова вставьте аккумулятор.
3. Дисплей загорится, как только вы начнете вращать педали либо нажмете любую кнопку дисплея.

Операции консоли

<p>Включение, прозвучит сигнал консоли.</p>	
<p>Изменение настроек времени/даты:</p> <ul style="list-style-type: none"> • Нажмите кнопку SET для установки времени и даты. • Кнопкой MODE выберете интересующий вас параметр. • Удержите кнопку RESET, чтобы сбросить параметры до 0. 	
<p>Настройка тренировки:</p> <ul style="list-style-type: none"> • Нажмите кнопку SET, чтобы зайти в режим настроек. • Кнопкой MODE выберете интересующий вас параметр. • Удержите кнопку RESET, чтобы сбросить параметры до 0. • RPM (Уд/мин) и SPEED (Скорость) не изменяются. 	
<p>Начало тренировки в режиме SCAN:</p> <ul style="list-style-type: none"> • Все значения будут отображены на дисплее в течение 6 секунд. • Значения будут исчисляться обратным отсчетом от установленного вами целевого значения до 0. • Если целевое значение параметра не установлено, параметры будут исчисляться в прямом порядке. • Нажмите кнопку MODE для выхода из режима SCAN и выбора функций основного дисплея. 	
<p>Восстановление пульса: Нажмите кнопку RECOVERY во время измерения значения пульса (Пульсомеры, или датчики пульса, находятся на ручьях). Время будет исчисляться в обратном порядке от 60 до 0 секунд.</p>	
<p>Когда значение времени достигнет 0, на основном дисплее появится сообщение с результатом F1-F6. Сообщение F1 означает наилучший результат.</p>	

Жироанализатор, Индекс массы тела (Если имеется)

- Нажмите кнопку BODY FAT, чтобы зайти в режим жироанализатора, и введите необходимые параметры тренировки: Gender (Пол), AGE (Возраст), HEIGHT (Рост, см.), WEIGHT (Вес, кг.).
- С помощью кнопки MODE вы можете перейти к настройке следующего параметра.
- Кнопкой SET вы можете увеличить значение параметра.
- По завершении введения параметров расположите ладони на датчиках пульса и нажмите кнопку BODY FAT. Через несколько секунд отобразятся результаты жироанализатора, выраженные в процентах.
- Нажмите кнопку MODE, на дисплее отобразится предлагаемая вам программы.

Повторное нажатие MODE выведет на дисплей значения BMI. Для выхода из жиросанализатора нажмите кнопку BODY снова.

Примечание:

Если во время измерения значения жиросанализатора на дисплее появится сообщение «ER.1», сигнализирующее о том, что ладони не расположены на датчиках пульса более 8 секунд.



Жиросанализатор

Пол/Возраст	Недовес	Здоровы вес	Небольшое превышение веса	Большое превышение веса	Ожирение
Муж./ ≤ 30	< 14%	14%~20%	20.1%~25%	25.1%~35%	> 35%
Муж / > 30	< 17%	17%~23%	23.1%~28%	28.1%~38%	> 38%
Жен./ ≤ 30	< 17%	17%~24%	24.1%~30%	30.1%~40%	> 40%
Жен ./ > 30	< 20%	20%~27%	27.1%~33%	33.1%~43%	> 43%

Если в течение 4 минут после включения дисплея вы не производите изменение настройки данных параметров, на дисплее автоматически отображаются текущая температура в помещении, время и дата.

Примечание:

На дисплее некоторые параметры могут незначительно отличаться от руководства пользователя. Следуйте указаниям на дисплее.

ТЕХНИЧЕСКИЕ СПЕЦИФИКАЦИИ

Посадка	вертикальная
Рама	усиленная с однослойной покраской
Система нагружения	магнитная
Кол-во уровней нагрузки	8
Маховик	9 кг.
Педальный узел	трехкомпонентный
Сидение	хромированное с подушкой повышенной комфортности
Регулировка положения сидения	по вертикали и горизонтали
Регулировка положения руля	нет
Измерение пульса	сенсорные датчики
Консоль	черно-белый сенсорный (Touch Screen) многофункциональный LCD дисплей
Показания консоли	время, дистанция, скорость, калории, обороты в мин., пульс, фитнес-тест (Recovery), температура, календарь, часы
Кол-во программ	отсутствуют
Специальные программные возможности	нет
Многоязычный интерфейс	нет
Мультимедиа	нет
Интеграция	нет
Вентилятор	нет
Складывание	нет
Транспортировочные ролики	есть
Размер в рабочем состоянии (Д*Ш*В)	107*52*146 см.
Вес нетто	32 кг.
Вес брутто	35 кг.
Макс. вес пользователя	140 кг.
Питание	не требует подключения к сети
Гарантия	2 года

*Производитель оставляет за собой право вносить изменения в конструкцию тренажера, не ухудшающие значительно его основные технические характеристики.

Все актуальные изменения в конструкции либо технических спецификациях изделия отражены на официальном сайте поставщика оборудования ООО «Неотрен» www.neotren.ru

Тренажер сертифицирован по Системе Сертификации Гост Р «Федеральным Агентством По Техническому Регулированию и Метрологии» (Ростест).

ВНИМАНИЕ!
ТРЕНАЖЕР ПРЕДНАЗНАЧЕН ДЛЯ ДОМАШНЕГО ИСПОЛЬЗОВАНИЯ!

