

Strideline EZA

Эллиптический тренажер



Руководство пользователя

Уважаемый покупатель!

Поздравляем с удачным приобретением! Вы приобрели современный тренажер, который, как мы надеемся, станет Вашим лучшим помощником. Он сочетает в себе передовые технологии и современный дизайн.

Постоянно используя этот тренажер, Вы сможете укрепить сердечно-сосудистую систему и приобрести хорошую физическую форму. Надеемся, что данная модель удовлетворит все Ваши требования.

Прежде чем приступить к использованию тренажера, внимательно изучите настоящее руководство и сохраните его для дальнейшего использования. В случае возникших дополнительных вопросов обратитесь к продавцу или дилеру, который проконсультирует Вас и поможет устранить возникшую проблему.

Обязательно сохраняйте инструкцию по эксплуатации, это поможет Вам по прошествии времени вспомнить о функциях тренажера и правилах его использования.

Если у Вас возникли какие-либо вопросы по эксплуатации данного тренажера, свяжитесь со службой технической поддержки или уполномоченным дилером, у которого Вы приобрели тренажер.

Внимание!

Перед тем как приступить к тренировкам настоятельно рекомендуем пройти полное медицинское обследование, особенно если у Вас есть наследственная предрасположенность к повышенному давлению или сердечно-сосудистым заболеваниям. Неправильное или чрезмерно интенсивное выполнение упражнений может повредить Вашему здоровью.

Транспортировка и эксплуатация тренажера:

1. Тренажер должен транспортироваться только в заводской упаковке;
2. Заводская упаковка не должна быть нарушена;
3. При транспортировке тренажер должен быть надежно защищен от дождя, влаги, атмосферных осадков, механических перегрузок.

Хранение тренажера:

Тренажер рекомендуется хранить и использовать только в сухих отапливаемых помещениях со следующими значениями:

1. температура + 10 - + 35 С;
2. влажность: 50 -75%;

3. Если Ваш тренажер хранился при низкой температуре или в условиях высокой влажности (имеет следы конденсации влаги), необходимо перед эксплуатацией выдержать его в нормальных условиях не менее 2 – 4 часов и только после этого можно приступить к эксплуатации.

Перед тем как начать тренировку:

Перед первым занятием проверьте, правильно ли была проведена сборка тренажера. Ознакомьтесь со всеми функциями и настройками тренажера и проводите тренировки в строгом соответствии с инструкцией по эксплуатации. Перед началом тренировки убедитесь, что все защитные элементы надежно установлены и закреплены, проверьте надежность механических и электрических соединений. Установите тренажер на ровную нескользящую поверхность, оставляя с каждой стороны по 0,5 м. свободного пространства. Для снижения шума и вибраций рекомендуется использовать специальные резиновые коврики.

Рекомендации по сборке:

Перед сборкой тренажера тщательно изучите ее последовательность и выполняйте все рекомендации. Используйте для сборки приложенный или рекомендуемый инструмент. Убедитесь, что в наличии имеются все детали и они не повреждены. Не прикладывайте чрезмерных усилий к инструменту во избежание травм и повреждения элементов конструкции тренажера. Сначала соберите все компоненты, неплотно закрепив гайки и болты, и, убедившись, что конструкция собрана правильно, окончательно затяните их.

Рекомендации по уходу:

Перед любым обслуживанием обязательно отключайте тренажер от электрической сети (для тренажеров с питанием от сети). К обслуживанию можно приступить примерно через минуту после полного обесточивания внутренних электрических цепей тренажера. Не применяйте абразивные препараты и агрессивные жидкости для чистки рабочих поверхностей тренажера – такие как ацетон, бензин, уайт-спириты, бензол и их производные во избежание повреждения лакокрасочных покрытий и пластиковых деталей. Для ухода рекомендуется применять слегка смоченную нейтральным раствором моющей жидкости ткань с последующей протиркой сухой тканью.

Электробезопасность (для тренажеров с питанием от сети):

Соблюдайте все меры предосторожности, принятые при работе с электрическим оборудованием. Тренажер должен подключаться только к заземленной розетке. Это снижает риск удара током при поломке или сбое в работе. Тренажер снабжен

шнуром с жилой для заземления и вилкой с ножкой заземления. Вставьте вилку в соответствующую питающую розетку, установленную и заземленную с соблюдением действующих нормативов. Перед каждым использованием осмотрите электрический соединительный шнур на предмет отсутствия его повреждений. Неправильное подключение может стать причиной удара током. Если у Вас возникли сомнения в правильности заземления, обратитесь к электрику или представителю сервисной службы. Не меняйте вилку тренажера. Если комплектуемая вилка не подходит к вашей розетке, обратитесь к электрику и установите нужную розетку. Не применяйте дополнительные электрические удлинители, переходные адаптеры между электрической сетью и тренажером. Это может нарушить работу системы УЗО и увеличить риск поражения электрическим током, а также явиться обоснованным отказом в гарантийном обслуживании. Не прячьте шнур питания под ковер и не ставьте на него предметы, способные пережечь или повредить его. Не допускайте, чтобы шнур питания касался нагретых поверхностей. В случае скачка напряжения в некоторых тренажерах предусмотрено автоматическое отключение.

Меры предосторожности:

Тренажер должен использоваться только по назначению, то есть для физических тренировок взрослых людей. Любое другое использование тренажера запрещено и может быть опасно. Продавец не несет ответственности за любые травмы или повреждения, вызванные неправильным использованием тренажера. Тренажер предназначен для использования взрослыми людьми, конструкция и установленные нагрузки рассчитаны на взрослых людей, поэтому эксплуатация несовершеннолетними лицами не допускается. Дети и домашние животные не должны приближаться к работающему тренажеру ближе, чем на 3 м.

В целях Вашей безопасности рекомендуем соблюдать следующие правила:

1. Сборку и эксплуатацию тренажера следует осуществлять на твердой, ровной поверхности. Свободное пространство вокруг тренажера должно составлять не менее 1,2 м.;
2. При регулярной эксплуатации проверяйте затяжку резьбовых соединений каждые 1-2 месяца;
3. Не допускайте попадания внутрь тренажера посторонних предметов и жидкостей;

4. Никогда не эксплуатируйте тренажер с явными дефектами – открученными элементами крепления, незакрепленными узлами, с нехарактерными посторонними шумами и т.д. Это может привести к травмам или уменьшению срока службы тренажера;
5. Для осмотра и устранения возникших дефектов обратитесь в авторизованный сервисный центр или к уполномоченному дилеру, у которого Вы приобрели данный тренажер;
6. Для ремонта необходимо использовать только оригинальные запасные части;
7. Обслуживание тренажера, за исключением процедур, описанных в данном руководстве, должно производиться только сотрудниками сервисного центра;
8. Не допускается какое-либо изменение конструкции или узлов и деталей тренажера – это может привести к серьезным травмам и потере здоровья;
9. Вес пользователя не должен превышать максимально заявленный;
10. Во время занятий используйте соответствующую одежду и обувь. Не надевайте свободную одежду или обувь с кожаными подошвами или каблуками. Если у Вас длинные волосы, соберите их в хвост или пучок на затылке;
11. Не подставляйте руки под движущиеся части тренажера;
12. Не подвергайте себя чрезмерным нагрузкам во время тренировок. Если Вы почувствовали боль или недомогание, немедленно прекратите занятия и обратитесь за консультацией к врачу.

СОВЕТЫ ПЕРЕД НАЧАЛОМ СБОРКИ

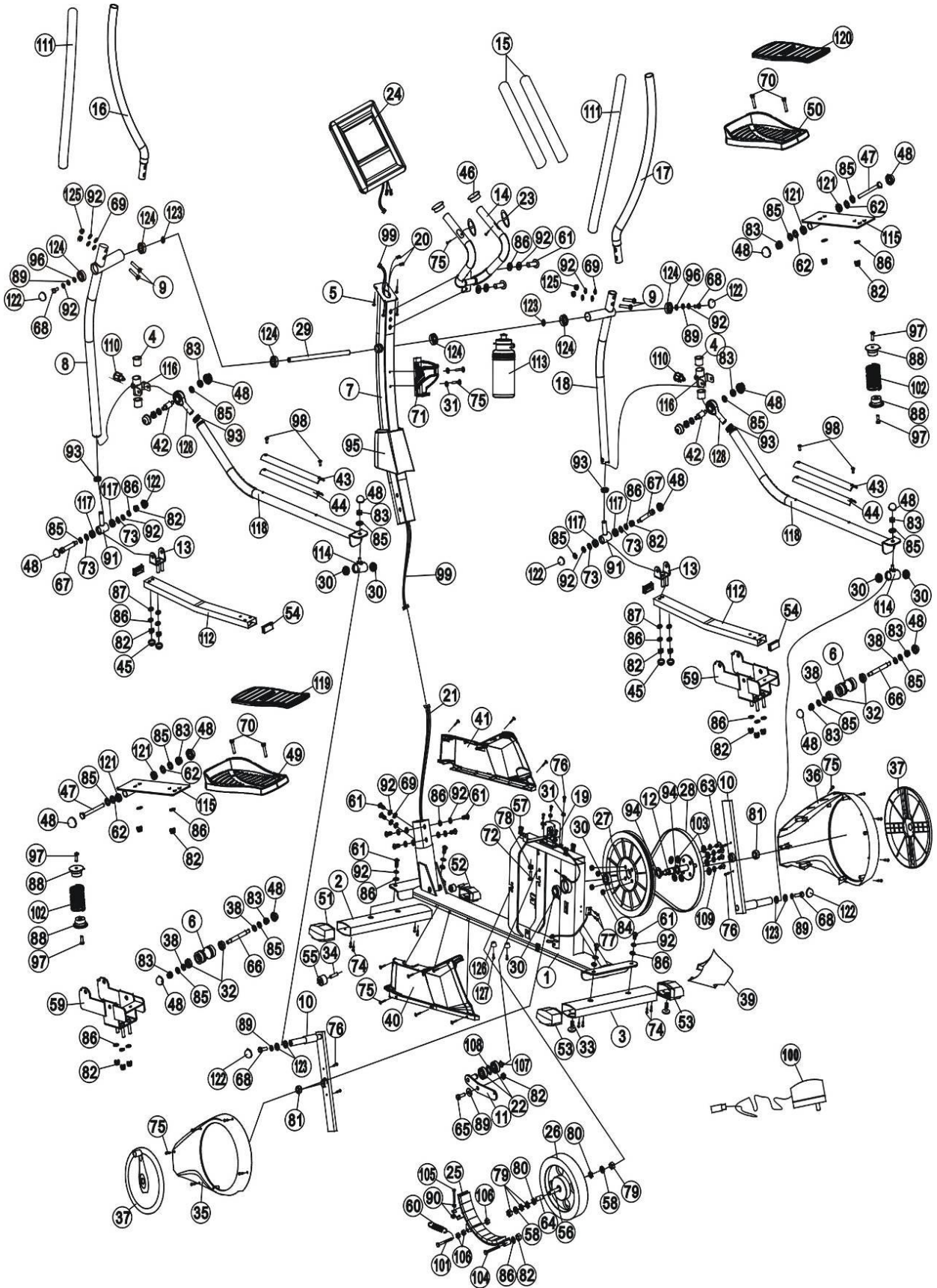
ОТКРЫТИЕ КОРОБКИ

Убедитесь, что все части тренажера на месте, проверьте наличие комплектующих частей в соответствии со списком

ИНСТРУМЕНТЫ, НЕОБХОДИМЫЕ ДЛЯ СБОРКИ

Перед началом сборки убедитесь, что все инструменты, которые будут необходимы при сборке на месте.

СХЕМА ТРЕНАЖЕРА

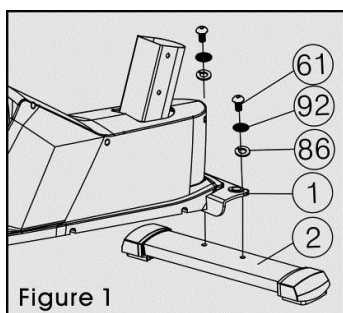


СПИСОК ЗАПЧАСТЕЙ

№.	Наименование	Кол	№.	Наименование	Кол
1	Основная рама	1	67	Болт Ф10х55	2
2	Передняя ножка	1	68	Болт М8х16	4
3	Задняя ножка	1	69	Шайба Ф8	6
4	Втулка	4	70	Болт (S=14) М8х25	4
5	Болт М5х10	4	71	Держатель бутылки	1
6	Колесо	2	72	Болт М10х65	1
7	Стойка консоли	1	73	Шайба (2mm)	4
8	Левый нижний руль	1	74	Винт ST4.2х12	8
9	Болт (S=13) М8х40	4	75	Винт ST4.2х20	23
10	Шатун	2	76	Винт ST4.2х16	8
11	Натяжитель приводного ремня	1	77	Винт ST2.9х8	2
12	Ось шкива	1	78	Гайка М10	1
13	Кронштейн	2	79	Гайка М10х1х5	4
14	Руль передний	1	80	Гайка М10х1х3	2
15	Неопрен	2	81	Гайка М10	2
16	Левый верхний руль	1	82	Гайка М8	18
17	Правый верхний руль	1	83	Гайка М10	12
18	Правый нижний руль	1	84	Гайка М6	4
19	Сервопривод	1	85	Шайба Ф10	16
20	Кабель датчика пульса	2	86	Шайба Ф8	27
21	Нижний кабель консоли	1	87	Шайба	4
22	Подшипник 80202	2	88	Втулка	4
23	Датчик пульса	1set	89	Шайба Ф8	5
24	Консоль	1	90	Гайка М5	2
25	Набор магнитов	1	91	Шарнир нижнего руля	2
26	Маховик	1	92	Шайба Ф8	20
27	Шкив	1	93	Гайка М16	2
28	5V Ремень	1	94	Шайба Ф17	2
29	Ось	1	95	Кожух стойки консоли	1
30	Подшипник 80103	6	96	Шайба Ф8	2
31	Шайба Ф4	6	97	Винт М6х20	4
32	Подшипник 6001RS	4	98	Винт М6х12	4
33	Регулируемая ножка	2	99	Кабель стойки консоли	1
34	Ось колеса	2	100	Адаптер	1
35	Левый кожух маховика	1	101	Болт М6х60	1
36	Правый кожух маховика	1	102	Пружина	2
37	Диск крестовины	2	103	Шайба Ф6	8

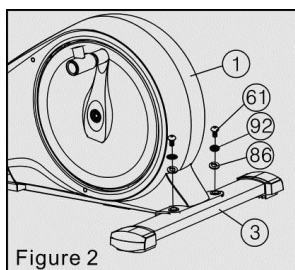
38	Шайба	4	104	Болт М8х40	1
39	Задний кожух	1	105	Винт М5х95	1
40	Левый передний кожух	1	106	Гайка М6	3
41	Правый передний кожух	1	107	Шайба Ф15	1
42	Шпилька	2	108	Шайба	1
43	Накладка	2	109	Шайба Ф6	4
44	Прокладка	2	110	Фиксатор	2
45	Гайка М8	4	111	Неопрен	2
46	Заглушка	2	112	Опора педали	2
47	Болт М10х105	2	113	Бутылка	1
48	Гайка М10	16	114	Шарнир	2
49	Левая педаль	1	115	Рама педали	2
50	Правая педаль	1	116	Шарнир	2
51	Левая заглушка передней ножки	1	117	Подшипник 6000Z	4
52	Правая заглушка передней ножки	1	118	Основная опора педали	2
53	Заглушка задней ножки	2	119	Левая накладка педали	1
54	Заглушка	4	120	Правая накладка педали	1
55	Транспортировочное колесо	2	121	Втулка	4
56	Ось маховика	1	122	Гайка М8	6
57	Крепление	4	123	Шайба	6
58	Шайба	2	124	Подшипник 6003E-Z	6
59	Кронштейн	2	125	Гайка М8	4
60	Пружина	1	126	Прокладка	2
61	Болт М8х20	12	127	Винт ST4х12	2
62	Шайба (1mm)	4	128	Сферический подшипник скольжения	2
63	Болт М6х16	4	129	Отвертка S=5	1
64	Втулка	1	130	Ключ (8)	1
65	Болт М8х25	1	131	Ключ (5)	1
66	Втулка	2			

ИНСТРУКЦИЯ ПО СБОРКЕ



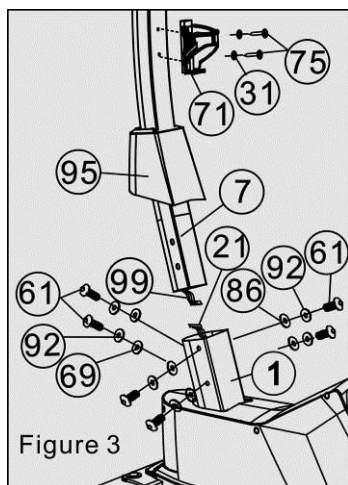
Шаг 1

Закрепите переднюю ножку (3) на основной раме с помощью 2 болтов (61) и шайб (92,86).



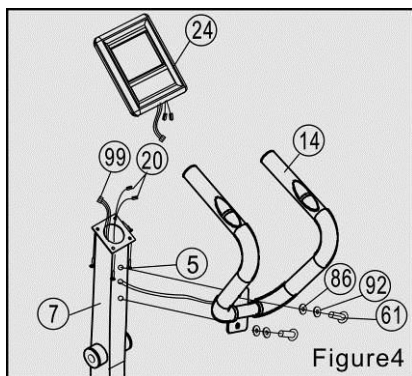
Шаг 2

Закрепите заднюю ножку (3) на основной раме с помощью 2 болтов (61) и шайб (92,86).



Шаг 3

1. Соедините нижний кабель консоли (21) и кабель стойки консоли (99) с проводом пульсомера основной рамы (1).
2. Закрепите стойку консоли (7) на основной раме (1) с помощью болтов (61), шайб (92,69), затем закрепите кожух (95).
3. Закрепите держатель бутылки (71) на стойке консоли (7), используя винты (75), шайбы (31).

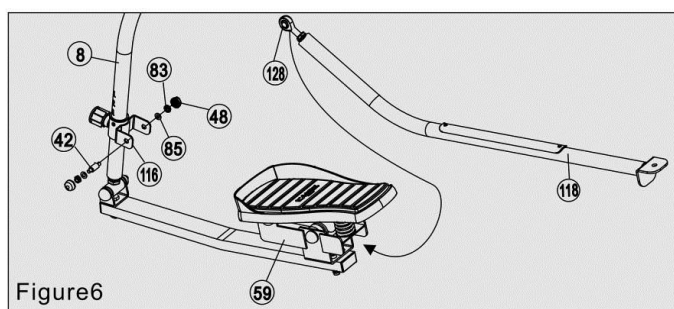
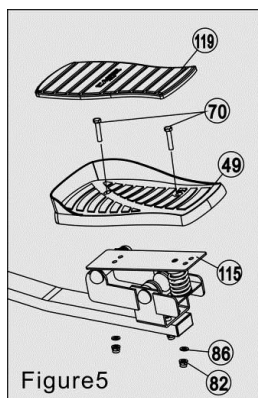


Шаг 4

1. Отсоедините кабель датчика пульса (20) от стойки консоли (7), закрепите передний руль (14) болтами (61), шайбами (92,86).
2. Подключите кабель стойки консоли (99) и кабель датчика пульса (20) к соответствующим проводам консоли.
3. Закрепите консоль (24) на стойке (7), используя болты (5).

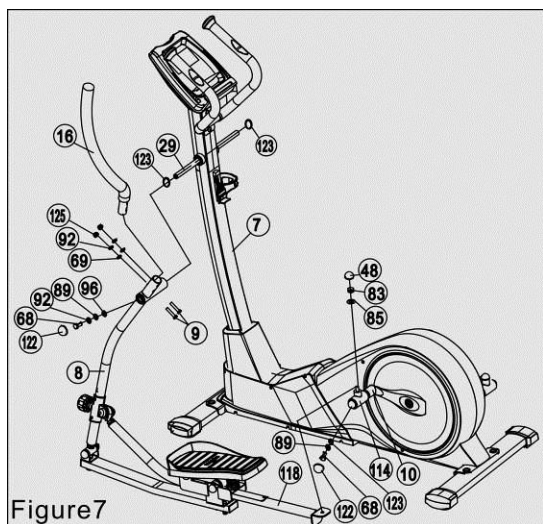
Шаг 5 и Шаг 6

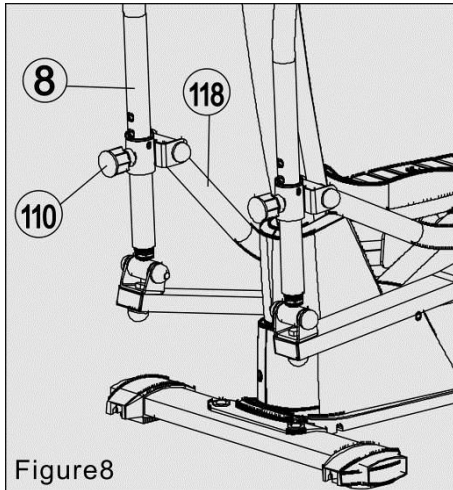
1. Используя 2 комплекта болтов (70), шайб (86) и гаек (82), закрепите левую педаль (49) на раме (115). Зафиксируйте левую накладку педали (119) на педали (49).
2. Закрепите правую педаль (50) соответственно.
3. Закрепите основную опору педали (118) на кронштейне (59).
4. Снимите болт (42), шайбы (85), гайки (83) шарнира, затем закрепите подшипник скольжения (128) основной опоры педали (118) на левом руле как показано на рисунке, после чего закрепите гайку (42).



Шаг 7

1. Снимите болт (68), шайбы (92,89,96,123) с оси (29).
2. Закрепите ось (29) на стойке консоли (7), затем закрепите шайбами (123) с обеих сторон.
3. Закрепите левый нижний руль (8) на оси (29) снятыми болтами и шайбами.
4. Закрепите основную опору педали (118) на шарнире (114) шатуна (10) с помощью шайбы (85) и гайки (83)(48).
5. Закрепите левый верхний руль (16) на нижнем (8), используя болты (9) шайбы (69,92) и гайки (125).
6. Закрепите шатун (10) болтом (68), шайбой (89, 123) и гайкой (122).
7. Зафиксируйте правый нижний руль (18) соответственно.





Шаг 8
Отрегулируйте положение основной опоры педали с помощью фиксатора (110).

СБОРКА ЗАВЕРШЕНА

РАБОТА С КОНСОЛЬЮ



ФУНКЦИОНАЛЬНЫЕ КЛАВИШИ

ENTER	В режиме стоп клавиша подтверждает выбор параметра и выполняет переход к программам.
START/STOP (СТАРТ/СТОП)	Клавиша начала или окончания тренировки.
RECOVERY (ВОССТАНОВЛЕНИЕ)	Клавиша тестирования состояния сердечно-сосудистой системы.
UP/DOWN (ВВЕРХ)/(ВНИЗ)	<ul style="list-style-type: none">• Клавиша выбора тренировочного режима или увеличения параметра.• Клавиша выбора тренировочного режима или уменьшения параметра.• Выбор настроек.
FAT (ЖИРОАНАЛИЗАТОР)	Клавиша активации жиросчитывателя (% жира и индекс массы тела).

УПРАВЛЕНИЕ КОМПЬЮТЕРОМ

Подключив питание, вы услышите сигнал консоли, информирующий о ее включении. На экране дисплея в течение 2 секунд будут отображены все параметры. Далее выберете одну из программ:

MANUAL (РУЧНОЕ УПРАВЛЕНИЕ)

1. Выберете MANUAL, нажмите кнопку Enter для подтверждения .
2. Используя кнопки UP/DOWN, установите TIME (ВРЕМЯ), DISTANCE (ДИСТАНЦИЯ), CALORIES (КАЛОРИИ) и PULSE (ПУЛЬС), нажмите кнопку Enter. для

подтверждения после введения каждого параметра.

3. Нажмите START/STOP для начала тренировки, используйте кнопки UP/DOWN для изменения ее сложности.

P1-P10 (ПРЕДУСТАНОВЛЕННЫЕ ПРОГРАММЫ)

1. Выберите одну из программ P1-P10 и нажмите кнопку Enter.
2. На дисплее будет мигать сообщение – TIME. Установите время тренировки, используя клавиши UP/DOWN.
3. Нажмите START/STOP для начала тренировки, используйте кнопки UP/DOWN для изменения ее сложности.

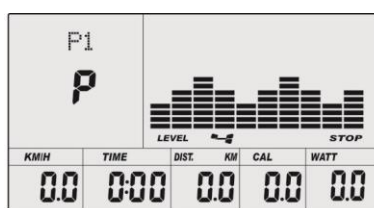


fig 2

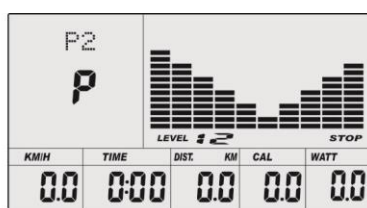


fig 3

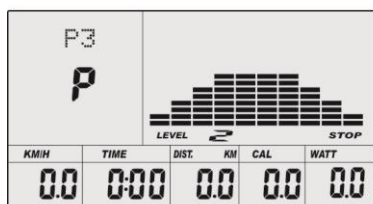


fig 4

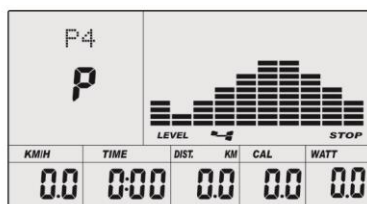


fig 5

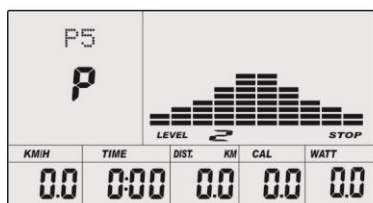


fig 6

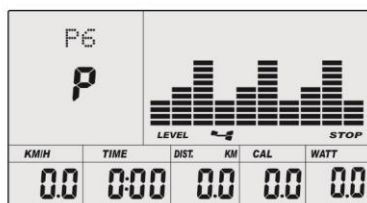


fig 7

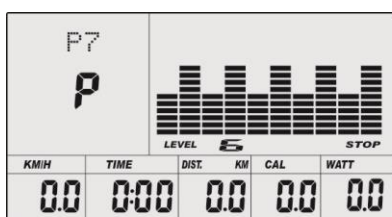


fig 8

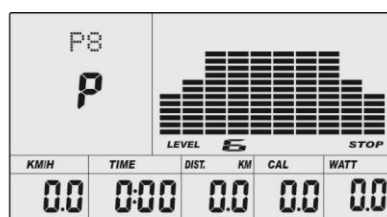


fig 9

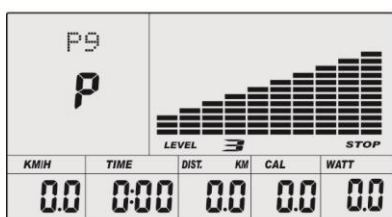


fig 10

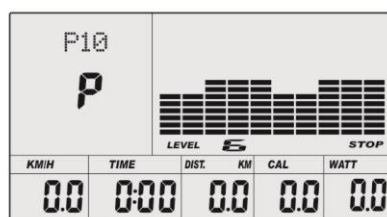


fig 11

P1	Качели	P6	Интервалы
P2	Долина	P7	Кардио
P3	Сжигание жира	P8	Выносливость
P4	Склон	P9	Спуск
P5	Гора	P10	Ралли

ВАТТ-ФИКСИРОВАННАЯ ПРОГРАММА

1. Выберите WATT, используя клавиши UP/DOWN, нажмите Enter для подтверждения.
2. Кнопками UP/DOWN установите мощность тренировки (WATT – по умолчанию 120), нажмите MODE для подтверждения.
3. Кнопками UP/DOWN установите время тренировки (TIME).
4. Используйте START/STOP для начала тренировки.

H.R.C. (ПУЛЬСОЗАВИСИМЫЕ ПРОГРАММЫ)

Пульсозависимый режим состоит из 4 программ: 55%, 75%, 90% от целевого сердечного ритма и максимальный (TAG HR) сердечный ритм.

1. Кнопками UP/DOWN выберете 55%, или 75%, или 90%, , нажмите Enter для подтверждения.
2. Кнопками UP/DOWN установите время тренировки (TIME).
3. Используйте START/STOP для начала тренировки.

ПОЛЬЗОВАТЕЛЬСКИЕ ПРОГРАММЫ (CUSTOM 1-CUSTOM 4)

1. Выберете CUSTOM 1-CUSTOM 4, нажмите Enter.
2. Установите пол – SEX (по умолчанию - Male) – кнопками UP/DOWN. Male – Муж/ Female – Жен., подтвердите выбор, нажав Mode.
3. Установите возраст AGE (по умолчанию 27 лет), используя кнопки UP/DOWN для увеличения/уменьшения параметра, подтвердите выбор, нажав Mode.
4. Установите рост пользователя HEIGHT (по умолчанию 160 см.), используя кнопки UP/DOWN для увеличения/уменьшения параметра, подтвердите выбор, нажав Mode.
5. Установите WEIGHT (ВЕС), используя кнопки UP/DOWN для увеличения/уменьшения параметра, подтвердите выбор, нажав Mode.

RECOVERY (ВОССТАНОВЛЕНИЕ)

1. После проведения тренировки нажмите кнопку RECOVERY (ВОССТАНОВЛЕНИЕ). Ладони должны быть расположены на пульсомерах.
2. На дисплее будет отображен параметр TIME (ВРЕМЯ) с отсчетом времени по убыванию от 00:60 до 00:00, все остальные параметры будут остановлены.
3. Затем на мониторе появится оценка качества восстановления частоты пульса со

значениями F1, F2... F6, где F1 - наилучший результат, F6 – наихудший. Тренируйтесь в дальнейшем для улучшения восстановления частоты пульса.

4. Нажмите клавишу RECOVERY (ВОССТАНОВЛЕНИЕ) еще раз для возврата в главное меню.

BODY FAT (ЖИРОАНАЛИЗАТОР)

1. В режиме остановки нажмите клавишу BODY FAT для начала расчета.
2. **Во время работы жиросенсора пользователю необходимо постоянно удерживать ладонями сенсорные датчики пульса.** На консоли будут отображены значения: BMI, FAT%*.

**BODY FAT (ЖИРОАНАЛИЗАТОР), а также BMI (ИНДЕКС МАССЫ ТЕЛА).*

<Таблица значений>

В.М.И. (Индекс Массы Тела)

	Низкий	Умеренный	Средний	Высокий
Уровень	<20	20-24	24.1-26.5	>26.5

BODY FAT (Жиросенсор)

	—	+	▲	◆
% Жира	Низкий	Умеренный	Средний	Высокий
Мужчина	<13%	13%-25.9%	26%-30%	>30%
Женщина	<23%	23%-35.9%	36%-40%	>40%

Если на консоли появилось сообщение:

1. E-1: Ладони не расположены на датчиках пульса.
2. E-2: Значения веса и роста пользователя сверх нормы. Допустимый ряд значений индекса массы тела в промежутке от 5 до 50.

ТЕХНИЧЕСКАЯ СПЕЦИФИКАЦИЯ

БИОМЕХАНИЧЕСКИЕ СВОЙСТВА

Система нагружения	электромагнитная SpinMaster EMS™ Full Bearings
Кол-во уровней нагрузки	16 (30-350 ватт)
Тип рамы	биовекторная body-Fit™
Маховик	26 кг (инерционный вес)
Тип сочленений	подшипники (SKF, Швеция)
Педальный узел	система динамического изменения положения педалей fly-Stride™
Педали	антискользящие, прорезиненные
Расстояние между педалями	20 см (малый Q-Фактор S.Q.F.™)
Система амортизации	ортопедические пружины ortho-Spring™
Длина шага	41/48/55 см
Регулировка угла наклона	механическая
Наклон	3 положения

ТРЕНИРОВОЧНЫЙ КОМПЬЮТЕР

Консоль	цветной сенсорный LCD-дисплей диагональю 14 см с профилем тренировки
Язык(и) интерфейса	английский
Показания консоли	профиль, время, дистанция, скорость, калории, обороты в мин., пульс, фитнес-тест (Recovery)
Общее количество программ	19
Тренировочные программы	качели, долина, сжигание жира, склон, гора, интервалы, кардио, выносливость, спуск, ралли
Пульсозависимые программы	4 (55%, 75%, 90% от целевого пульса, целевая)
Пользовательские программы	4
Ватт-программа	1
Ручной режим	есть
Интернет	нет
Интеграционные технологии	нет
Мультимедиа	нет
Разъемы	нет
Измерение пульса	сенсорные датчики
Вентилятор	нет

ИСПОЛЬЗОВАНИЕ И ХРАНЕНИЕ

Макс. вес пользователя	120 кг
Складывание	нет

Компенсаторы неровностей пола	есть
Транспортировочные ролики	есть
Размер в рабочем состоянии (Д*Ш*В)	148*71*175 см
Размер в сложенном виде (Д*Ш*В)	нет
Вес нетто	55 кг
Питание	сеть 220 вольт
Энергосбережение	есть
Профиль рамы	антикоррозийная обработка, покраска в один слой
Тип пластика	АБС-пластик из исходного сырья

ТРАНСПОРТИРОВОЧНЫЕ ДАННЫЕ

Упаковка	1 коробка (прочный прессованный картон и пенопластовые формы)
Габариты	116*39*49 см
Объем	0,221 куб. м
Вес брутто	60 кг

ГАРАНТИЯ И СЕРТИФИКАТЫ

Рама	1 год (стандартная) / 1,5 года (расширенная)
Приводная система	1 год (стандартная) / 1 год (расширенная)
Электронные блоки	1 год (стандартная) / 2 года (расширенная)
Система амортизации	отсутствует
Детали износа	1 год (стандартная) / 1 год (расширенная)
Сертификаты	европейский Сертификат Соответствия (CE), европейский Сертификат Безопасности (RoHS)

ПРОИЗВОДИТЕЛЬ

Производитель	Jörgen Svensson, Швеция
Страна изготовления	КНР

*Производитель оставляет за собой право вносить изменения в конструкцию тренажера, не ухудшающие значительно его основные технические характеристики.

**Последняя версия Руководства пользователя доступна на сайте www.jorgen-svensson.com

Все актуальные изменения в конструкции либо технических спецификациях изделия отражены на официальном сайте продавца ООО «Джей Эс» www.jorgen-svensson.com

Тренажер соответствует требованиям ТР ТС 004/2011 «О безопасности низковольтного оборудования», утвержден Решением Комиссии Таможенного союза от 16 августа 2011 года №768, ТР ТС «Электромагнитная совместимость технических средств», утвержден Решением Комиссии Таможенного союза от 09 декабря 2011 года №879

ВНИМАНИЕ!

ТРЕНАЖЕР ПРЕДНАЗНАЧЕН ДЛЯ ДОМАШНЕГО ИСПОЛЬЗОВАНИЯ!