



OXYGEN
F I T N E S S

БЕГОВАЯ ДОРОЖКА

F-CONCEPT



РУКОВОДСТВО ПОЛЬЗОВАТЕЛЯ

Уважаемый покупатель!

Поздравляем с удачным приобретением! Вы приобрели современный тренажер, который, как мы надеемся, станет Вашим лучшим помощником. Он сочетает в себе передовые технологии и современный дизайн.

Постоянно используя этот тренажер, Вы сможете укрепить сердечно-сосудистую систему и приобрести хорошую физическую форму. Надеемся, что данная модель удовлетворит все Ваши требования.

Прежде чем приступить к использованию тренажера, внимательно изучите настоящее руководство и сохраните его для дальнейшего использования. В случае возникших дополнительных вопросов обратитесь к продавцу или дилеру, который проконсультирует Вас и поможет устранить возникшую проблему.

Обязательно сохраняйте инструкцию по эксплуатации, это поможет Вам по прошествии времени вспомнить о функциях тренажера и правилах его использования.

Если у Вас возникли какие-либо вопросы по эксплуатации данного тренажера, свяжитесь со службой технической поддержки или уполномоченным дилером, у которого Вы приобрели тренажер.

Внимание!

Перед тем как приступить к тренировкам настоятельно рекомендуем пройти полное медицинское обследование, особенно если у Вас есть наследственная предрасположенность к повышенному давлению или сердечно-сосудистым заболеваниям. Неправильное или чрезмерно интенсивное выполнение упражнений может повредить Вашему здоровью.

Транспортировка и эксплуатация тренажера

Тренажер должен транспортироваться только в заводской упаковке.

Заводская упаковка не должна быть нарушена.

При транспортировке тренажер должен быть надежно защищен от дождя, влаги, атмосферных осадков, механических перегрузок.

Хранение тренажера:

Тренажер рекомендуется хранить и использовать только в сухих отапливаемых помещениях со следующими значениями:

1. температура + 10 - + 35 С
2. влажность: 50 -75%
3. Если Ваш тренажер хранился при низкой температуре или в условиях высокой влажности (имеет следы конденсации влаги), необходимо перед эксплуатацией выдержать его в нормальных условиях не менее 2 – 4 часов и только после этого можно приступить к эксплуатации.

Перед тем как начать тренировку:

Перед первым занятием проверьте, правильно ли была проведена сборка тренажера. Ознакомьтесь со

всеми функциями и настройками тренажера и проводите тренировки в строгом соответствии с инструкцией по эксплуатации. Перед началом тренировки убедитесь, что все защитные элементы надежно установлены и закреплены, проверьте надежность механических и электрических соединений. Установите тренажер на ровную нескользящую поверхность, оставляя с каждой стороны по 0,5 м. свободного пространства. Для снижения шума и вибраций рекомендуется использовать специальные резиновые коврики.

Рекомендации по сборке:

Перед сборкой тренажера тщательно изучите ее последовательность и выполняйте все рекомендации. Используйте для сборки приложенный или рекомендуемый инструмент. Убедитесь, что в наличии имеются все детали и они не повреждены. Не прикладывайте чрезмерных усилий к инструменту во избежание травм и повреждения элементов конструкции тренажера. Сначала соберите все компоненты, неплотно закрепив гайки и болты, и, убедившись, что конструкция собрана правильно, окончательно затяните их.

Рекомендации по уходу:

Перед любым обслуживанием обязательно отключайте тренажер от электрической сети. К обслуживанию можно приступать примерно через минуту после полного обесточивания внутренних электрических цепей тренажера. Не применяйте абразивные препараты и агрессивные жидкости для чистки рабочих поверхностей тренажера – такие как ацетон, бензин, уайт-спириты, бензол и их производные во избежание повреждения лакокрасочных покрытий и пластиковых деталей. Для ухода рекомендуется применять слегка смоченную нейтральным раствором моющей жидкости ткань с последующей протиркой сухой тканью.

МЕРЫ ПРЕДОСТОРОЖНОСТИ

Соблюдайте все меры предосторожности, принятые при работе с электрическим оборудованием. Тренажер должен использоваться только по назначению, то есть для физических тренировок взрослых людей. Любое другое использование тренажера запрещено и может быть опасно. Продавец не несет ответственности за любые травмы или повреждения, вызванные неправильным использованием тренажера. Тренажер предназначен для использования взрослыми людьми, конструкция и установленные нагрузки рассчитаны на взрослых людей, поэтому эксплуатация несовершеннолетними детьми не допускается. Дети и домашние животные не должны приближаться к работающему тренажеру ближе, чем на 3 м.

В ЦЕЛЯХ ВАШЕЙ БЕЗОПАСНОСТИ РЕКОМЕНДУЕМ СОБЛЮДАТЬ СЛЕДУЮЩИЕ ПРАВИЛА:

- При регулярной эксплуатации проверяйте затяжку резьбовых соединений каждые 1-2 месяца;
- Не допускайте попадания внутрь тренажера посторонних предметов и жидкостей;

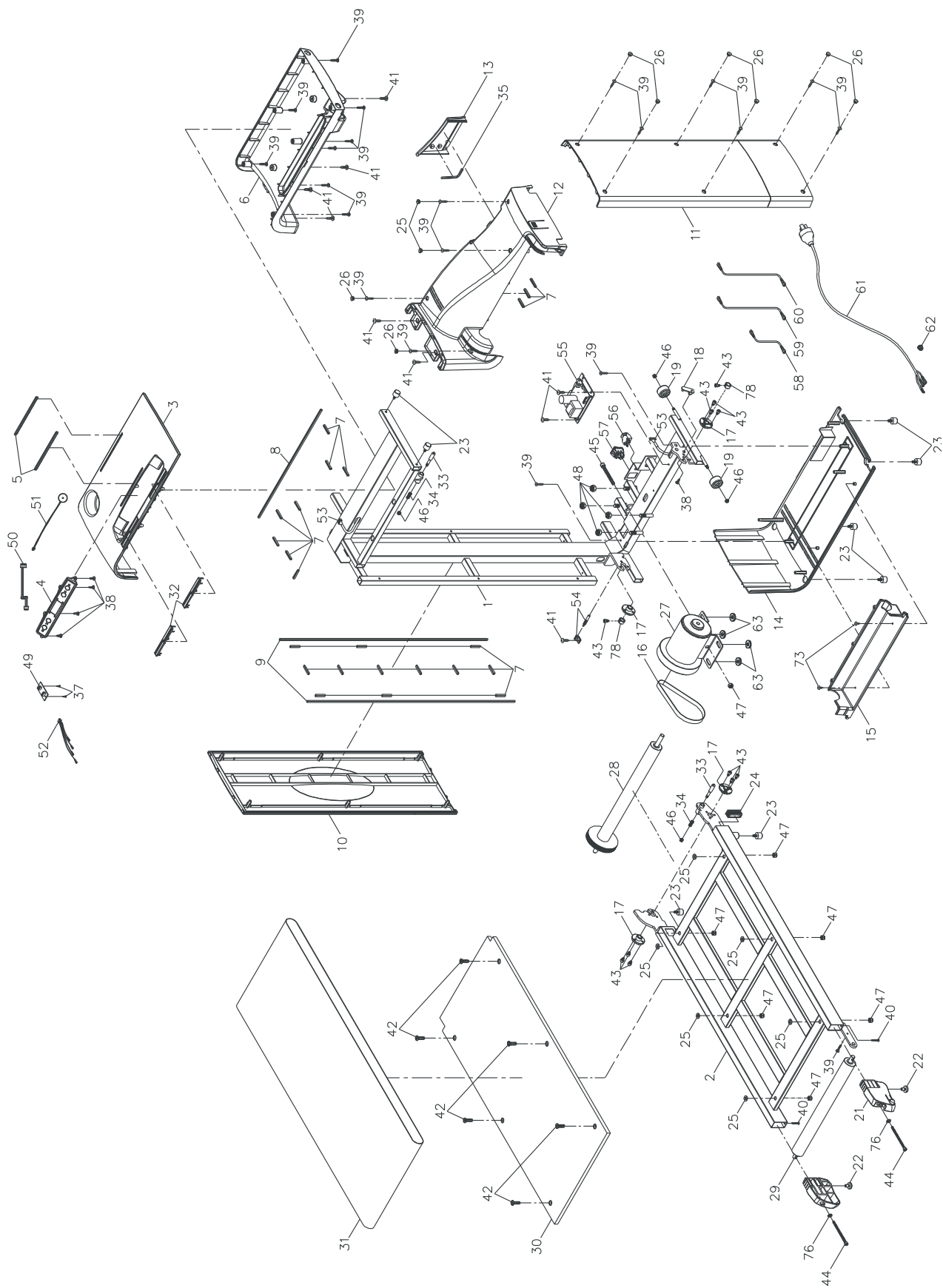
- Никогда не эксплуатируйте тренажер с явными дефектами – открученными элементами крепления, незакрепленными узлами, с нехарактерными посторонними шумами и т.д. Это может привести к травмам или уменьшению срока службы тренажера;
- Для осмотра и устранения возникших дефектов обратитесь в авторизованный сервисный центр или к уполномоченному дилеру, у которого Вы приобрели данный тренажер;
- Для ремонта необходимо использовать только оригинальные запасные части;
- Не допускается какое-либо изменение конструкции или узлов и деталей тренажера – это может привести к серьезным травмам и потере здоровья;
- Вес пользователя не должен превышать максимально заявленный;
- Не стойте на беговом полотне при запуске дорожки;
- Скорость движения бегового полотна может быть достаточно высокой. Во избежание резких рывков полотна увеличивайте скорость осторожно;
- Не подставляйте руки под движущиеся части тренажера;
- Не оставляйте включенную дорожку без присмотра. Если вы не используете тренажер, извлеките из него ключ безопасности и переведите тумблер включения/выключения в положение «OFF»;
- При складывании и перемещении тренажера убедитесь в срабатывании фиксирующего механизма (см. инструкции по складыванию). Не снимайте кожух двигателя, если только вы не получили соответствующие инструкции от представителя сервисного центра. Обслуживание тренажера, за исключением процедур, описанных в данном руководстве, должно производиться только сотрудниками сервисного центра;
- Не ставьте какие-либо предметы на поручни, компьютерную консоль или беговое полотно;
- Сборку и эксплуатацию тренажера следует осуществлять на твердой, ровной поверхности. Свободное пространство вокруг беговой дорожки должно составлять не менее 1,2 м.;
- Во время занятий используйте соответствующую одежду и обувь. Не надевайте свободную одежду или обувь с кожаными подошвами или каблуками. Если у вас длинные волосы, соберите их в хвост или пучок на затылке;
- Остерегайтесь попадания частей одежды или полотенца на поверхность движущегося бегового полотна. При застревании ткани полотно тренажера не остановится мгновенно. В этом случае необходимо сразу же выключить тренажер вручную;
- Будьте осторожны при подъеме на тренажер или спуске с него. По возможности используйте поручни. Вставайте на беговое полотно, только когда оно движется с малой скоростью. Не пытайтесь сойти с тренажера до полной остановки бегового полотна;
- При подъеме на тренажер или спуске с него вставайте на направляющие слева и справа от бегового полотна перед тем, как запустить (в начале тренировки) или остановить его (в конце тренировки);
- Не пытайтесь развернуться на тренажере, если беговое полотно находится в движении. Заниматься на тренажере, находясь спиной к консоли, запрещено;
- Не включайте беговую дорожку, если кто-то находится на беговом полотне;
- Не раскачивайте дорожку и не пытайтесь встать на поручни или консоль;
- Не подвергайте себя чрезмерным нагрузкам во время тренировок. Если вы почувствовали боль или недомогание, немедленно прекратите занятия и обратитесь за консультацией к врачу;
- Шнур питания не подлежит замене, в случае его повреждения тренажер не может использоваться.

Электробезопасность:

Беговая дорожка должна подключаться только к заземленной розетке. Это снижает риск удара током при поломке или сбое тренажера. Тренажер снабжен шнуром с жилой для заземления и вилкой с ножкой заземления. Вставьте вилку в соответствующую питающую розетку, установленную и заземленную с соблюдением действующих нормативов. Перед каждым использованием осмотрите электрический соединительный шнур на предмет отсутствия его повреждений.

Неправильное подключение может стать причиной удара током. Если у вас возникли сомнения в правильности заземления, обратитесь к электрику или представителю сервисной службы. Не меняйте вилку тренажера. Если комплектуемая вилка не подходит к вашей розетке, обратитесь к электрику и установите нужную розетку. Не применяйте дополнительные электрические удлинители, переходные адаптеры между электрической сетью и тренажером. Это может нарушить работу системы УЗО и увеличить риск поражения электрическим током, а также явиться обоснованным отказом в гарантийном обслуживании. Не прячьте шнур питания под ковер и не ставьте на него предметы, способные пережать или повредить его. Не допускайте, чтобы шнур питания касался нагретых поверхностей. В случае скачка напряжения беговая дорожка автоматически отключится. Если вам нужно отключить тренажер, переведите тумблер включения/выключения в положение «OFF», а затем нажмите кнопку перезагрузки. После этого беговая дорожка будет работать нормально.

СХЕМА ТРЕНАЖЕРА



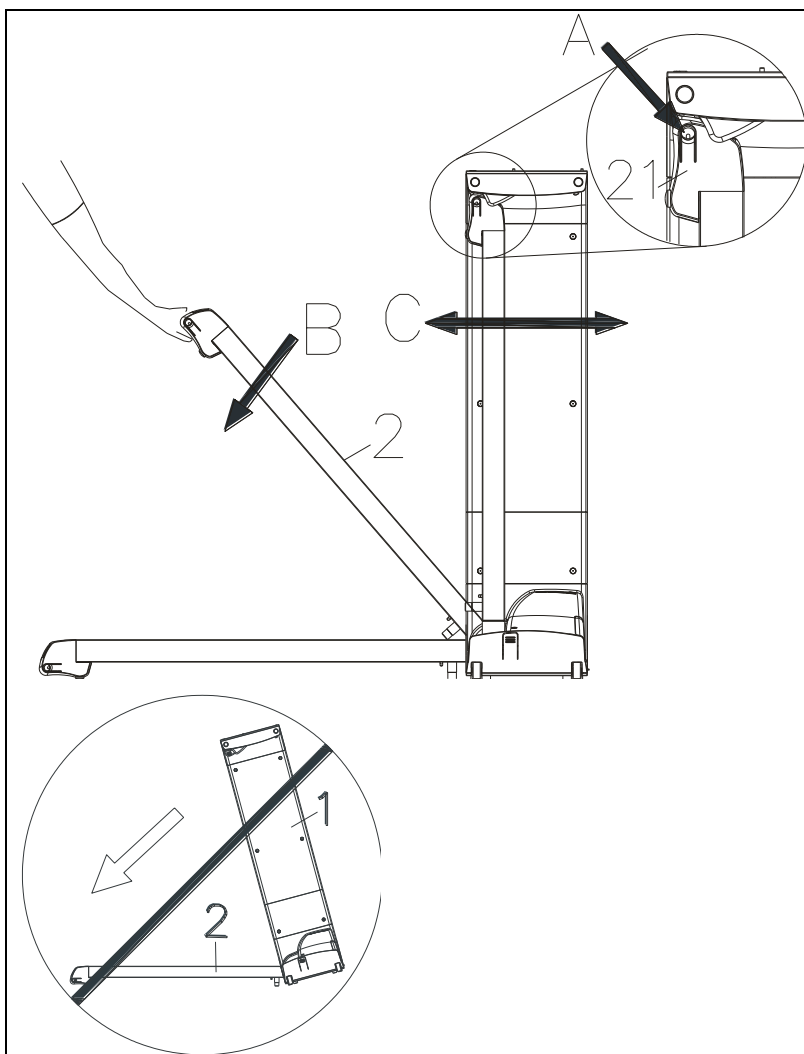
ПЕРЕЧЕНЬ ДЕТАЛЕЙ

№	Описание	Кол-во	№	Описание	Кол-во
1	Основная рама	1	37	Винт (M2.6×8мм)	2
2	Рама деки	1	38	Винт (M4×12мм)	5
3	Верхняя крышка консоли	1	39	Винт (M4×20мм)	21
4	Консоль	1	40	Винт (M4×20мм)	2
5	Антискользящие накладки	2	41	Винт (M5×18мм)	9
6	Нижняя крышка консоли	1	42	Болт (M8×p1.25×25мм)	6
7	Амортизационная накладка (35мм)	23	43	Болт (M6×p1.0×10мм)	11
8	Амортизационная накладка (470мм)	1	44	Болт (M6×p1.0×80мм)	2
9	Амортизационная накладка (780мм)	2	45	Болт (M8×p1.25×55мм)	1
10	Внешняя крышка стойки	1	46	Гайка (M6×p1.0)	4
11	Внутренняя крышка стойки	1	47	Гайка (M8×p1.25)	7
12	Верхняя крышка мотора	1	48	Гайка (M10×p1.5)	4
13	Задняя крышка	1	49	Пластина пульсомера	1
14	Нижняя крышка мотора	1	50	Провод пульсомера	1
15	Нижняя боковая крышка	1	51	Провод	1
16	Ремень	1	52	Провод	1
17	Заглушка	2	53	Промежуточный провод	1
18	Фиксирующая заглушка	1	54	Провод сенсора	1
19	Транспортировочное колесико	2	55	Плата управления	1
20	Левая задняя заглушка	1	56	Тормоз	1
21	Правая задняя заглушка	1	57	Тумблер питания	1
22	Стойка	2	58	Соединительный провод А	1
23	Компенсаторы неровности пола	8	59	Соединительный провод В	1
24	Заглушка	1	60	Соединительный провод С	1
25	Эластомер	6	61	Шнур питания	1
26	Заглушка	10	62	Стоппер	1
27	Мотор	1	63	Прокладка (10x24x4.0t)	4
28	Передний ролик	1	73	Винт (M4×10мм)	2
29	Задний ролик	1	76	Шайба (6×13×2.0t)	2
30	Дека	1	78	Кольцо	2

31	Ремень	1	79	Болт (М6×р1.0×10мм)	2
32	Датчик пульсомера	4			
33	Ось	2			
34	Пружина	2			
35	Ключ	1			

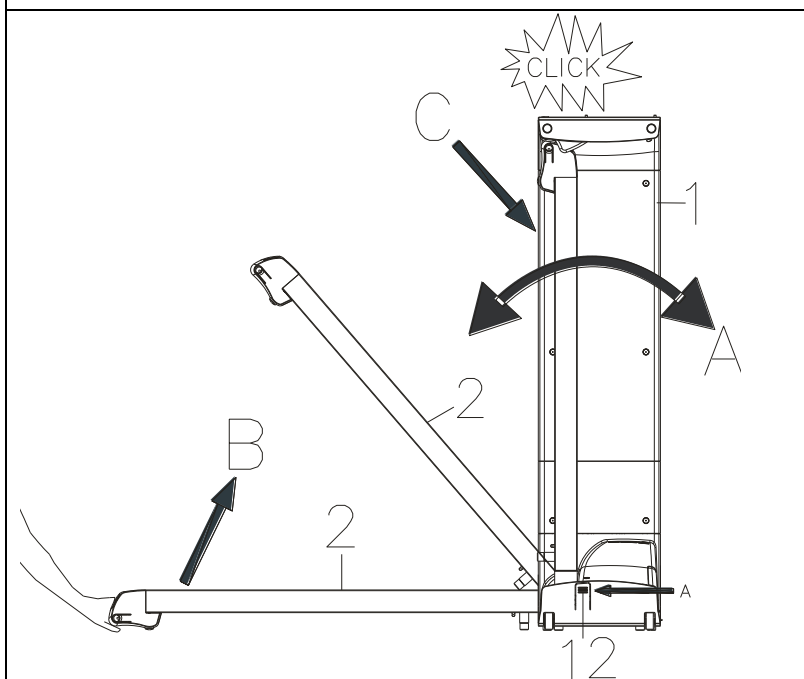
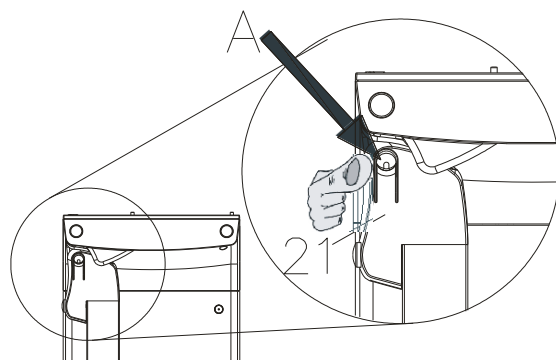
ИНСТРУКЦИЯ ПО СБОРКЕ

ВНИМАНИЕ! Во время установки различных винтов и болтов не следует их сильно затягивать. Это необходимо сделать в самом конце сборки.



Раскладывание беговой дорожки

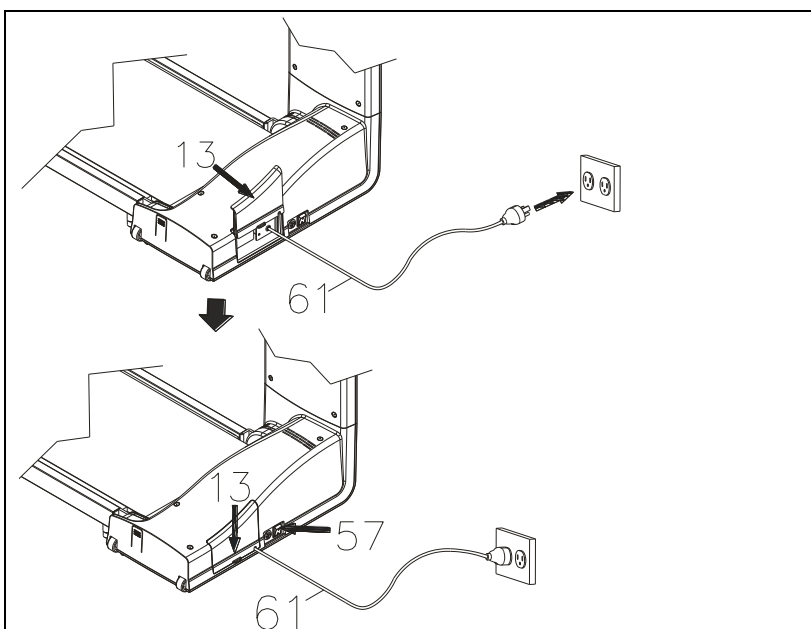
Нажмите кнопку А и аккуратно опустите беговое полотно. Вы услышите сигнал при касании пола беговым полотном.



Складывание беговой дорожки

Нажмите кнопку STOP на консоли и убедитесь, что беговое полотно неподвижно.

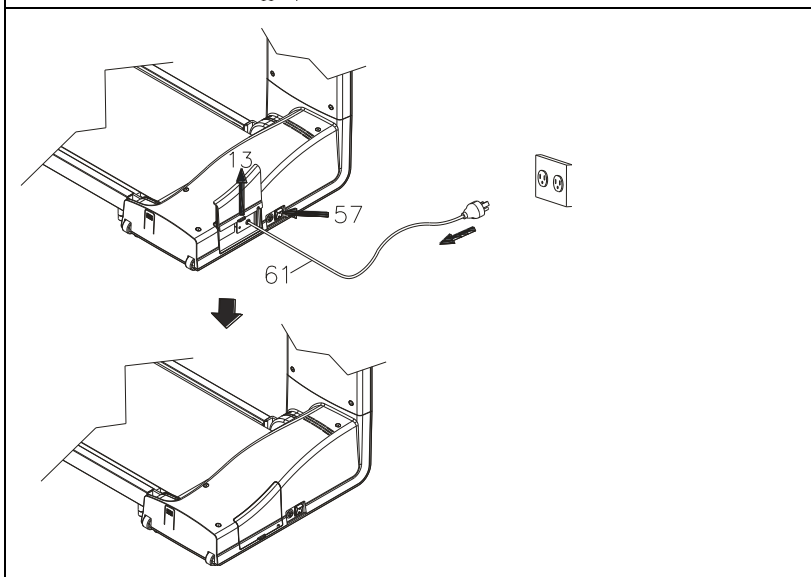
Нажмите кнопку А, другой рукой аккуратно поднимите беговое полотно.



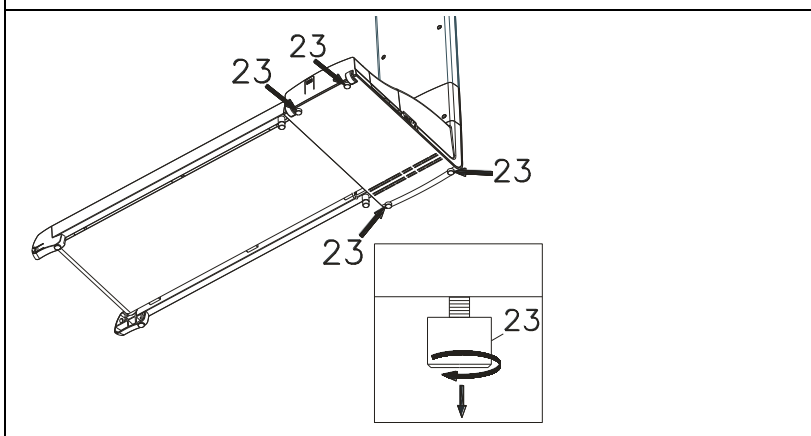
Подключение к сети

Откройте заднюю крышку (13) и извлеките шнур питания (61).

Подключите оборудование к сети.

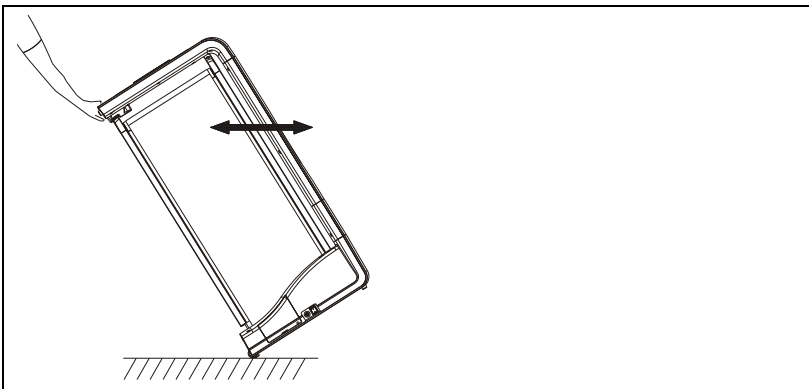


После завершения тренировки отключите тренажер от сети и уберите шнур питания.



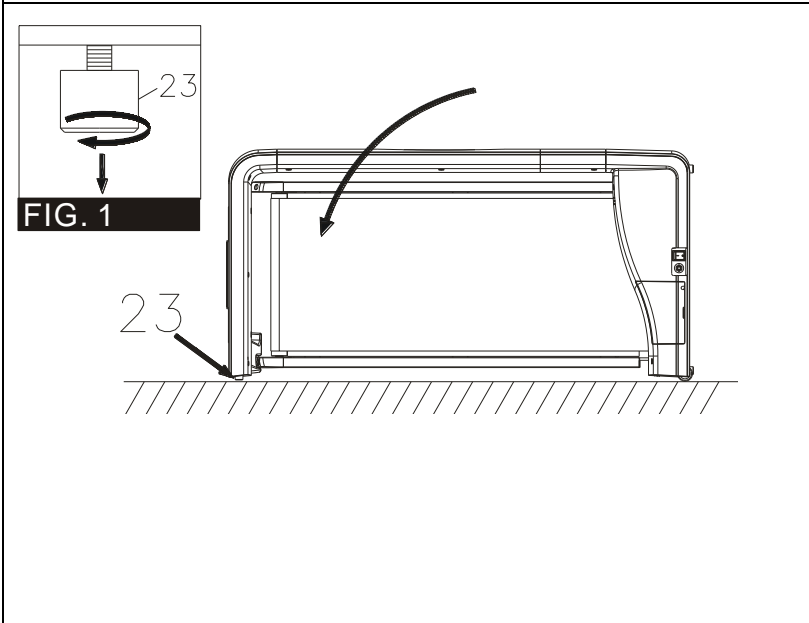
Выравнивание положения тренажера

Используя компенсаторы неровности пола (23), отрегулируйте положение тренажера.



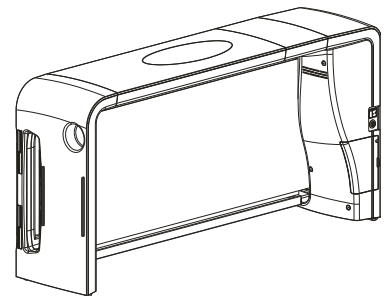
Перемещение тренажера

- Отключите тренажер от сети.
- Сложите тренажер.
- Убедитесь, что мотор с нижней стороны.
- Переместите тренажер на необходимое место.



Использование в качестве стола/скамейки

Используйте компенсаторы неровности пола, чтобы выровнять положение оборудования.



УПРАВЛЕНИЕ ДИСПЛЕЕМ



Включение



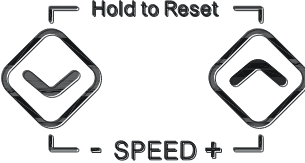
Убедитесь, что тренажер подключен к сети.

Щелкните тумблер в положение ON.

Выключение

Если консоль не получает сигнал в течение 3 минут, автоматически включится «Спящий режим».

Кнопки консоли:

 <p>START / PAUSE</p>	<p>a. Нажмите START/PAUSE, чтобы начать тренировку.</p> <p>b. Нажмите START/PAUSE для завершения/приостановления тренировки.</p> <p>c. Нажмите START/PAUSE повторно, чтобы данные о тренировке появились на дисплее.</p>
 <p>MODE</p>	<p>a. Используйте кнопку MODE для просмотра параметров: TIME (Время) – SPEED (Скорость) – DISTANCE (Расстояние) – CALORIE (Калории) – PULSE (Пульс).</p> <p>b. Нажмите кнопку MODE повторно и удержите в течение 3 секунд до характерного сигнала консоли, автоматически осуществится переход к следующему параметру. Каждый параметр будет мигать в течение 5 секунд.</p>
 <p>Hold to Reset</p> <p>- SPEED +</p>	<p>a. Используйте кнопку SPEED (+) для увеличения скорости.</p> <p>b. Используйте кнопку SPEED (-) для уменьшения скорости.</p> <p>c. Сброс параметров, удержите кнопки SPEED (+) и SPEED (-) одновременно, чтобы сбросить параметры.</p>

ТЕХНИЧЕСКАЯ СПЕЦИФИКАЦИЯ

Тип	электрическая
Скорость	1 - 6 км./ч.
Двигатель	1.0 л.с. (постоянный ток)
Пиковая мощность двигателя	1.75 л.с.
Беговое полотно	1.2 мм.
Размер бегового полотна	98*37 см.
Регулировка угла наклона	нет
Наклон бегового полотна	нет
Дека	12 мм. парафинированная
Система амортизации	нет
Измерение пульса	сенсорные датчики
Консоль	LED дисплей
Показания консоли	время, скорость, дистанция, калории, пульс
Кол-во программ	программы отсутствуют
Спецификации программ	нет
Статистика тренировок	нет
Мультимедиа	нет
Интеграция	нет
Интернет	нет
Язык(и) интерфейса	английский
Вентилятор	нет
Транспортировочные ролики	есть
Компенсаторы неровностей пола	нет
Складывание	есть
Размер в сложенном виде (Д*Ш*В)	115*56*27 см.
Размер в рабочем состоянии (Д*Ш*В)	122*56*114 см.
Вес нетто	36 кг.
Макс. вес пользователя	120 кг.
Питание	сеть 220 Вольт
Энергосбережение	нет
Гарантия	5 лет
Производитель	Neotren GmbH, Германия
Страна изготовления	Тайвань

*Производитель оставляет за собой право вносить изменения в конструкцию тренажера, не ухудшающие значительно его основные технические характеристики.

Все актуальные изменения в конструкции либо технических спецификациях изделия отражены на официальном сайте поставщика оборудования ООО «Неотрен» www.neotren.ru

Тренажер сертифицирован по Системе Сертификации Гост Р «Федеральным Агентством По Техническому Регулированию и Метрологии» (Ростест).

ВНИМАНИЕ!
ТРЕНАЖЕР ПРЕДНАЗНАЧЕН ДЛЯ ДОМАШНЕГО ИСПОЛЬЗОВАНИЯ!