

OTO

CHIROII

CR-01

Инструкция пользователя

Благодарим Вас за выбор продукции ОТО, которая принесет Вам только положительные эмоции от использования. Вся продукция ОТО уже прошла проверку и отвечает требованиям безопасности и качества для его использования в домашних условиях. Пожалуйста перед использованием массажного кресла внимательно прочитайте эту инструкцию, чтобы знать, как правильно его эксплуатировать.

Авторское право

Все права защищены. Никакая часть из содержания этого документа, или его полное содержание, не может быть воспроизведено, передано, переведено, и сохранено на любом языке или компьютере, на любой форме или каким-либо другим способом без предварительного письменного разрешения компании ОТО.

СОДЕРЖАНИЕ

Меры безопасности.....	2
Состав кресла.....	4
Порядок сборки	6
Порядок эксплуатации	9
Устранение проблем	14
Хранение и обслуживание.....	15
Спецификация	16
Автоматические программы	17

МЕРЫ БЕЗОПАСНОСТИ

ВНИМАНИЕ!

Вилка должна быть плотно вставлена в розетку. Неправильное подключение заземляющего провода может привести к поражению электрическим током.

Проконсультируйтесь с квалифицированным электриком или техническим специалистом, если у Вас есть сомнения относительно правильности заземления массажного кресла. Не меняйте вилку, поставляемую вместе с креслом. Если розетка не подходит к вилке, пожалуйста, замените розетку, которая должна устанавливаться квалифицированным электриком.

При использовании массажного кресла следует соблюдать основные меры безопасности, которые снижают риск поражения электротоком, возникновения ожогов, пожара или травм.

Ознакомьтесь со следующими рекомендациями перед использованием:

1. Пожалуйста, убедитесь, что вы подключили массажное кресло к розетке с заземлением.
2. Убедитесь, что вилка надежно вставлена в розетку, чтобы уменьшить риск короткого замыкания и возгорания.
3. Сразу же после использования и перед чисткой всегда отключайте массажное кресло от электрической розетки.
4. НЕ используйте массажное кресло в местах с высокой влажностью воздуха.
5. НЕ используйте массажное кресло на открытом воздухе и избегайте попадания на него прямых солнечных лучей.
6. Если во время использования кресла отключилась электроэнергия, не забудьте перевести выключатель питания в положение ВЫКЛ и отсоединить вилку из розетки, чтобы избежать повреждения кресла при возобновлении электропитания.
7. Никогда не используйте массажное кресло, если кабель питания мокрый или поврежден.
8. Никогда не вставляйте/отключайте вилку питания из розетки мокрыми руками.
9. Не оставляйте кресло без присмотра, если в помещении находятся лица (включая детей) с ограниченными физическими, сенсорными или умственными способностями.
10. Используйте кресло только по его прямому назначению, описанному в данном руководстве.
11. Не используйте неоригинальные комплектующие при ремонте кресла.
12. Во избежание травм, запрещено стоять, сидеть или прыгать на подставке для ног, когда массажное кресло используется.
13. Во избежание травм, не пытайтесь вставать на спинку или подлокотники кресла.
14. Не засыпайте во время сеанса массажа.
15. Всегда держите массажное кресло в чистоте и никогда не вставляйте посторонние предметы в отверстия массажного кресла.
16. Не пытайтесь перемещать массажное кресло, потянув за шнур питания.
17. Перед включением кресла убедитесь, что спереди, сзади или снизу нет детей, домашних животных или препятствий.
18. Всегда проверяйте состояние поверхности массажного кресла на целостность перед его использованием. Если вы обнаружите какие-либо разрывы в любой области обивки на спинке массажного кресла, прекратите его эксплуатацию. Пожалуйста, обратитесь в сервисный центр ОТО за консультацией и ремонтом.
19. Это массажное кресло предназначено только для домашнего использования.
20. Если Вы страдаете от каких-либо заболеваний, пожалуйста обратитесь к врачу за консультацией перед использованием массажного кресла.

МЕРЫ БЕЗОПАСНОСТИ

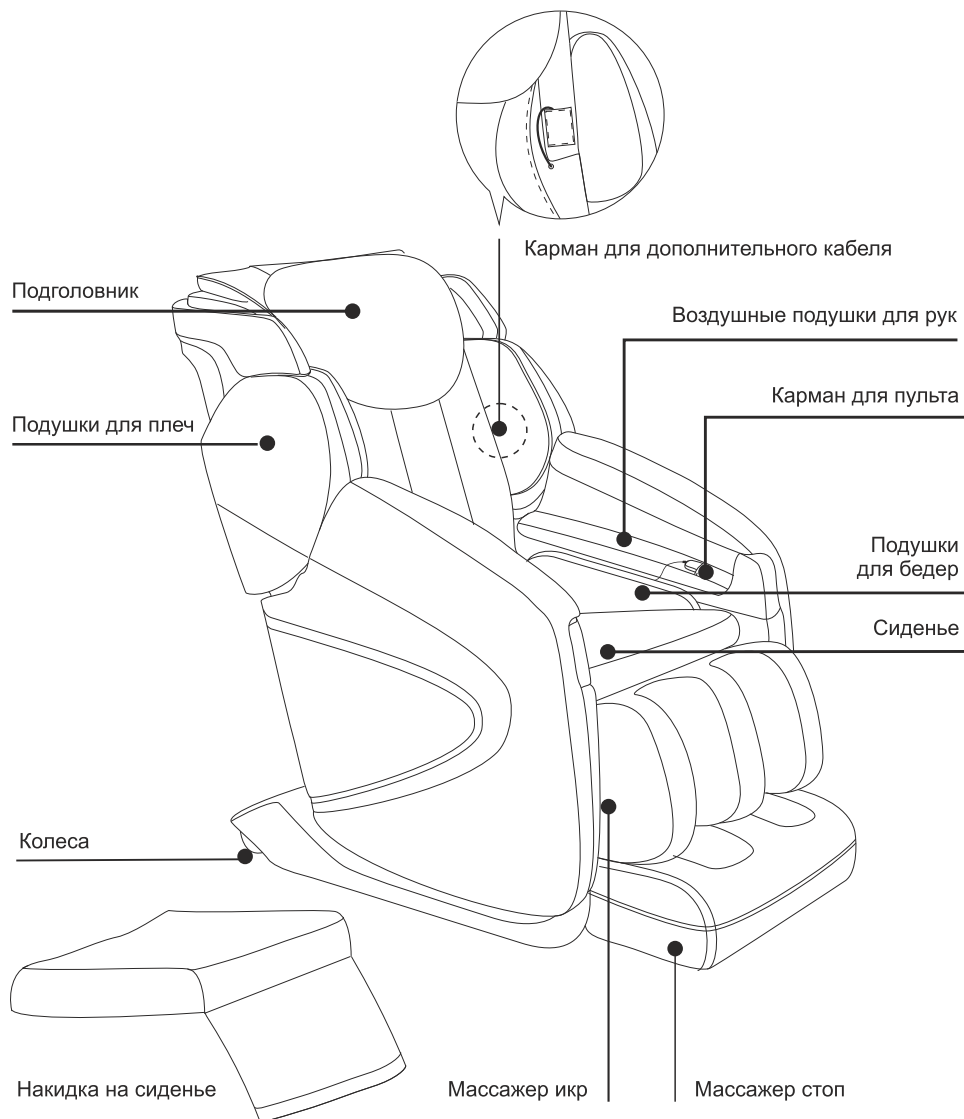
21. Следующие лица должны проконсультироваться с врачом перед использованием массажного кресла для того, чтобы снизить риск обострения или травм:
- Те, кто имеют злокачественную опухоль
 - Те, кто страдает от болезней сердца
 - Женщины во время беременности, менструации или в послеродовом периоде
 - Те, кому требуется полный покой
 - Те, кто находится под наблюдением врача
 - Те, кто имеют злокачественную
 - Те, кто страдает от боли в спине
 - Те, у кого встроен кардиостимулятор или аналогичное медицинское оборудование
 - Те, у кого искривление позвоночника
 - Те, у кого слабые или переломанные кости, особенно кости спины
 - В послеоперационный период
 - Те, у кого остеопороз
 - Те, у кого есть проблемы с циркуляцией крови или тромбоз
 - Те, у кого есть кожные инфекции
 - Те, у кого имеются физические аномалии
 - Те, у кого были травмы или заболевания спины и позвоночника, в результате несчастного случая или болезни
22. Если Вы испытываете боль во время использования массажного кресла, немедленно прекратите массаж. Обратитесь к врачу за консультацией.
23. Никогда не массируйте опухшие или воспаленные участки тела.
24. Это массажное кресло не является профессиональным и предназначено для обеспечения комфортного массажа. Не используйте массажное кресло в качестве замены медицинского лечения.
25. Каждый сеанс массажа не должен превышать 30 минут. Массаж отдельной зоны не должен продолжаться более 15 минут. Увеличение рекомендованного времени массажа может привести к перегреву массажного кресла, что снижает общий срок его эксплуатации.
26. Не используйте массажное кресло в помещениях с концентрацией аэрозольной продукции.
27. Массажное кресло не предназначено для детей с возрастом ниже 12 лет.

ВНИМАНИЕ!

- Массажное кресло не предназначено для использования лицами (включая детей) с ограниченными физическими, сенсорными или умственными способностями, без присмотра или руководства лиц, ответственных за их безопасность.
- Следите за тем, чтобы дети не играли с массажным креслом.
- Массажное кресло нагревается во время работы. Лица, чувствительные к теплу должны проявлять особую осторожность при использовании кресла.
- Если шнур питания поврежден, он должен быть заменен оригинальным шнуром или шнуром, рекомендованным производителем или его сервисным центром.

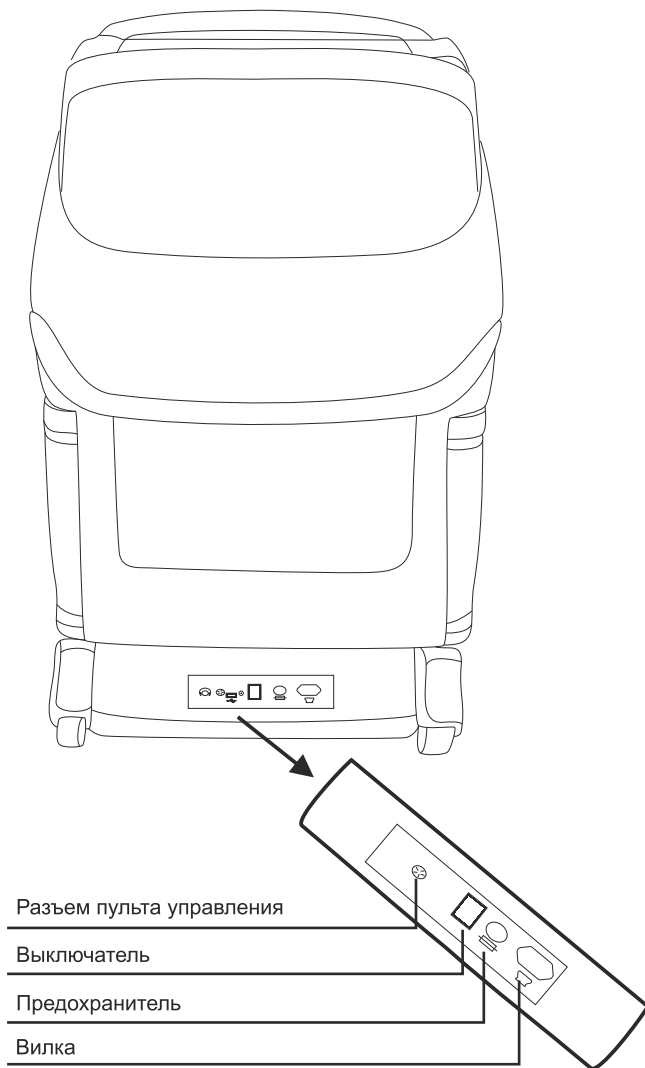
СОСТАВ КРЕСЛА

Составные части массажного кресла (Вид спереди)



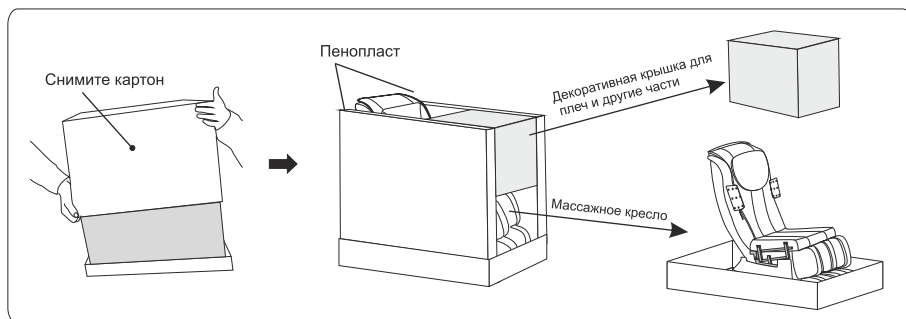
СОСТАВ КРЕСЛА

Составные части массажного кресла (Вид сзади)



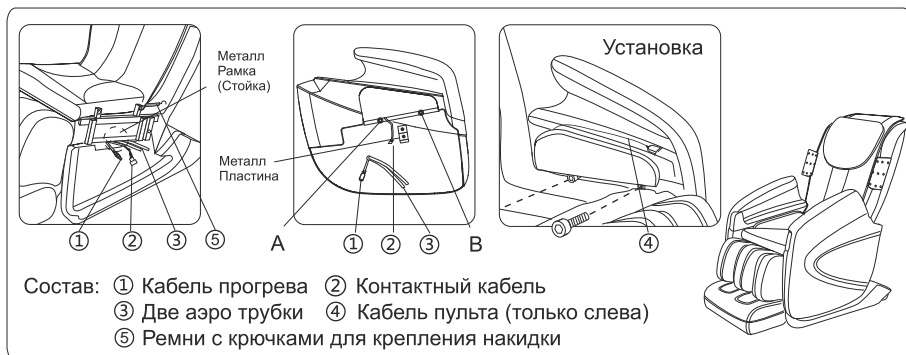
ПОРЯДОК СБОРКИ

(1) Снимите упаковку и вытащите коробку с дополнительными частями.



1. Снимите картонную коробку.
2. Снимите пенопласт и выньте коробку с декоративной крышкой для плеч и частями.

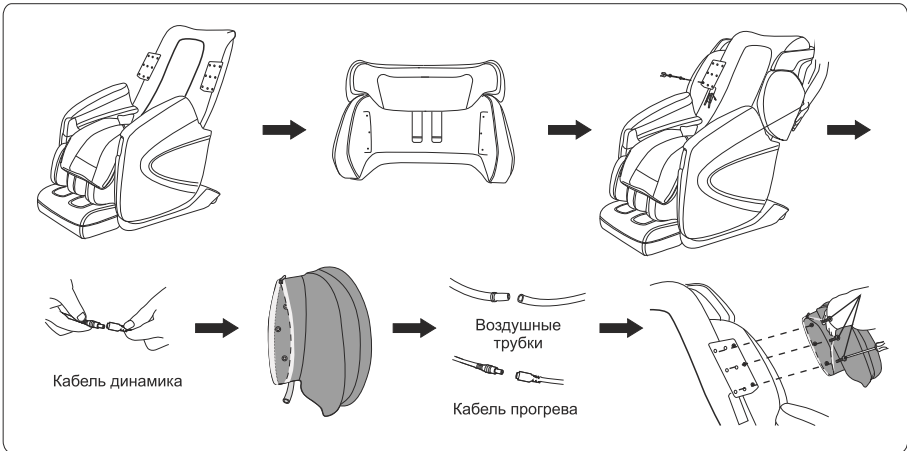
(2) Установка подлокотников.



- Состав: ① Кабель прогрева ② Контактный кабель
③ Две аэро трубки ④ Кабель пульта (только слева)
⑤ Ремни с крючками для крепления накидки
1. Закрепите ремни с крючками к металлической рамке.
 2. Вытащите подлокотники из коробки.
 3. Найдите на внутренней стороне правого подлокотника: один кабель прогрева, один контактный кабель, и две воздушные трубки.
 4. Начинайте сборку с правого подлокотника: соедините электрические кабели из основного корпуса кресла с соответствующими кабелями на подлокотнике, а также воздушные трубки.
 5. Повторите тоже самое с левым подлокотником, дополнительно соединив кабель пульта управления от нижней части кресла и включив его в разъем пульта сзади.
 6. Открутите винты А и В, прикрепленные к внешней стороне каждого подлокотника. Уберите кабели и трубки от места крепления подлокотников и убедитесь, что они не будут зажаты или повреждены при следующих шагах сборки. Подведите подлокотники к основному корпусу кресла и зафиксируйте их на металлической рамке. Подгоните отверстия для винтов, как показано на рисунке, и надежно прикрутите винты А и В соответственно.

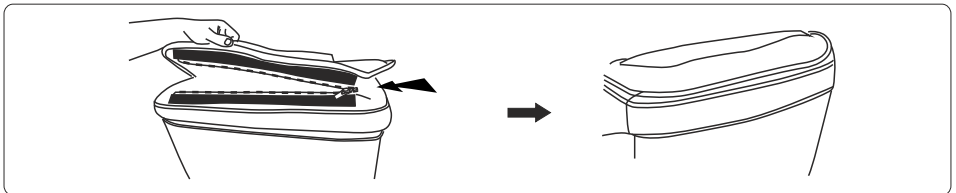
ПОРЯДОК СБОРКИ

(3) Установка декоративной крышки и воздушных подушек для плеч.



1. Распакуйте спинку кресла сверху донизу. Разместите крышку для плеч за спинкой. Подгоните отверстия на крышке для плеч с кронштейном крепления на основном корпусе и надежно зафиксируйте крышку с помощью предоставленных винтов.
2. Соедините кабель динамика, кабель прогрева, а также воздушные трубки по номерам. Найдите и вытяните вспомогательный кабель на левой стороне крышки для плеч и оставьте его для упрощения подключения к нему аудио плеера.
3. Распакуйте воздушные подушки для плеч и металлическую пластину крепления. Подгоните отверстия на металлической пластине с кронштейном крепления на основном корпусе и надежно зафиксируйте.
4. Установите воздушные подушки для плеч на другую сторону, как показано на изображении сверху.

(3) Установка накидки и подголовника на спинку кресла.

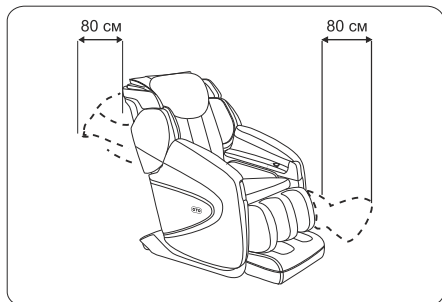


1. Установите на спинку накидку и зафиксируйте ее с помощью молнии.
2. Используйте липучки на спинке кресла для правильного и ровного размещения накидки.
3. Разгладьте накидку и подголовник на спинке кресла.

ПОРЯДОК СБОРКИ

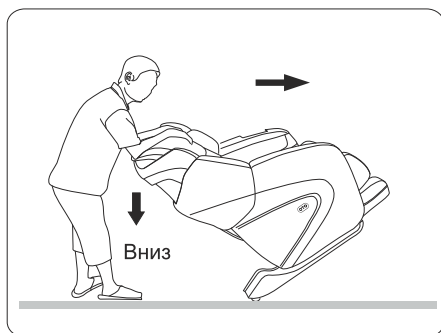
(5) Проверьте что все части кресла надежно закреплены.

(6) Установка массажного кресла в помещении



1. Освободите кресло от упаковки, а затем разместите его в подходящем для массажа месте.
2. При установке кресла убедитесь, что: Существует свободное пространство более 80 см позади кресла и перед ним.

(7) Перемещение и размещение массажного кресла.

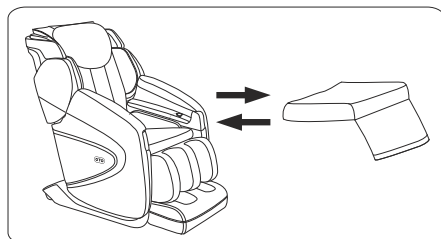


1. Надавите вниз верхнюю часть спинки массажного кресла, чтобы оно откинулось назад примерно на 45° и могло легко передвигаться на колесах. Верните кресло в исходное положение после перемещения его в нужное место.

Внимание:

- * Не перемещайте кресло если на нем сидят.
- * Разместите на полу коврик и осторожно перемещайте по нему кресло, чтобы не повредить покрытие пола.
- * Перемещайте кресло вдвоем, во избежание его падения. Для чего поддерживайте его с другой стороны за подставку для ног.

(8) Установка дополнительной накидки на сиденье массажного кресла.



Вы можете уменьшить интенсивность массажа в области ягодиц с помощью дополнительной накидки, поставляемой вместе с массажным креслом. Для этого расположите накидку сверху сиденья и закрепите ее с помощью липучки. Если Вы предпочитаете более сильный массаж, вы можете снять накидку с сиденья.

ПОРЯДОК ЭКСПЛУАТАЦИИ

1. Пульт управления

Вкл/Выкл Питания

The diagram shows the control panel of the CHIRO II massage chair. At the top is a digital display showing 'SCANNING', 'READY', and 'PAUSE' indicators, along with a body diagram and 'WELCOME' message. Below the display are several rows of buttons and controls, each with a corresponding label in Russian. The labels are arranged in columns on either side of the device. At the bottom of the panel, the brand name 'OTO CHIRO II 整脊椅 CR-01' is visible.

Left Column Labels:

- Пауза
- Интеллектуальные Автопрограммы
- Настройка Наклона
- Ширина Роликов
- Скорость
- Выбор Зоны Массажа
- Шея и Плечи
- Разминающий Массаж
- Постукивающий Массаж
- Интеллектуальные Автопрограммы

Right Column Labels:

- Позиция Нулевой Гравитации
- Таймер
- Автоматические Программы
- Интенсивность Компрессии
- Точечный Массаж
- Положение Роликов
- Массаж Ног
- Вибрационный Массаж
- Автоматические Программы

Bottom Labels (Auto Programs):

- Auto 1: Глубокое проникновение
- Auto 2: Отдых
- Auto 3: Обновление
- Auto 4: Растяжка
- I: Мужское оздоровление
- II: Женское оздоровление
- III: Массаж для пожилых людей
- IV: Спа массаж
- V: Фирменный Chiro массаж

ПОРЯДОК ЭКСПЛУАТАЦИИ

2. Описание кнопок управления массажным креслом



: Нажмите один раз для включения кресла, и еще раз, для его выключения.



: Нажмите для временной приостановки массажа, кресло перейдет в режим ожидания. Нажмите еще раз, чтобы возобновить массаж.



: Нажмите кнопку 1 раз и кресло перейдет в первое положение нулевой гравитации Zero G1, нажмите 2 раз для перехода в положение Zero G2 и 3 раз для перехода в положение Zero G3. Четвертое нажатие возвращает кресло в исходное положение.

Zero G1 -> Zero G2 -> Zero G3 -> Исходное положение



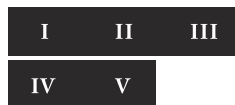
: Последовательно нажимайте кнопку для выбора времени массажа от 5 до 30 минут, с интервалом в 5 минут для каждого нажатия.

Автоматические программы массажа (Подробное описание на стр. 17)



: Интеллектуальные автоматические программы: нажмите один раз, чтобы начать первую из четырех интеллектуальных автопрограмм. Нажимайте кнопку для переключения между программами, которые указаны ниже:

Глубокое Проникновение -> Отдых -> Обновление -> Растяжка -> ВЫКЛ



: Это массажное кресло включает 5 программ автоматического массажа для различного времени суток и людей, что позволяет использовать его для различных целей.

Настройка положения массажного кресла



: Нажмите и удерживайте кнопки регулировки угла наклона для настройки положения по вашему предпочтению. Отпустите кнопку, когда желаемое положение будет достигнуто. Также используйте эти кнопки для регулировки высоты опоры для ног.

Ручные настройки массажа



: Нажмите кнопку, чтобы увеличить скорость работы массажных роликов, которая имеет 3 уровня и изменяется последовательно.

ПОРЯДОК ЭКСПЛУАТАЦИИ

Ручные настройки массажа



: Нажмите для регулировки ширины размещения массажных роликов от узкой до средней. Регулировка ширины не доступна при разминающем массаже.



: Нажмите, чтобы отрегулировать интенсивность воздушно-компрессионного массажа, с 3 уровнями интенсивности.



: Кнопка точечного массажа: фиксирует массажные ролики в одной точке.



: Кнопка выбора зоны массажа проводит циклическое переключение массажа на зоны указанные на рисунке ниже. (Эффект от массажа будет лучше, если эта кнопка будет использоваться вместе с опцией ручного режима массажа.)

Спина -> Талия -> Сиденье -> Спина и Талия -> Талия и Сиденье -> Все тело



: Нажмите эту кнопку, чтобы сфокусировать массаж на шее и плечевой зоне.



: Нажмите эту кнопку, чтобы включить воздушно-компрессионный массаж в области ног. Нажмите кнопку еще раз, чтобы выключить эту функцию.



: Используйте эту кнопку для включения функции вибрации, с последовательным переключением для выбора 3 уровней скорости или выключения.



: Нажмите, чтобы начать разминающий массаж.



: Нажмите, чтобы начать постукивающий массаж.

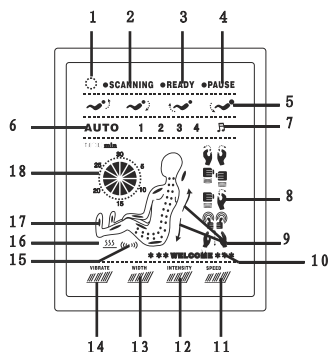


: Удерживайте кнопку вверх или вниз для перемещения массажных ролики в требуемое вам место.



ПОРЯДОК ЭКСПЛУАТАЦИИ

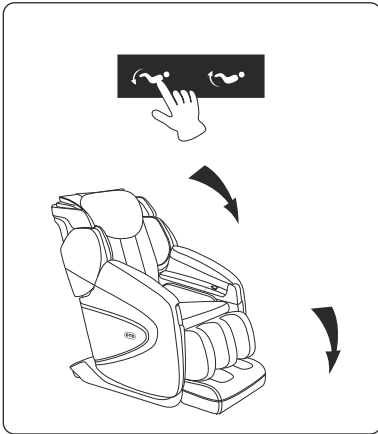
3. ЖК дисплей



1. : Массажное кресло подключено к питанию и работает.
2. **●SCANNING** : Массажное кресло проводит сканирование формы тела.
3. **●READY** : Массажное кресло провело сканирование и начат массаж.
4. **●PAUSE** : Кнопка ПАУЗА включена.
5. : Индикация наклона кресла и подставки для ног.
6. **AUTO** 1 2 3 4 : Индикация работы автоматических программ.
7. : Индикация методов массажа сверху вниз: Разминающий, Постукивающий, Комбинированный, Шицу, Раскатывающий.
8. : Индикация перемещения массажных роликов вверх и вниз.
9. ***** WELCOME ***** : Приветствие от массажного кресла.
10. : Настройка скорости массажа.
11. : Настройка интенсивности воздушно-компрессионного массажа.
12. : Настройка ширины размещения массажных роликов.
14. : Настройка скорости вибрационного массажа.
15. : Включение вибрационного массажа.
16. : Включение функции прогрева.
17. : а. Индикация положения массажных роликов
б. Индикация работы воздушных подушек
18. : Установка времени массажа

ПОРЯДОК ЭКСПЛУАТАЦИИ

4. После использования



1. После использования массажного кресла, нажмите кнопку откидывания, что приведет спинку и подставку для ног в стационарное положение.

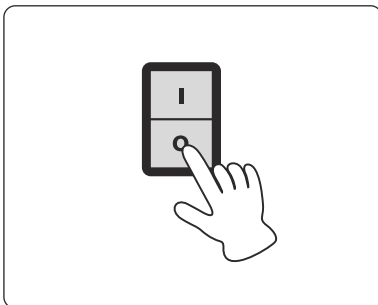
а) Проверьте пространство вокруг кресла перед приведением его в стационарное положение.

б) Особенно проверьте пространство под подлокотниками и ногами на наличие посторонних предметов.



2. Нажмите на выключатель питания на пульте управления и после того как все функции массажа остановятся, поставьте пульт обратно на прежнее место.

3. После этого, выключите главный выключатель массажного кресла, расположенный сзади.



4. Выньте вилку из розетки.

Не сгибайте и не дергайте кабель питания во избежании его разрыва.

5. Когда вы не пользуетесь массажным креслом в течение длительного периода времени, мы рекомендуем вам накрыть его покрывалом, смотать шнур питания, и переместить в помещение, свободное от пыли и влаги.

УСТРАНЕНИЕ ПРОБЛЕМ

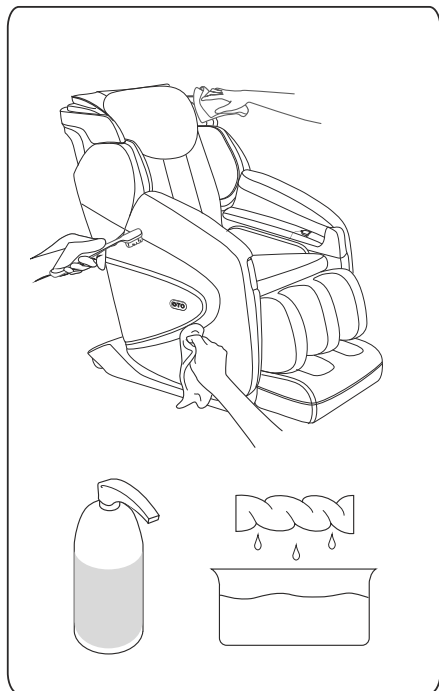
Этот раздел посвящен наиболее распространенным проблемам, которые могут возникнуть при эксплуатации массажного кресла. Если Вы не в состоянии решить проблему с помощью приведенной ниже информации, пожалуйста незамедлительно свяжитесь с сервисным центром ОТО или его уполномоченным представителем.

Если возникшая проблема не описана в представленной ниже таблице, попробуйте выполнить следующие действия:

1. Выключите массажное кресло и отсоедините вилку из сети.
2. Подождите в течении 60 минут.
3. Подключите массажное кресло к электрической сети и перезапустите его.
4. Если проблема не устранилась, свяжитесь с сервисным центром ОТО.

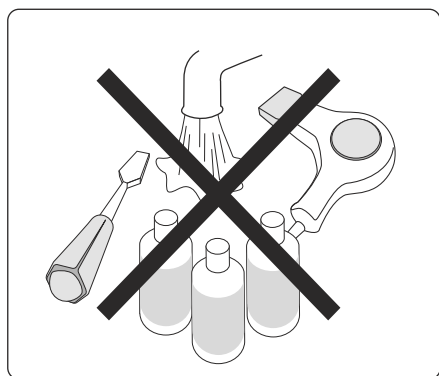
Проблема	Возможная причина	Решение
Массажное кресло не работает	Массажное кресло не подключено к питанию правильно.	Проверьте соответствие напряжения питания массажного кресла с питанием сети в Вашем регионе и затем снова подключите кресло к питанию.
	У массажного кресла только что закончилось автоматическое время сеанса 15 минут и оно автоматически выключилось и перешло в режим ожидания.	Если Вы хотите продолжить массаж, повторно нажмите кнопку Power (ВКЛ/ВЫКЛ).
	Возможно Вы использовали массажное кресло без перерыва в течении 45 минут из-за чего сработала защита от перегрева.	Отключите массажное кресло от сети и дайте ему остыть в течении 60 минут, после чего Вы можете использовать массажное кресло снова.
	На массажное кресло была оказана чрезмерная нагрузка.	Уберите нагрузку с массажного кресла и снова начните массаж.
Массажное кресло сильно нагрелось	Массажное кресло непрерывно работало большое количество времени.	Отключите массажное кресло от сети и дайте ему остыть в течении 60 минут, после чего Вы можете использовать массажное кресло снова.
Во время работы массажного кресла издается шум работающих механизмов	Этот звук вызван работой моторов и насосов массажного кресла.	Прослушивание звука механизмов вполне нормально и не означает, что массажное кресло неисправно.

ХРАНЕНИЕ И ОБСЛУЖИВАНИЕ



Для длительного использования кресла, пожалуйста соблюдайте следующие правила:

1. Массажное кресло должно обслуживаться и ремонтироваться только квалифицированным персоналом.
2. Перед чисткой кресла выньте вилку из розетки. Никогда не прикасайтесь к вилке мокрыми руками.
3. Протирайте кресло сухой чистой тканью. Не используйте при чистке обивки кресла жидкости на основе бензина или спирта.
4. Механические компоненты кресла не требуют специального обслуживания в течении всего срока эксплуатации.
4. Не толкайте кресло, пытаясь его передвинуть.
5. Не передвигайте кресло с включенным проводом электропитания.
6. Не устанавливайте кресло на неровную поверхность. Оно может упасть, что приведет к травмам.
7. Используйте кресло с перерывами в работе. Не допускайте его непрерывную работу.
8. Не допускайте попадания внутрь кресла воды и других жидкостей.



Если кресло было повреждено, прекратите его использование и обратитесь за консультацией в сервисный центр ОТО или к его авторизованным дилерам.

Если у вас возникли вопросы по работе массажного кресла, пожалуйста, не стесняйтесь обращаться к вашему представителю компании ОТО. Контактную информацию Вы можете найти на сайте www.otobodycare.ru.

СПЕЦИФИКАЦИЯ КРЕСЛА

Наименование	Технические характеристики
Наименование массажного кресла	ОТО CHIRO II
Модель	CR-01
Тип	Массажное кресло
Напряжение питания	~220-240 В, 50 / 60 Гц
Максимальная мощность	250 Вт
Габаритные размеры упаковки кресла	142,5(Д) x 75,5(Ш) x 126(В) см
Габаритные размеры упаковки подлокотников	96,5(Д) x 42,5(Ш) x 89,5(В) см
Автоматический таймер	5 / 10 / 15 / 20 / 25 / 30 минут
Вес (Нетто / Брутто)	122 / 146 кг
Сертификат соответствия РСТ	РОСС.SG.AГ93
Сертификат качества ISO 9001:2008	

АВТОМАТИЧЕСКИЕ ПРОГРАММЫ

AUTO

: Интеллектуальные автоматические программы: нажмите один раз, чтобы начать первую из четырех интеллектуальных автопрограмм. Нажимайте кнопку для переключения между программами, которые указаны ниже:

Глубокое Проникновение -> Отдых -> Обновление -> Растяжка -> ВЫКЛ



Auto 1: Программа “Глубокое проникновение” рекомендуется для усиленной проработки мышц и снятия боли после спортивных тренировок и больших физических нагрузок. Специально подобранное силовое воздействие роликов и интенсивность воздействия, совместно с воздушно-компрессионным массажем, оказывают тонизирующий эффект. За короткий период времени программа восстановит Ваши силы, делая хороший (более длительный) акцент на мышцы ягодичной зоны и спины, без вибрации.

Auto 2: Программа “Отдых” рекомендуется для достижения быстрого эффекта расслабления. Умеренный массаж, за короткий срок восстановит Вас и приведет все мышцы в тонус. Программа делает умеренный акцент на мышцы ягодичной зоны и спины, с вибрацией.

Auto 3: Программа “Обновление” рекомендуется для достижения общего стимулирующего воздействия на весь организм. Для этого используются все виды роликового массажа, совместно с воздушно-компрессионным воздействием и вибрацией.

Auto 4: Программа “Растяжка” снимает компрессионную нагрузку с позвоночника и восстанавливает амортизационные зазоры между позвоночными дисками. Кресло растягивает область голеностопа, коленей и бедер. Также в программу включены элементы балийского массажа, включающие “скручивание” спины.

I II III

IV V

: Массажное кресло включает 5 программ автоматического массажа для различных категорий людей и различной направленности, что позволяет использовать их для различных целей. Автомассаж включает программы I: Мужское оздоровление; II: Женское оздоровление; III: Массаж для пожилых людей; IV: Спа массаж; V: Фирменный Chiro массаж.

I: Мужское оздоровление - в течение 15 минут, последовательно массирует крестец, бедра и ноги, оптимально снимая напряжение. Результатом программы является полное расслабление и отмечается прилив жизненных сил и энергии. Вследствие этого у мужчин повышается эффективность и сила мышечной работы, а также активность нервной системы. После проведения такого рода массажа исчезает напряжение, дыхание становится более глубоким и расслабленным, повышается эластичность сухожилий. Так программа является прекрасным средством профилактики заболеваний мужской репродуктивной системы.

II: Женское оздоровление - проводит общую профилактику и оздоровление женского организма. Правильная последовательность и стимуляция определенных зон и точек на теле в течение 15 минут, активизирует процессы и стимулирует кровообращение и лимфоток. Программа рассчитана на восстановление психоэмоционального состояния и достижение глубокой релаксации. Устраняется напряжение и стресс, нейтрализуется негативная энергия. Повышается иммунитет.

III: Массаж для пожилых людей - направлен на поддержание жизненных функций пожилых людей на хорошем уровне, для того, чтобы человек имел возможность вести активную жизнь, работать, заниматься творчеством. Массажные приемы позволяют активизировать лимфообращение и кровоток, что способствует усиленному притоку кислорода и различных питательных компонентов к тканям организма пожилого человека.

IV: Спа массаж - специально разработанная техника массажа, с помощью нагрева и легкой вибрации создающая ощущение SPA - процедур. Эта программа, включает в себя разные элементы из классического массажа, авторских методик и национальных массажных школ. Программа сочетает в себе приятные ощущения и полезный, оздоровительный результат, направленный на профилактику, лечение и восстановление психологического равновесия с формированием положительного эмоционального восприятия окружающей действительности.

V: Фирменный Chiro массаж - компания OTO создала и внедрила в кресло уникальную методику массажа, направленную на заботу о позвоночнике. Массаж CHIRO улучшает кровообращение, циркуляцию крови и лимфоток, восстанавливает хрящевую ткань межпозвоночных дисков, расслабляет и одновременно тренирует мышцы спины, являясь пассивной гимнастикой каждой мышцы, задействованной массажем. Кроме того, массаж улучшает эластичность мышц и связок, в результате чего каждый суставчик позвоночника начинает лучше двигаться.

OTO

www.otobodycare.com