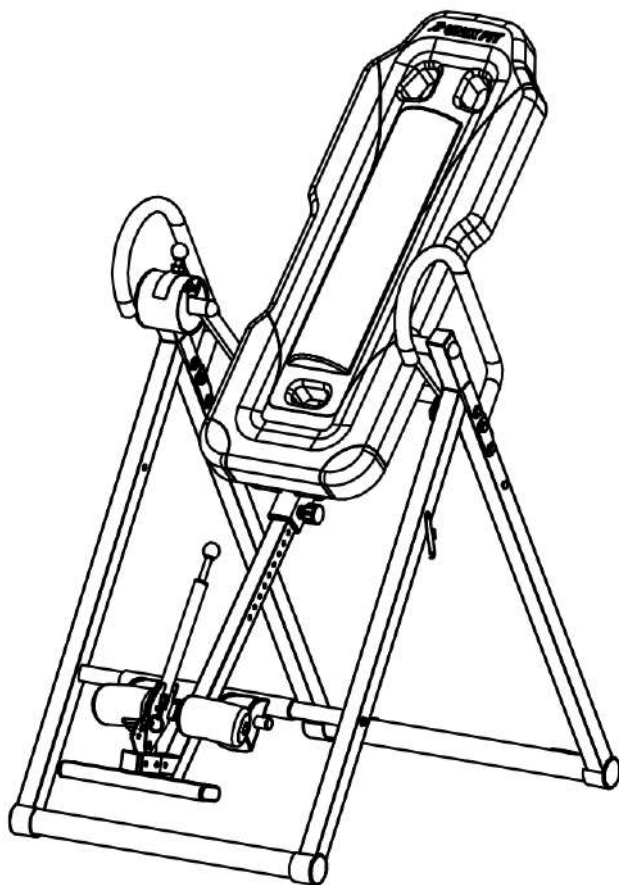




РУКОВОДСТВО ПОЛЬЗОВАТЕЛЯ

Инверсионный стол UNIX Fit IV-180M



ПРИМЕЧАНИЕ



Производитель оставляет за собой право модифицировать устройства по мере необходимости и не уведомлять об этом пользователей. Все зависит от конкретной модели продукта.



Рады приветствовать вас, пользователи продукции UNIX Fit!

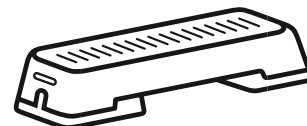
Мы благодарны, что ваш выбор был остановлен на тренажёре нашего бренда. Для того чтобы обеспечить вашу максимальную сохранность, команда **UNIX Fit** просит вас с вниманием отнестись к изучению инструкции перед использованием тренажёра! В случае если инструкция в дальнейшем будет потеряна, её всегда можно найти на официальном сайте.

UNIX Fit заботится о своих покупателях и всегда готов ответить вам на все возникшие вопросы, в том числе и по эксплуатации товара. Для этого достаточно обратиться к продавцу или дилеру, у которого он был приобретен. Уверены, вы с удовольствием будете пользоваться товарами нашего бренда! Помните, что регулярные занятия спортом способствуют улучшению вашего физического состояния, а также влияют на выработку эндорфинов. С брендом **UNIX Fit** вы можете быть уверены, что ваше тело на долгие годы останется подтянутым и красивым.

Мы постоянно развиваемся и предлагаем нашим клиентам самые современные и лучшие технологии на рынке. Все тренажёры бренда **UNIX Fit** много лет пользуются популярностью не только у взрослых, но и у их детей. Для того, чтобы изучить полный ассортимент продукции, перейдите на наш официальный сайт, наведя камеру на QR-код.



UNIXFIT.RU

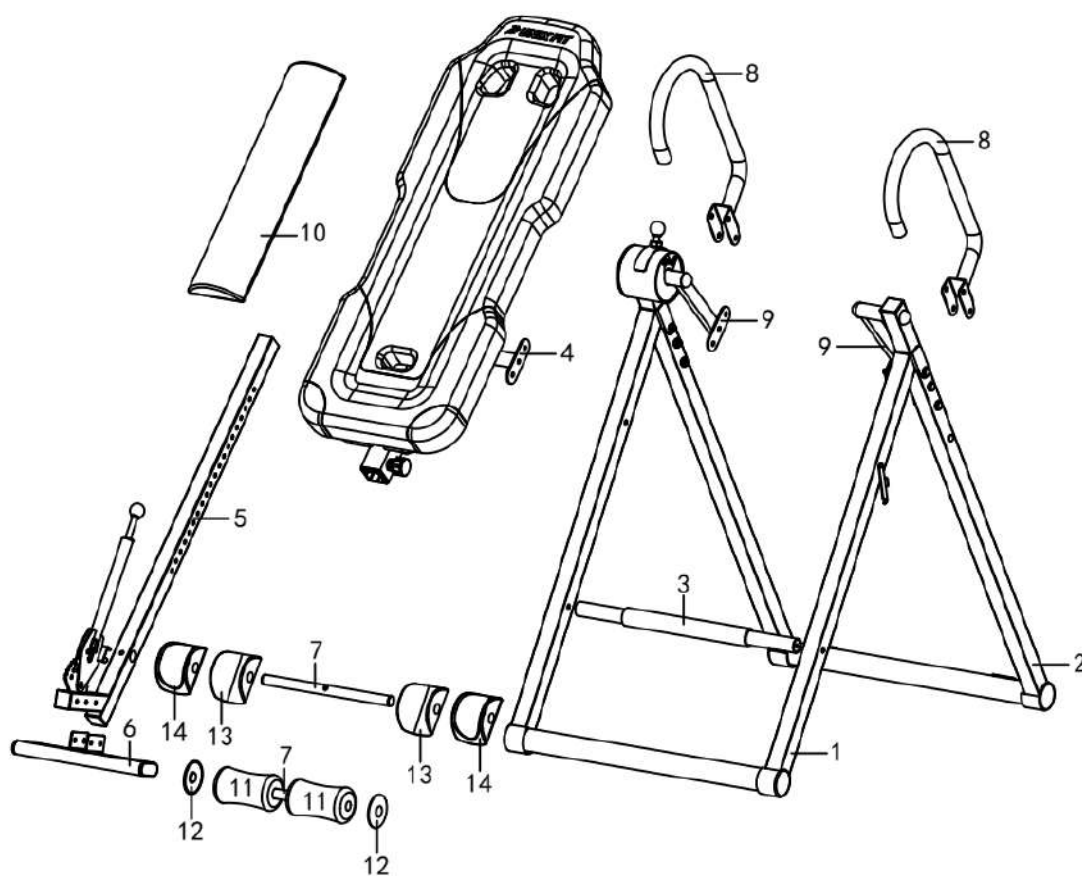


Меры предосторожности













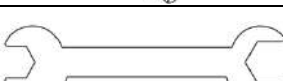
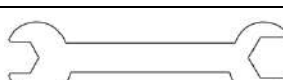
1. Внимательно ознакомьтесь с приведенными ниже указаниями перед использованием. Упражнения на тренажере могут быть безопасными и эффективными только в случае, если оборудование собрано, обслуживается и используется правильно.
2. Перед любым упражнением проконсультируйтесь с врачом, подходит ли упражнение на этом оборудовании для вашего организма. Совет врача будет очень важен, в частности, для заболеваний, связанных с сердечным ритмом, а также содержанием холестерина в крови.
3. Обращайте внимание на сигналы своего тела. Любое неправильное или чрезмерное упражнение может повредить вашему здоровью. Если вы чувствуете боль, стеснение в груди, учащенное сердцебиение, учащенное дыхание, недомогание и т.д., прекратите занятия. Проконсультируйтесь с врачом по поводу дальнейших упражнений.
4. Следите за тем, чтобы дети не подходили к тренажеру, так как он предназначен только для взрослых.
5. Перед установкой тренажера защитите покрытие пола или ковра (тканью, доской и прочее). И убедитесь, что вокруг оборудования есть свободное пространство 0,5 м.
6. Убедитесь, что гайки винтов плотно закручены. Будьте осторожны при использовании тренажера. Если вы обнаружили какой-либо дефект, особый шум, прекратите тренировку. Не используйте тренажер до тех пор, пока проблема не будет решена.
7. Носите плотную одежду, чтобы не споткнуться об инвентарь. Обратите внимание, что любое неправильное или чрезмерное упражнение может нанести вред здоровью.
8. Данный тренажер подходит для использования как дома, так и в любом закрытом помещении.
9. Будьте осторожны при перемещении тренажера.
10. Надежно храните руководство и инструменты для дальнейшего использования.

Список деталей

№.	Наименование	Кол-во	№.	Наименование	Кол-во
1	Передний кронштейн R/L	1	8	Левый и правый поручень	2
2	Задний кронштейн R/L	1	9	Приспособление для закрепления спинки	2
3	Передняя фиксирующая стойка	1	10	Ортопедическая подушка спинки	1
4	Опора спинки	1	11	Поролоновые накладки для держателя ног	2
5	Приспособление для регулировки по росту	1	12	Пластиковые заглушки для накладок	2
6	Опора для постановки ног	1	13	Задние держатели для ног	2
7	Труба держателя (прижима) ног	2	14	Поролоновые накладки для задних держателей ног	2



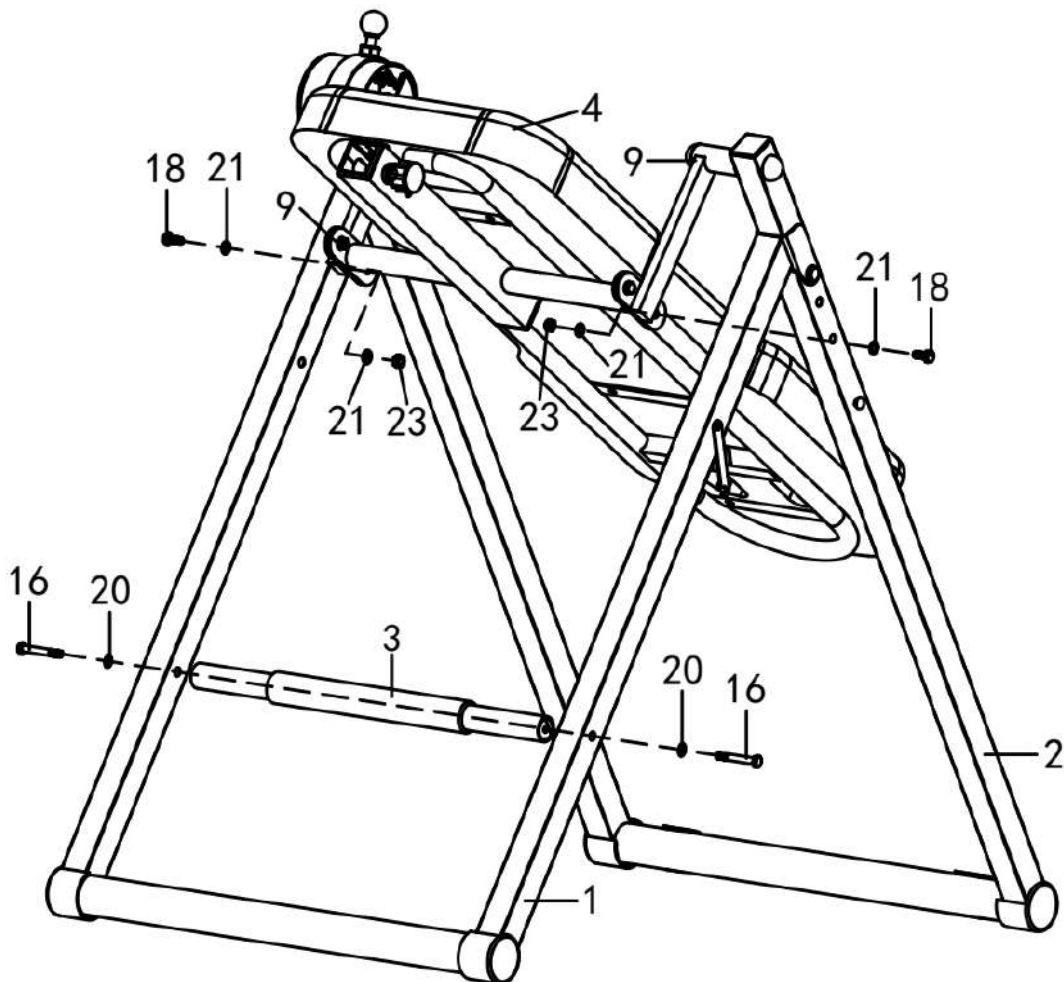
Перечень элементов крепежа

№.	Наименование	Изображение	Спецификация	Кол-во
15	Винт с шестигранной головкой		M8x55	2
16	Винт с шестигранной головкой		M8x60	2
17	Винт		M8x20	2
18	Винт		M10x20	2
19	Винт с шестигранной головкой		M10x60	4
20	Плоская шайба		Φ8.5*φ16*1.2	8
21	Плоская шайба		Φ10.5*φ20*1.2	12
22	Гайка		M8	2
23	Гайка		M10	6
24	Шпилька с прижимным кольцом		φ8x68	1
25	Шпилька с прижимным кольцом		Φ10x70	1
26	Протяжная шпилька		M16x20	1
27	Рожковый ключ-1		13#-17#	1
28	Рожковый ключ-2		14#-17#	1

Этапы сборки

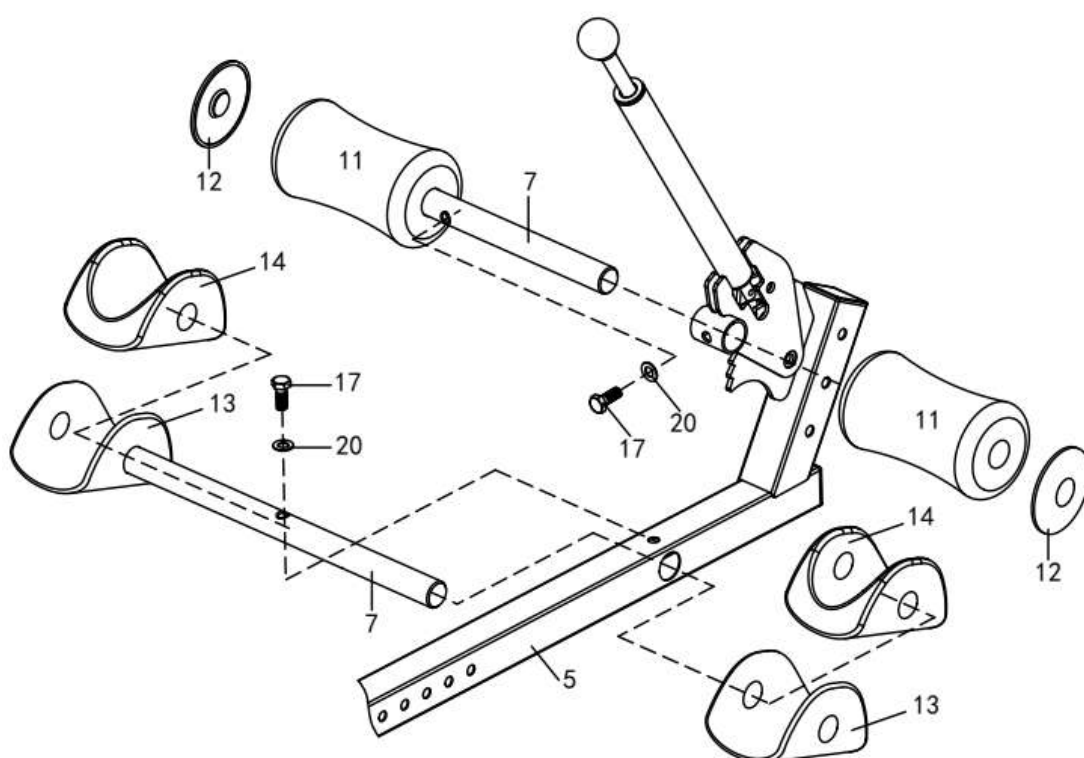
Этап 1

1. Установите передний кронштейн (1) и задний кронштейн (2), придайте им треугольную форму. Закрепите опору спинки (4) в приспособлении для закрепления спинки (9) посредством винта (18), плоской шайбы (21) и гайки (23).
2. Закрепите переднюю фиксирующую стойку (3) на переднем кронштейне (1) с помощью винта с шестигранной головкой (16) и плоской шайбы (20).



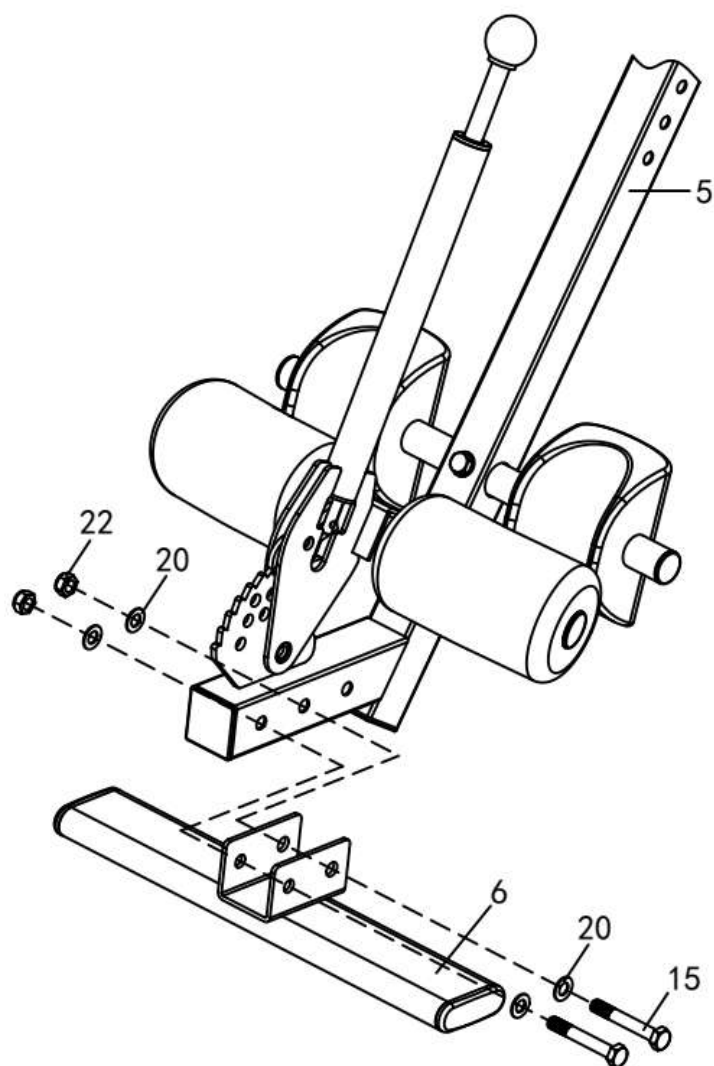
Этап 2

1. Вставьте трубу держателя ног (7) в приспособление для регулировки по росту (5), используя винт с шестигранной головкой (17) и плоскую шайбу (20) для последующей фиксации. Закрепите пластиковые заглушки для накладок (12) на трубе для прижима ног (7).
2. Закрепите задние держатели для ног (13) и поролоновые накладки для них (14) в трубе для прижима ног (7), затем, используйте шестигранный винт (17) и плоскую шайбу (20) для фиксации.



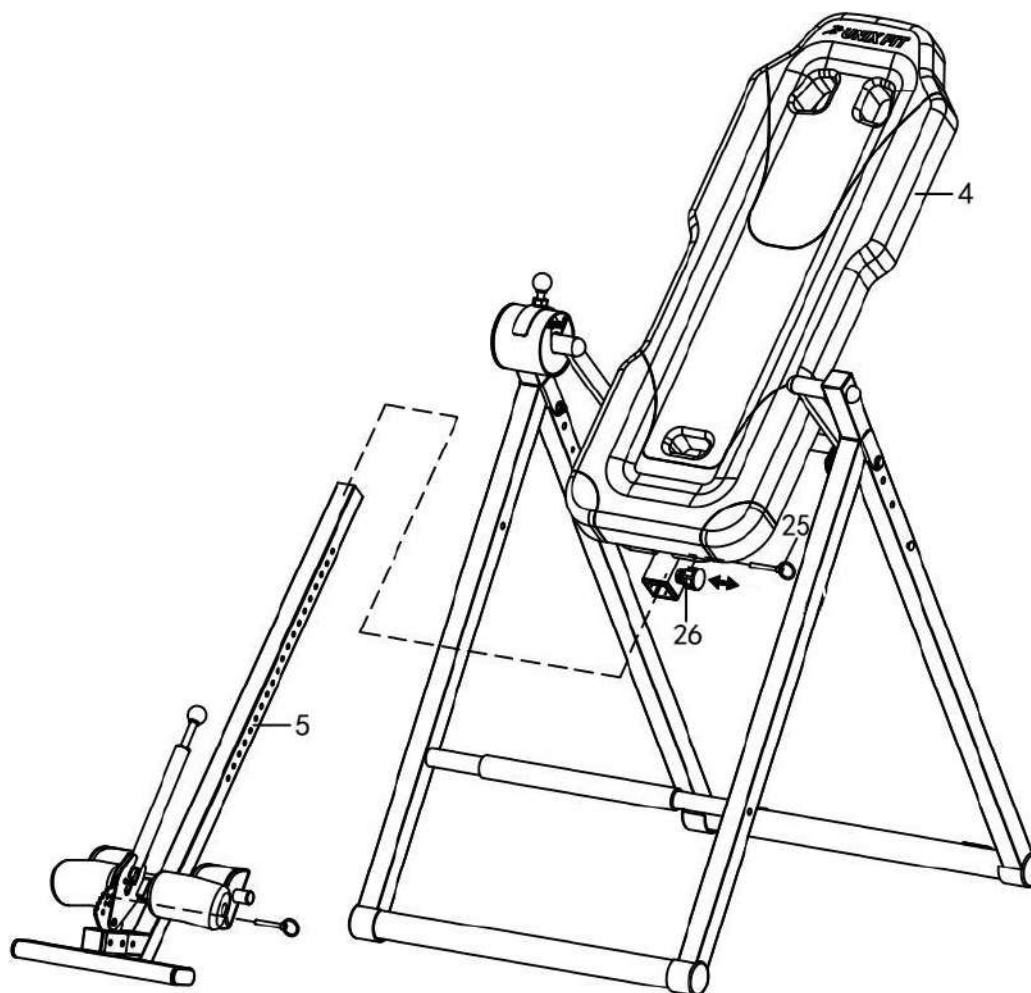
Этап 3

1. Закрепите опору для постановки ног (6) в приспособлении для регулировки по росту (5) с помощью винта с шестигранной головкой (15), плоской шайбы (20) и гайки (22).



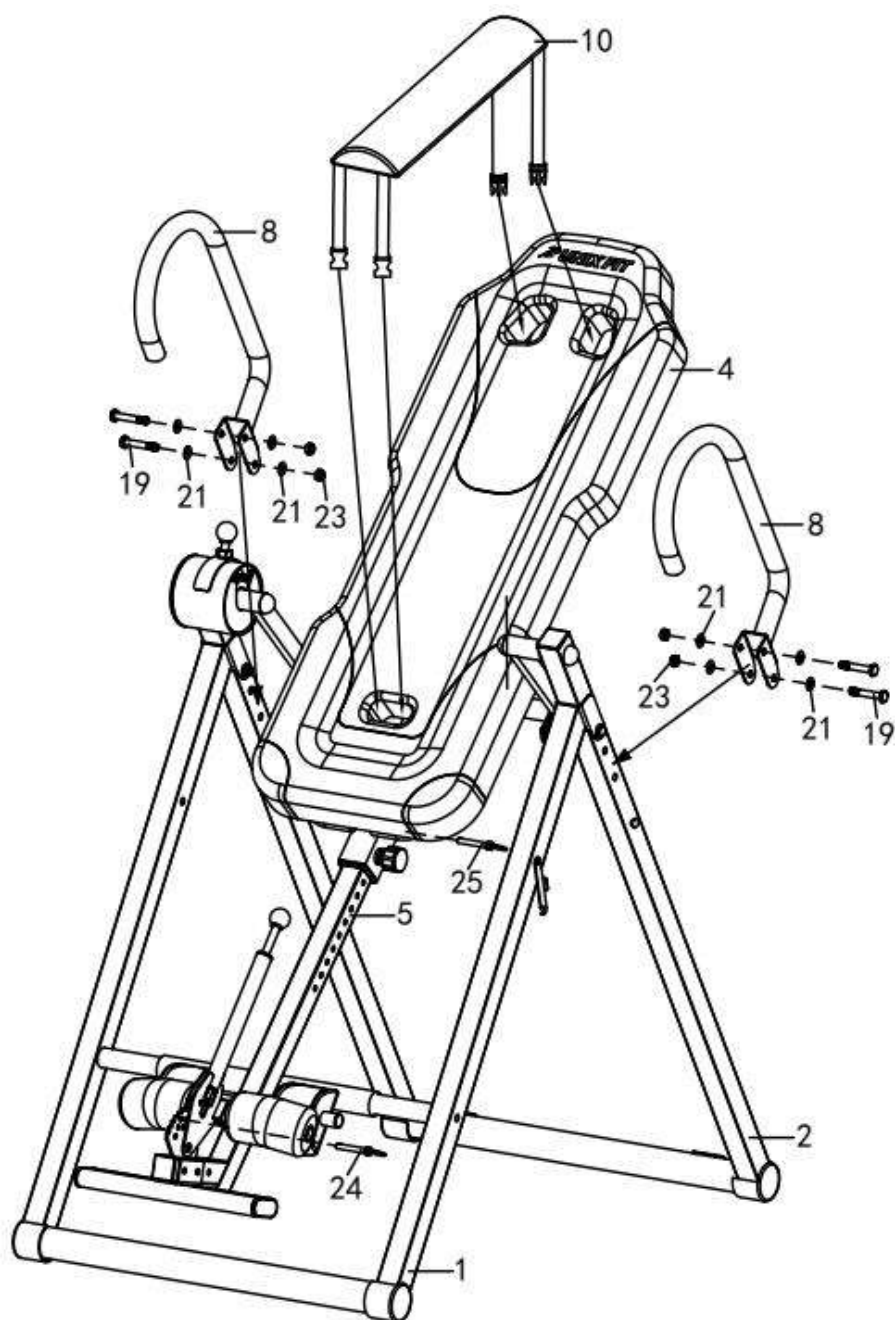
Этап 4

1. Закрепите приспособления для регулировки по росту (5) на опоре спинки (4), отрегулируйте высоту, используя шпильку с прижимным кольцом (25) и протяжную шпильку (26) для последующей фиксации.



Этап 5

1. Закрепите левый и правый поручни (8) на заднем кронштейне (2) при помощи винта с шестигранной головкой (19), плоской шайбы (21) и гайки (23).
2. Закрепите ортопедическую подушку спинки (10) в опоре спинки (4), пристегните ремень безопасности с обратной стороны.
3. Когда закончите регулировку приспособления для регулировки по росту (6) и трубы для прижима ног (7), в целях вашей безопасности не забудьте зафиксировать последнюю шпилькой с прижимным кольцом (24).



Инструкция для пульта управления массажером



Внимание!

Не используйте рядом с источниками воды!

Не допускайте намокания устройства!

Не используйте, если провода оголены!

Не позволяйте детям пользоваться или играть с любыми электрическими устройствами!

Кнопка включения и прогрева

Нажмите ее, чтобы включить питание поясничной подушки, Это автоматический режим продолжительностью 10 минут, через 10 минут устройство автоматически отключится.

Он имеет режим массажа-1 и уровень интенсивности-1.

Для того чтобы отключить поясничную подушку, пожалуйста, нажмите и удерживайте данную кнопку не менее 2 секунд.

Кнопка выбора режима работы

Нажмите ее, чтобы выбрать один из 2 доступных режимов массажа.

При каждом нажатии кнопки Mode на дисплее будут последовательно отображаться цифры A1, A2.

Кнопка выбора режима интенсивности

Нажмите ее, чтобы выбрать один из 3 доступных уровней интенсивности массажа. При каждом нажатии кнопки Intensity на дисплее будут последовательно отображаться цифры 1-3.

Кнопка настройки времени

Каждый сеанс длится максимум 10 минут. Нажмите кнопку Time, чтобы настроить время массажа (5 или 10 минут).

Не рекомендуется часто включать и выключать устройство!

Разминка перед тренировкой

Растяжка: в первую очередь рекомендуется сделать растяжку. Мышцы лучше показывают себя во время тренировок, если их предварительно разогреть с помощью растяжки. Перед любой программой упражнений необходимо сделать растяжку в течение 5-10 минут.

1. Наклоны вперед

Слегка согните ноги в коленях, медленно наклоните корпус вперед, расслабьте спину и плечи, обеими руками коснитесь пальцев ног. Удерживайте положение 10-15 секунд, затем расслабьтесь. Повторите 3 раза.



2. Растяжка задней поверхности бедра

Сядьте на пол или на подушку, вытяните вперед одну ногу, отведя в сторону другую. Попытайтесь коснуться рукой пальцев ног и удерживайте положение 10-15 секунд, затем расслабьтесь. Повторите 3 раза для каждой ноги.



3. Растяжка голеней

Используйте стену или дерево в качестве опоры. Отведите одну ногу назад. Другую ногу поставьте прямо и держите пятку прижатой к земле. Наклонитесь вперед, уперевшись руками в стену или дерево. Удерживайте положение 10-15 секунд. Затем расслабьтесь. Повторите 3 раза.



4. Растяжка квадрицепса.

Уперевшись рукой о стену или стол, потянитесь правой рукой назад, возьмитесь за правую пятку и потяните ее к бедру, пока не почувствуете, что передние мышцы ног напряглись. Удерживайте положение 10-15 секунд, затем расслабьтесь. Повторите 3 раза.

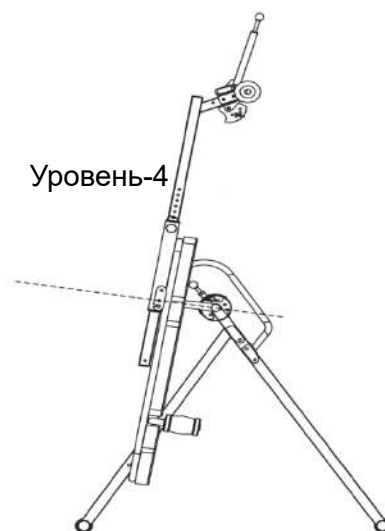
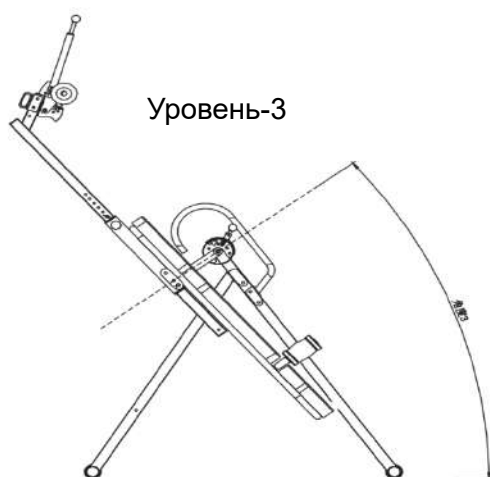
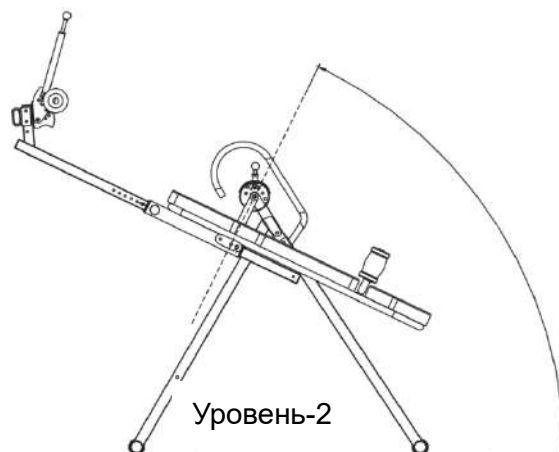
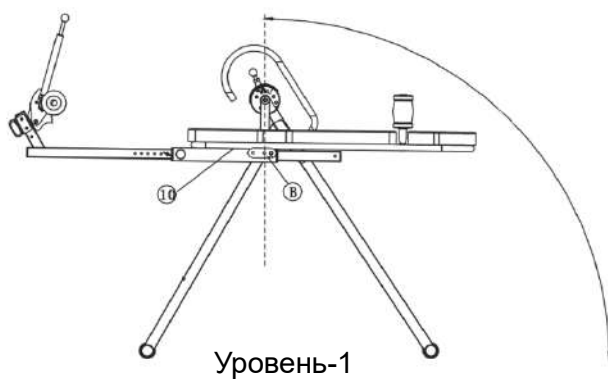
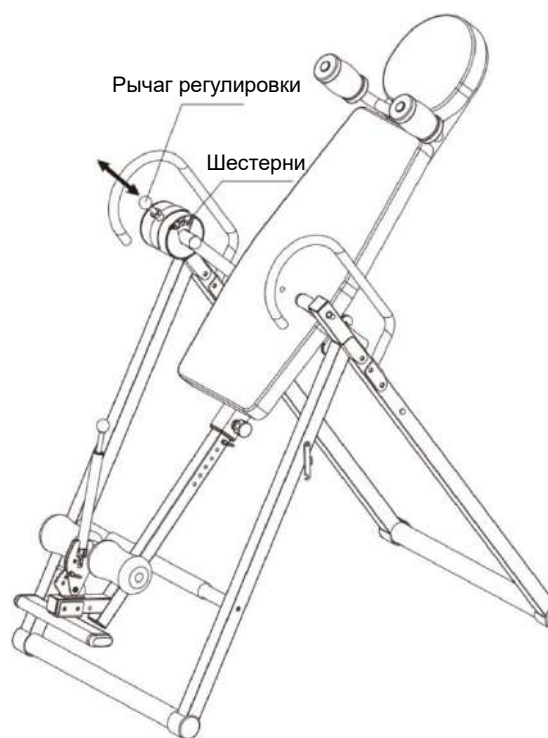


5. Растяжка внутренней поверхности бедра.

Сидя на полу, соедините подошвы ног, колени направьте наружу. Подтяните ступни ближе к корпусу, удерживайте положение 10-15 секунд, затем расслабьтесь. Повторите 3 раза.

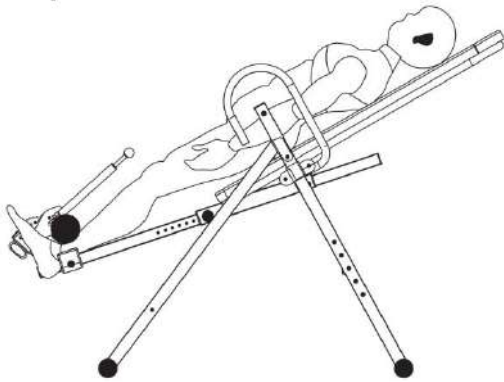


Регулировка тренажера

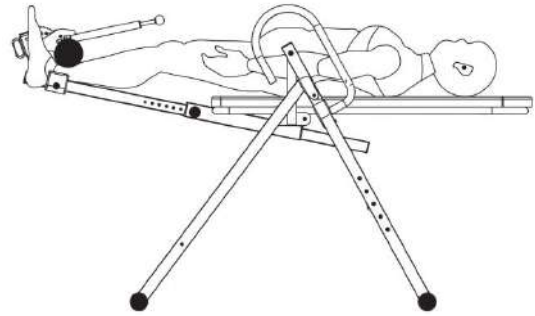


Инструкция по применению

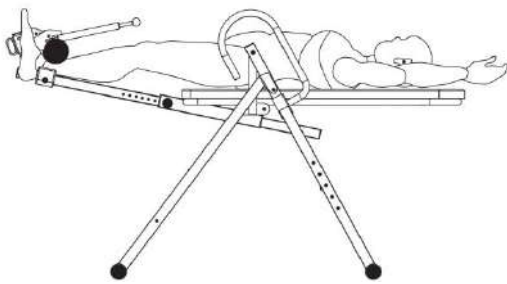
1



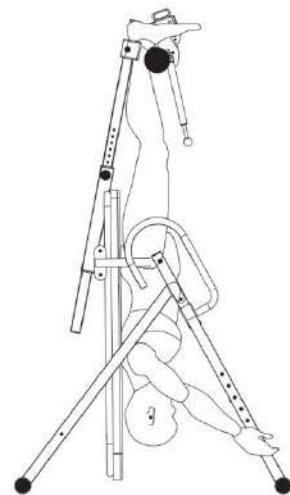
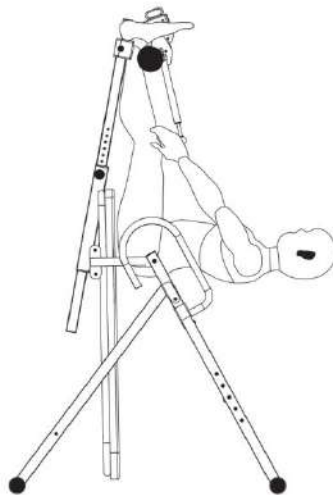
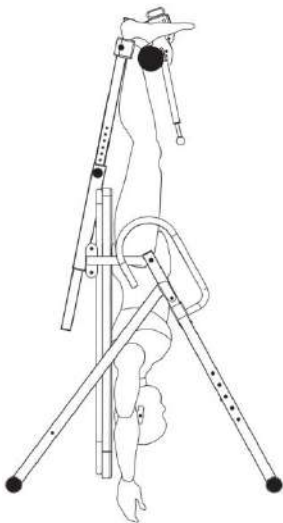
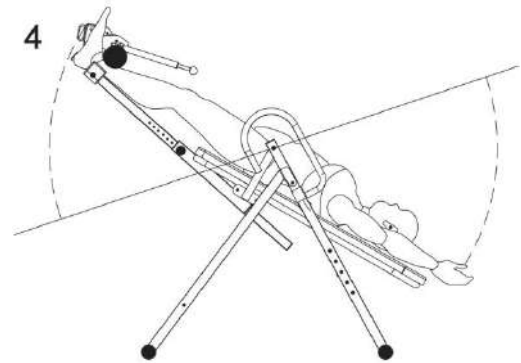
2



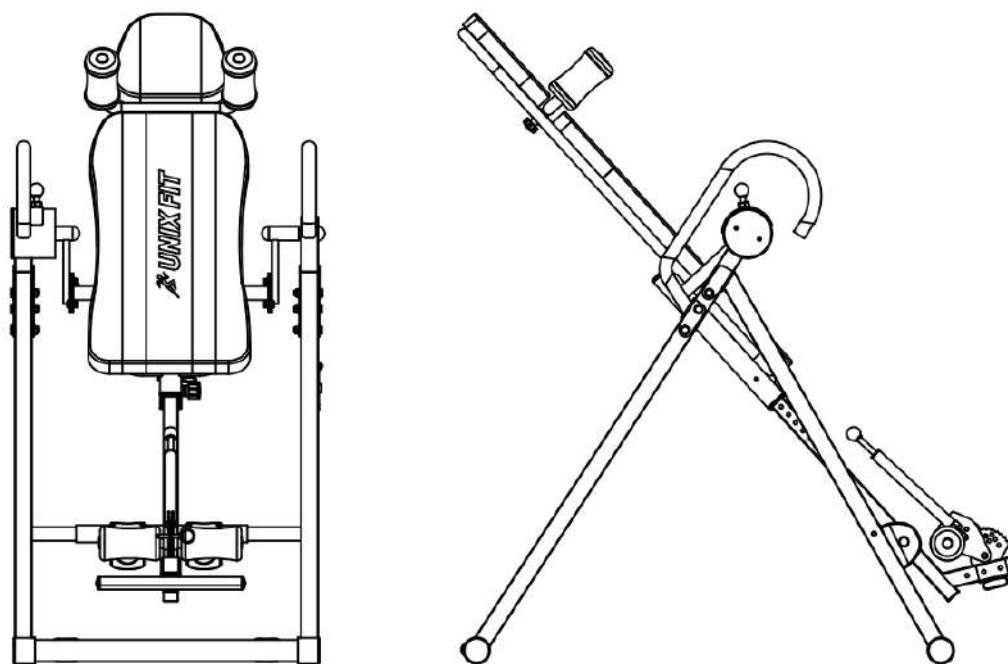
3



4



Раскрытие



Складывание

