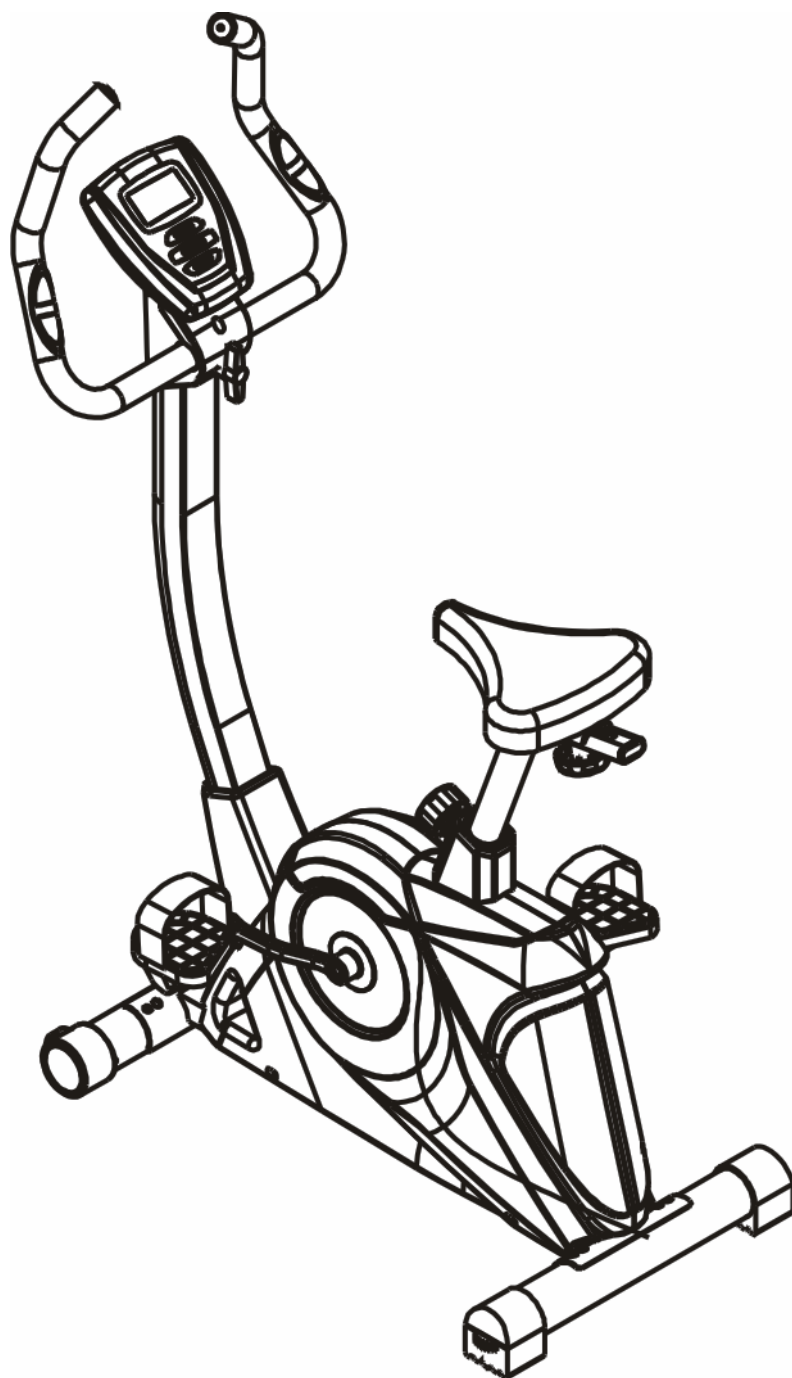




ВЕЛОТРЕНАЖЕР

U304



РУКОВОДСТВО ПОЛЬЗОВАТЕЛЯ*

*RUSSISCHE VERSION/РУССКАЯ ВЕРСИЯ

Уважаемые покупатели!

Поздравляем вас с удачным приобретением.

Вы приобрели современный тренажер, который, как мы надеемся, станет Вашим лучшим помощником.

Он сочетает в себе передовые технологии и современный дизайн.

Постоянно используя этот тренажер, вы сможете укрепить сердечно сосудистую систему и приобрести хорошую физическую форму.

Надеемся, что данная модель удовлетворит все Ваши требования.

Прежде чем приступить к использованию тренажера, внимательно изучите настоящее руководство и сохраните его для дальнейшего использования.

В случае возникших дополнительных вопросов обратитесь к продавцу или дилеру, который проконсультирует Вас и поможет устранить возникшую проблему.

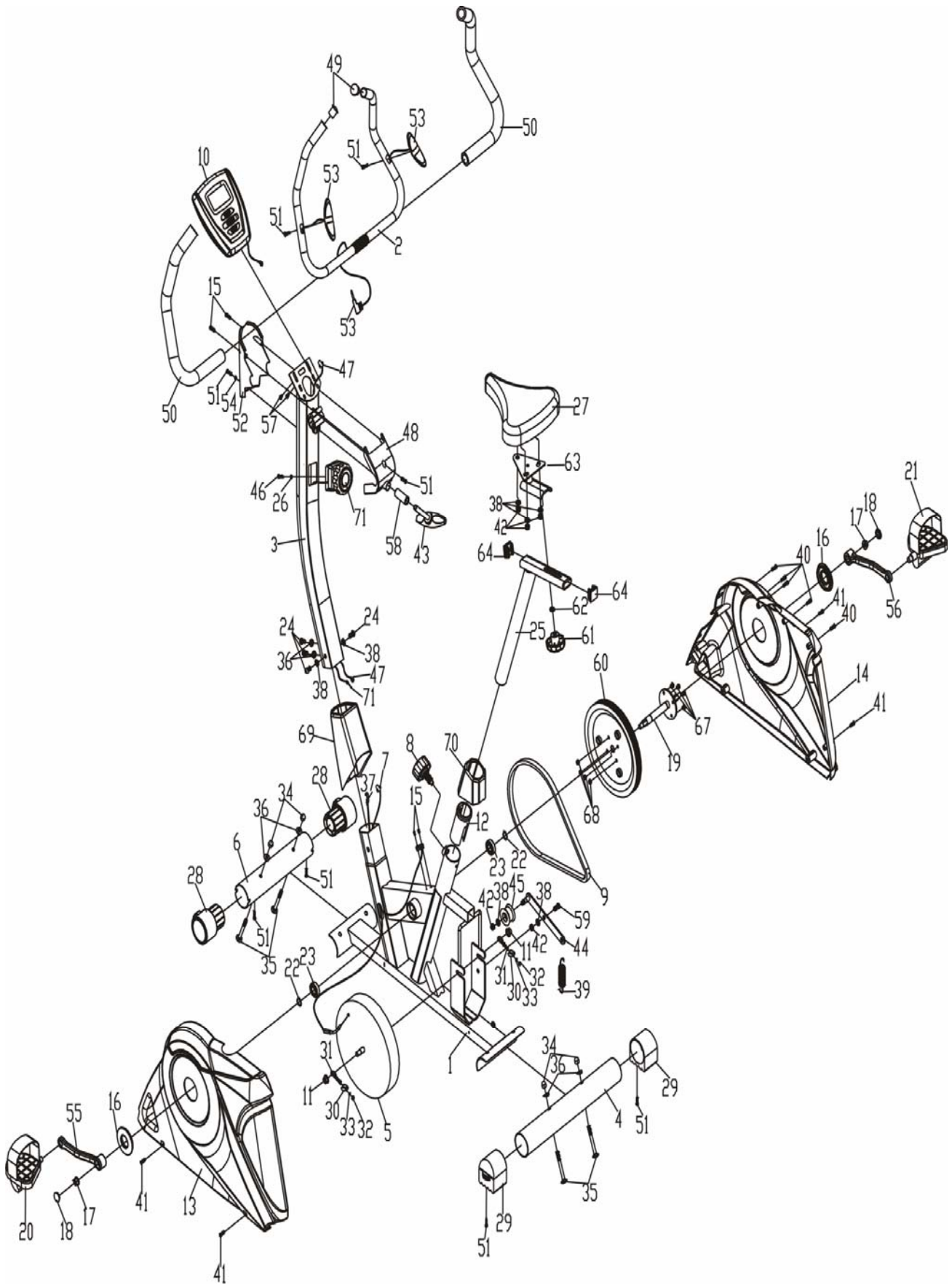
Обязательно сохраняйте инструкцию по эксплуатации, это поможет Вам по прошествии времени напомнить о функциях тренажера и правилах его использования.

Если у Вас возникли какие – либо вопросы по эксплуатации данного тренажера, свяжитесь со службой технической поддержки или уполномоченным дилером, у которого Вы приобрели тренажер.



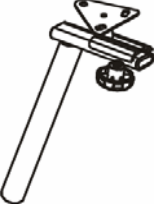



ИНСТРУКЦИИ ПО ТЕХНИКЕ БЕЗОПАСНОСТИ

1. После сборки тренажера проверьте, чтобы все комплектующие части были на месте и плотно затянуты;
2. Перед началом тренировок проконсультируйтесь с врачом;
3. Если вы почувствовали тошноту, головокружение или у вас затруднилось дыхание, немедленно прекратите тренировки и проконсультируйтесь с врачом;
4. Тренажер должен использоваться только по назначению, то есть для физических тренировок взрослых людей;
5. Регулярно проверяйте надежность защиты движущихся элементов тренажера. Убедитесь, что свободное пространство вокруг велотренажера составляет 0,5 м.;
6. Никогда не эксплуатируйте тренажер с явными дефектами, это может привести к травмам или уменьшению срока службы тренажера;
7. Надевайте соответствующую спортивную одежду и обувь. Не занимайтесь в свободной одежде, части которой могут попасть в элементы тренажера;
8. Расположите тренажер на ровной гладкой поверхности;
9. Данный велотренажер не является медицинским оборудованием.

СХЕМА ТРЕНАЖЕРА В РАЗОБРАННОМ ВИДЕ



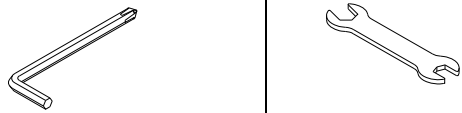


СПИСОК КОМПЛЕКТУЮЩИХ ЧАСТЕЙ

№	Описание	Кол-во	Рисунок	
1/13/14 /24/38	Основная рама/крышка цепи/болт/шайба	1		
2/50/53	Руль/неопреновые ручки/пульсомеры	1		
69	Передний кожух	1		
70	Задний кожух	1		
25/63/61	Стойка сиденья/опора сиденья/ гайка	1		
3/47/71	Стойка консоли/промежуточный провод/натяжитель	1		
10	Консоль	1		
27/38/42	Сиденье/Шайба/Гайка	1		
52/48/ 15/51	Кожух/винт(4.2*20x2 шт./2.9*9.5x2шт.)	1набор		
43	Т-образный фиксатор	1		
4/29/51	Задняя опора/регулируемые ножки	1		
6/28	Передняя опора/ транспортные колесики	1		
58	Втулка	1		
8	Фиксатор	1		

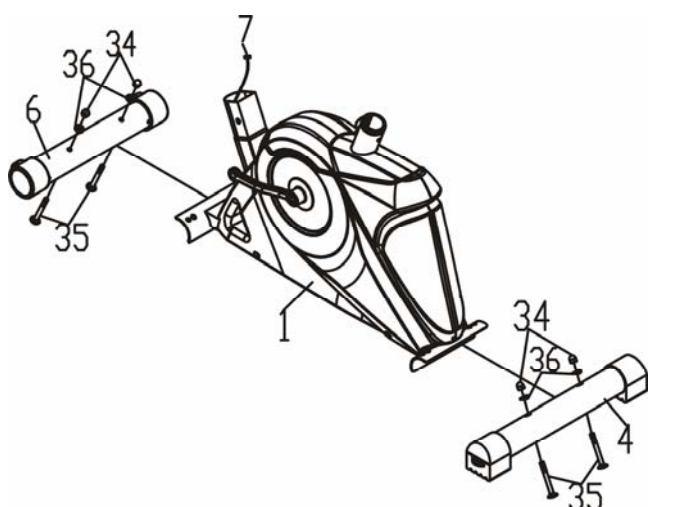
№	Описание	Кол-во	№	Описание	Кол-во
1	Основная рама	1	37	Нижний провод	1
2	Руль	1	38	Плоская шайба	7
3	Стойка консоли	1	39	Пружина	1
4	Задняя опора	1	40	Винт	5
5	Маховик	1	41	Винт	4
6	Передняя опора	1	42	Гайка М8	5
7	Нижний провод	1	43	Фиксатор	1
8	Фиксатор	1	44	Скоба натяжителя	1
9	Ремень	1	45	Натяжитель	1
10	Консоль	1	46	Винт 4.2x20	1
11	Гайка	2	47	Средний (Промежуточный) провод	1
12	Заглушка	1	48	Задний верхний кожух	1
13	Левый кожух цепи	1	49	Заглушка	2
14	Правый кожух цепи	1	50	Неопреновая ручка	2
15	Винт 2.9x9.5	4	51	Винт 4.2x20	8
16	Крышка шатуна	2	52	Передний верхний кожух	1
17	Гайка М10Х1.25	2	53	Пульсомер	2
18	Заглушка шатуна	2	54	Трубка	1
19	Ось	1	55	Левый шатун	1
20	Правая педаль	1	56	Правый шатун	1
21	Левая педаль	1	57	Болт М5х10	2
22	Кольцо	2	58	Втулка	1
23	Подшипник 60003Z	2	59	Болт М8х12	1
24	Болт М8х15	4	60	Фиксатор	1
25	Стойка сиденья	1	61	Фиксатор	1
26	Sensor wire	1	62	Шайба М10	1
27	Сиденье	1	63	Опора сиденья	1
28	Заглушка	2	64	Заглушка	2
29	Заглушка	2	65	Ключ 1	1
30	U-образная скоба	2	66	Ключ 2	1
31	Болт М6х36	2	67	Болт М6х16	4
32	Гайка М6	2	68	Гайка М6	4
33	Шайба	2	69	Передний кожух	1
34	Гайка М8	4	70	Задний кожух	1
35	Болт М8х70	4	71	Натяжитель	1
36	Шайба	6			

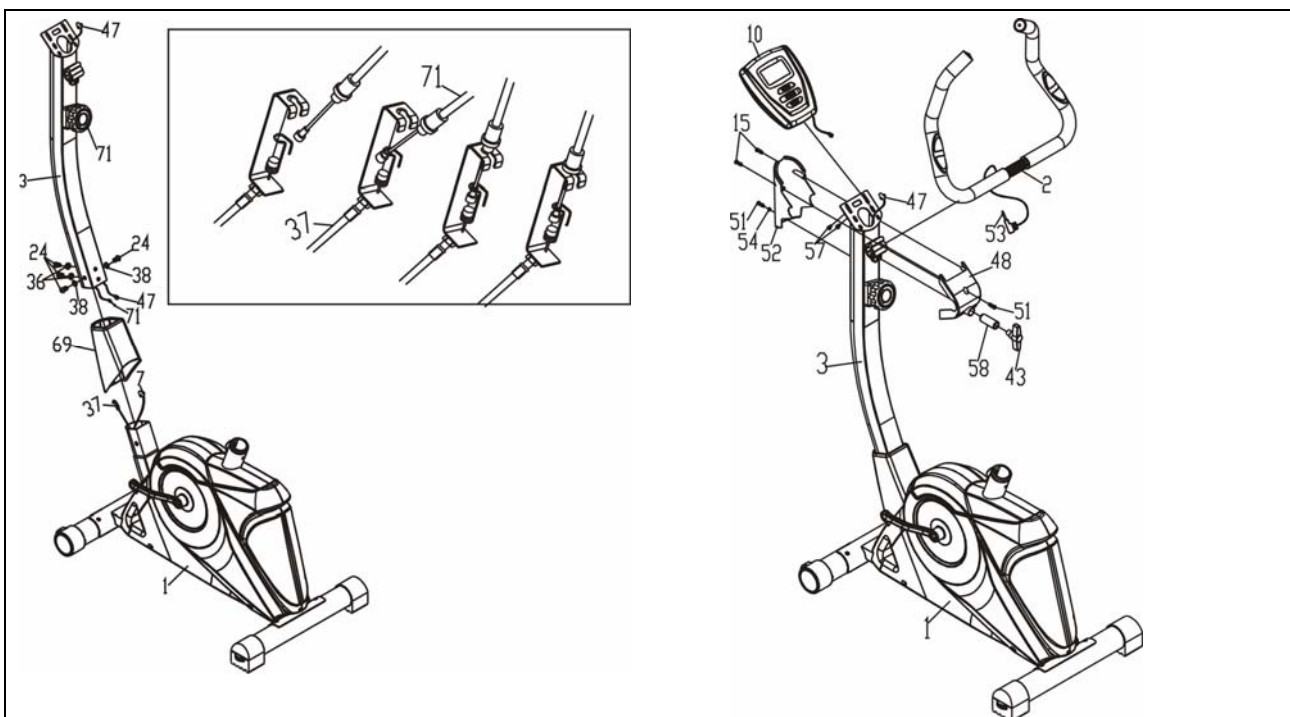
СБОРОЧНЫЙ КОМПЛЕКТ

№	Описание	Кол-во	Рисунок	
34	Гайка М8	4		
36	Шайба ф8мм.	4		
35	Болт М8Х75	4		
20/21	Педали (левая и правая)	1 набор		
65	Ключ 1	1		
66	Ключ 2	1		

СБОРКА ТРЕНАЖЕРА

Перед сборкой тренажера распакуйте коробку и проверьте наличие всех комплектующих частей.

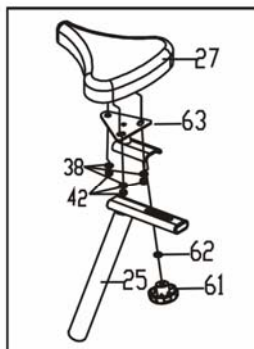
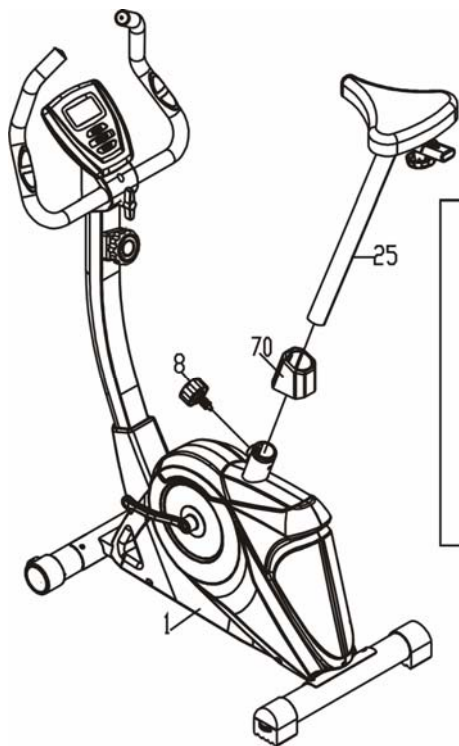
	<p>Шаг 1 Крепление передней задней опор</p> <ul style="list-style-type: none"> • Закрепите заднюю опору (4) с заглушками (29) на основной раме(1), используя 2 шайбы (36), 2 болта(24) и болт(35); • Закрепите переднюю опору (6) с заглушками (28) на основной раме (1) с помощью 2 шайб (36) , 2 болтов (35) и 2 гаек (34).
---	--



Шаг 2

Крепление стойки консоли

- Снимите 4 болта (24) и 4 шайбы (38) с основной рамы (1);
 - Соедините промежуточный провод (47) с нижним проводом датчика (7);
 - Соедините кабели натяжителя (71, 37), как показано на рисунке;
 - Закрепите передний кожух (69) на стойке (3) у основания основной рамы (1), затем закрепите с помощью 4 болтов (24) и 4 шайб (38). Будьте аккуратны, не перетяните болты, затягивайте их после завершения монтажа тренажера;
 - Закрепите кожух (52) на стойке консоли (3) винтами (51);
 - Закрепите руль (2), 2 датчика пульса (53), неопределенные ручки (50), затем задний кожух (48) на стойке (3). Зафиксируйте, используя втулку (58) и Т-образный фиксатор (43);
- Закрепите кожуха (52)(48) на стойке винтами (15, 51); Снимите винты (57) с консоли (10). Соедините провод датчика (47) с консолью (10). Закрепите консоль (10) на стойке (3) с помощью 2 винтов (57).



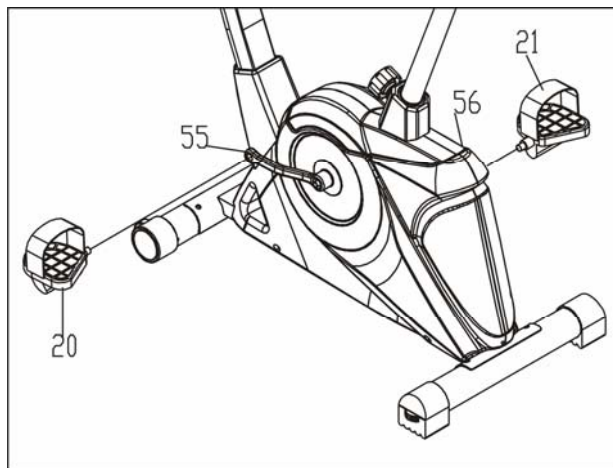
Шаг 3

- Снимите гайки (42) и шайбы (38), закрепленные на задней стороне сиденья(27). Зафиксируйте сиденье (27) гайками (42) и шайбами (38);
- Закрепите стойку сиденья (25) на основной раме (1) фиксатором (8). Отрегулируйте высоту положения сиденья;
Будьте внимательны, высота положения сиденья не должна превышать отметки «MAX».
- Закрепите педали (20, 21) на шатунах. Обратите внимание на отметки на педалях, правая педаль – «R», левая – «L».

Примечание: Правую педаль необходимо закручивать по часовой стрелке, левую против;

- Закрепите ремни на педалях;

Примечание: Размер ремешка регулируется.



СБОРКА ЗАВЕРШЕНА

РАБОТА С КОНСОЛЬЮ



ТЕХНИЧЕСКИЕ СПЕЦИФИКАЦИИ

Параметр	Значение
TIME(TMR)- Время	00:00-99:00
ODOMETER(IF HAVE) – Одометр (Если имеется)	0.0-999.9 км
SPEED(SPD) – Скорость	0.0-99.9 км/ч
PULSE – Пульс (Если имеется)	40-240 уд/мин
DISTANCE(DST) – Расстояние	0.00-999.9 км
CALORIES(CAL) - Калории	0-9999 ккал

ФУНКЦИИ КОНСОЛИ

MODE - Выбор определенной функции;

Удержание кнопки в течение нескольких секунд сбросит все показатели кроме ODO.

PAUSE - Пауза - начало/завершение тренировки (Если данная опция имеется)

SET - Настройка параметров: TIME (Время), DISTANCE (Расстояние), CALORIES (Калории), PULSE (Пульс)

Примечание: SPEED (Скорость) и ODO (Одометр) не устанавливаются данным способом.

RESET - Сброс. Удержание кнопки RESET в течение 3 секунд приведет к сбросу ранее установленных параметров.

РАБОТА С КОНСОЛЬЮ

1. AUTO ON/OFF (Включение/Выключение)

- Консоль начнет работу только при установленном ключе безопасности, и поступлении сигнала от датчика скорости;
- Работа консоли будет автоматически прекращена, если отсутствует сигнал датчика скорости в течение 4 минут.

2. RESET (Сброс)

Сбросить ранее установленные настройки можно путем замены батареи или удерживая кнопку RESET в течение 3 секунд.

3. УСТАНОВКА ВРЕМЕНИ (TIME), РАССТОЯНИЯ (DISTANCE), ОДОМЕТРА (ODOMETER), ПУЛЬСА (PULSE) И КОЛИЧЕСТВА КАЛОРИЙ (CALORIES)

- Нажмите кнопку MODE и выберете параметр, который нужно изменить (он будет мигать);
- Кнопкой SET установите значение параметра;
- Значения будут исчисляться обратным отсчетом, как только с датчика скорости поступит сигнал;
- Прозвучит звуковой сигнал, означающий начало отсчета. Нажмите на любую кнопку для прекращения сигнала. Если никакой из параметров не установлен данные будут исчисляться прямым отсчетом.

4. ФУНКЦИИ

TIME (Время): Время тренировки будет отображаться на дисплее после нажатия кнопки MODE и выбора TIME;

SPEED (Скорость): Текущая скорость тренировки будет отображена на дисплее после нажатия кнопки MODE и выбора SP(SPD);

DISTANCE (Расстояние): Дистанция тренировки отображаться на дисплее после нажатия кнопки MODE и выбора DIST;

ODOMETER (Одометр): Нажмите кнопку MODE, выберете ODO:

***(Если установлен)** общее пройденное расстояние будет отображено.

PULSE (Пульс): Текущий пульс пользователя отображается в количестве ударов в минуту (BPM):

***(Если установлен датчик пульса)** Нажмите кнопку MODE, выберете PULSE, Расположите ладони на поручнях с датчиками пульса, через 30 секунд консоль проанализирует полученную информацию и отобразит на дисплее.

Внимание! Сенсорные датчики пульса не являются медицинским оборудованием. Погрешность в измерении пульса может составлять до 15 единиц. Также, для некоторых пользователей существует вероятность того, что датчики не смогут считать пульс – это связано с индивидуальными особенностями организма. В случае, если пульс не считывается, рекомендуется увлажнить ладони. Если это не помогает, следует обратиться к сторонней помощи. Подобная несложная проверка поможет, в большинстве случаев, понять, имеет ли место брак оборудования или же причиной некорректной работы являются индивидуальные антропоморфические данные пользователя. Последнее не является основанием для отнесения товара к некондиционному.

CALORIES (Количество калорий): Нажмите кнопку MODE, выберете CAL, чтобы посмотреть количество сожженных калорий во время тренировки.

SCAN: Автоматическое отображение всех функций в следующей последовательности: TIME (Время) - SPEED (Скорость) - DISTANCE (Расстояние) - CALORIES (Калории) - ODOMETER (Одометр) (Если установлен) - PULSE (Пульс) (Если установлен).

или TIME (Время)-SPEED (Скорость)-DISTANCE (Расстояние) - ODOMETER

(Одометр) (Если установлен) - PULSE (Пульс) (Если установлен)- CALORIES (Калории).

АККУМУЛЯТОР

Консоль работает от двух аккумуляторов. Информация о них отображается на дисплее. Замените аккумуляторы в случае некорректного отображения информации о них.

ТЕХНИЧЕСКИЕ СПЕЦИФИКАЦИИ

Посадка	вертикальная
Рама	с однослойной покраской
Система нагружения	магнитная
Кол-во уровней нагрузки	8
Маховик	8 кг.
Педальный узел	трехкомпонентный
Сидение	с подушкой повышенной комфортности
Регулировка положения сидения	по вертикали и горизонтали
Регулировка положения руля	есть
Измерение пульса	сенсорные датчики
Консоль	черно-белый LCD дисплей
Показания консоли	скорость, время, дистанция, об./мин., калории, пульс
Кол-во программ	программы отсутствуют
Специальные программные возможности	нет
Многоязычный интерфейс	нет
Мультимедиа	нет
Интеграция	нет
Вентилятор	нет
Складывание	нет
Транспортировочные ролики	есть
Размер в рабочем состоянии (Д*Ш*В)	96*47*137 см.
Вес нетто	25 кг.
Вес брутто	27 кг.
Макс. вес пользователя	140 кг.
Питание	не требует подключения к сети
Гарантия	1 год
Производитель	КНР







Упражнения на растяжку и разогрев

Успешные тренировки должны начинаться с упражнений на разогрев и растяжку, а заканчиваться упражнениями на отдых и восстановление дыхания. Ниже приведены примеры некоторых упражнений:

УПРАЖНЕНИЯ ДЛЯ ШЕИ

Наклоните голову вправо, почувствуйте напряжение мышц шеи. Медленно опустите голову к груди, затем налево. Затем повторите данное упражнение в другую сторону.



<p>При необходимости вы можете повторить данные упражнения несколько раз.</p>	
<p>УПРАЖНЕНИЯ ПЛЕЧНОГО ПОЯСА Поднимайте левое и правое плечо поочередно, либо одновременно.</p>	
<p>УПРАЖНЕНИЯ НА РАСТЯЖКУ РУК Поочередно потяните левую и правую руки вверх.</p>	
<p>УПРАЖНЕНИЯ ДЛЯ ВЕРХНЕЙ ЧАСТИ БЕДРА Держась за стену правой рукой, согните левую ногу назад. Почувствуйте напряжение в бедре. Повторите это упражнение для правой ноги.</p>	
<p>УПРАЖНЕНИЯ НА ВНУТРЕННЮЮ ЧАСТЬ БЕДРА Сядьте на пол, отведите колени в стороны, придвиньте ступни ближе к себе. Нажмите на колени, потяните их к полу, удержите 30-40 сек.</p>	
<p>Наклонитесь вниз и попытайтесь достать до пальчиков ног, постарайтесь удержать положение в течение 20 сек.</p>	
<p>УПРАЖНЕНИЯ ДЛЯ КОЛЕНЕЙ Сидя на полу, вытяните правую ногу, левую согните в колено, как показано на рисунке. Постарайтесь дотянуться правой рукой до кончиков палец. Удерживайте такое положение в течение 30-40 сек.</p>	
<p>Обопритесь на стену обеими руками. Отведите левую ногу назад. Таким образом, вы растягиваете заднюю ногу. Удержите положение 30-40 сек. Повторите тоже самое с правой ногой.</p>	

Гарантийный талон CARBON FITNESS

Модель тренажёра: _____

Серийный номер: _____

Дата продажи: « _____ » _____ 20__ года

Фирма-Продавец:

Название фирмы: _____

Телефон фирмы: _____

Адрес и E-mail: _____

Печать

Фирмы-Продавца:

Изделие получил в исправном состоянии. Претензий к качеству, внешнему виду и комплектности изделия не имею. С условиями гарантии ознакомлен:

Ф.И.О и подпись покупателя: _____

Сборку, установку и подключение изделия выполнил:

Ф.И.О. и подпись сборщика: _____

Дата сборки: « _____ » _____ 20__ года

Сведения о выполненных ремонтах:

Дата ремонта	Неисправность и выполненная работа	Мастер	Работу принял (подпись Заказчика)

По вопросам сервисного обслуживания обращаться по адресу:

115201, г. Москва, Каширский проезд, д.17, стр. 9, тел.: +7 (495) 276-28-86 (доб.127),

e-mail: service@neotren.ru; или к Фирме-Продавцу, у которой было приобретено Изделие.

Уважаемый Покупатель! Во избежание лишних неудобств с Вашей стороны мы просим Вас, прежде чем начать эксплуатацию и прежде чем обращаться к Фирме-Продавцу или в Сервисный центр, внимательно проверить все данные, содержащиеся в гарантийном талоне и ознакомиться с Инструкцией по эксплуатации и с условиями гарантии.

Условия гарантии и сервисного обслуживания:

1. Условия гарантии устанавливаются Изготовителем Изделия и доводятся до Покупателя Продавцом

в настоящем гарантийном талоне или Инструкции по эксплуатации.

2. На все Изделия распространяется гарантия Продавца. Срок действия гарантии на Изделия указан в Настоящем гарантийном талоне, выданном при покупке Изделия.
3. Покупатель обязан: Принять Изделие у Продавца по комплектации и внешнему виду, а в случае сборки изделия специалистами Продавца проверить работу и исправность изделия, проверить полноту и правильность заполнения гарантийного талона. Претензии по некомплекту и механическим повреждениям, обнаруженные после приёма Изделия у Продавца, не принимаются и будут устранены за счёт Покупателя.
4. Гарантия на Изделие действует при условии соблюдения всех правил эксплуатации и при условии проведения регулярного технического обслуживания. Ответственность за регулярное и своевременное техническое обслуживание возлагается на Покупателя.
5. Срок службы Изделия составляет 7 лет при условии соблюдения правил эксплуатации и рекомендуемого технического обслуживания.
6. Гарантийный срок (в годах):

Модель	Использование	Рама	Моторы	*Узлы движения и электронные блоки	**Деталь износа	***Расходные материалы
Carbon Fitness	бытовое	1	1	0,5	0,5	нет

* **Узлы движения и электронные блоки:** дека, валы бегового полотна, шкив с осью, сервопривод, консоль, электронные платы управления (ССВ, РСВ), пульсомеры, плата управления двигателем (МСВ, инвертор), генератор, кабели, соединительные провода, шлейфы, эксцентрики, приводы силовых тренажёров: шкив, подшипники (кроме двигателя), втулки, ролики, силовые блоки, грузовые стойки.

** **Детали износа:** беговое полотно, прыжковый мат, пластиковые декоративные кожухи и заглушки, боковые накладки беговых дорожек, троса и ремни силовых тренажёров, эластомеры беговых дорожек, защитная сетка батута.

*** **Расходные материалы:** предохранители, мягкие поручни, элементы питания (батарейки) и аккумуляторные батареи, наклейки, спинки, сидения и валики из кожзаменителя (поролон, пенорезины).

7. Гарантия не распространяется:

- на неисправности и повреждения деталей, вызванные внешними механическим и химическим воздействиями (сколы, царапины, трещины, пятна и т.п.);
- на перечисленные ниже детали, подверженные естественному износу, необходимость ремонта или замены которых возникла вследствие их износа и стирания в результате нормального использования: предохранители, приводные ремни, поручни из пенорезины, элементы питания и аккумуляторные батареи, наклейки, спинки, сидения и валики из кожзаменителя (поролон, пенорезины), щётки и подшипники электродвигателя, кнопочные мембраны консоли и ручек управления;

- на поверочные работы и операции регулярного технического обслуживания. На перечисленные ниже операции (включая, но не ограничиваясь, так как периодичность и объём их выполнения зависит от условий эксплуатации тренажёра) относящиеся к техническому обслуживанию: смазка приводов и движущихся частей, чистка и смазка деки, чистка валов, чистка шкива и приводного ремня, центровка и натяжение бегового полотна и приводных ремней, замена щёток, подшипников и чистка коллектора электродвигателя, протяжка болтовых соединений тренажёра, калибровка;
- операции, которые должен выполнять Пользователь изделия: настройка компьютера консоли, центровка и натяжение бегового полотна, удаление пыли, очистка внешних поверхностей;
- действия непреодолимой силы (пожар, несчастный случай, затопление, неисправность электрической сети и т.д.).

8. Гарантийный ремонт не производится в следующих случаях:

- выхода из строя электронных компонентов или повреждений каких либо других деталей в ходе неквалифицированной сборки, подключения или ремонта изделия;
- использование изделия в целях осуществления коммерческой деятельности, использования в офисах, предприятиях сферы обслуживания, общественного питания, просвещения, здравоохранения, если это не предусмотрено моделью изделия;
- если обнаружены повреждения, вызванные попаданием внутрь изделия посторонних предметов, жидкости, насекомых;
- если повреждения вызваны несоответствием установленных параметров электрических сетей и другими внешними факторами (климатическими и иными);
- если недостаток изделия явился следствием использования нестандартных и/или некачественных принадлежностей, аксессуаров, запасных частей, элементов питания, носителей информации различных типов или нестандартных форматов информации.

9. Для предъявления требования об обмене или возврате изделия необходимо соблюдение следующих условий:

- комплектность изделия, включая упаковочные принадлежности (коробка, элементы внутренней упаковки деталей, Инструкция по эксплуатации и т.д.);
- сохранение товарного вида изделия (отсутствие царапин, потертостей и т.д.);
- наличие оригинала товарного чека, правильно заполненный гарантийный талон.

10. Работы по техническому обслуживанию производятся на платной основе, кроме случаев, обусловленных скрытыми дефектами оборудования. Данные виды работ выполняются за отдельную плату по утвержденному прейскуранту. Диагностика заявленной неисправности покрывается гарантией, только если подтверждается гарантийный характер заявленной неисправности.

11. Сборка, установка и подключение изделия, описанная в документации, прилагаемой к нему, могут быть выполнены как самим пользователем, так и специалистами Фирмы-Продавца на платной основе.

12. Если для проведения гарантийного ремонта возникает необходимость транспортировки Изделия или его частей в Сервисный центр или же возникает необходимость командировки представителя Сервисной службы, все транспортные расходы возлагаются на Покупателя.

*Производитель оставляет за собой право вносить изменения в конструкцию тренажера, не ухудшающие значительно его основные технические характеристики.

Все актуальные изменения в конструкции либо технических спецификациях изделия отражены на официальном сайте поставщика оборудования ООО «Неотрен» www.neotren.ru

Тренажер сертифицирован по Системе Сертификации Гост Р «Федеральным Агентством По Техническому Регулированию и Метрологии» (Ростест).



ТОВАР ПРЕДНАЗНАЧЕН ТОЛЬКО ДЛЯ ДОМАШНЕГО ИСПОЛЬЗОВАНИЯ!