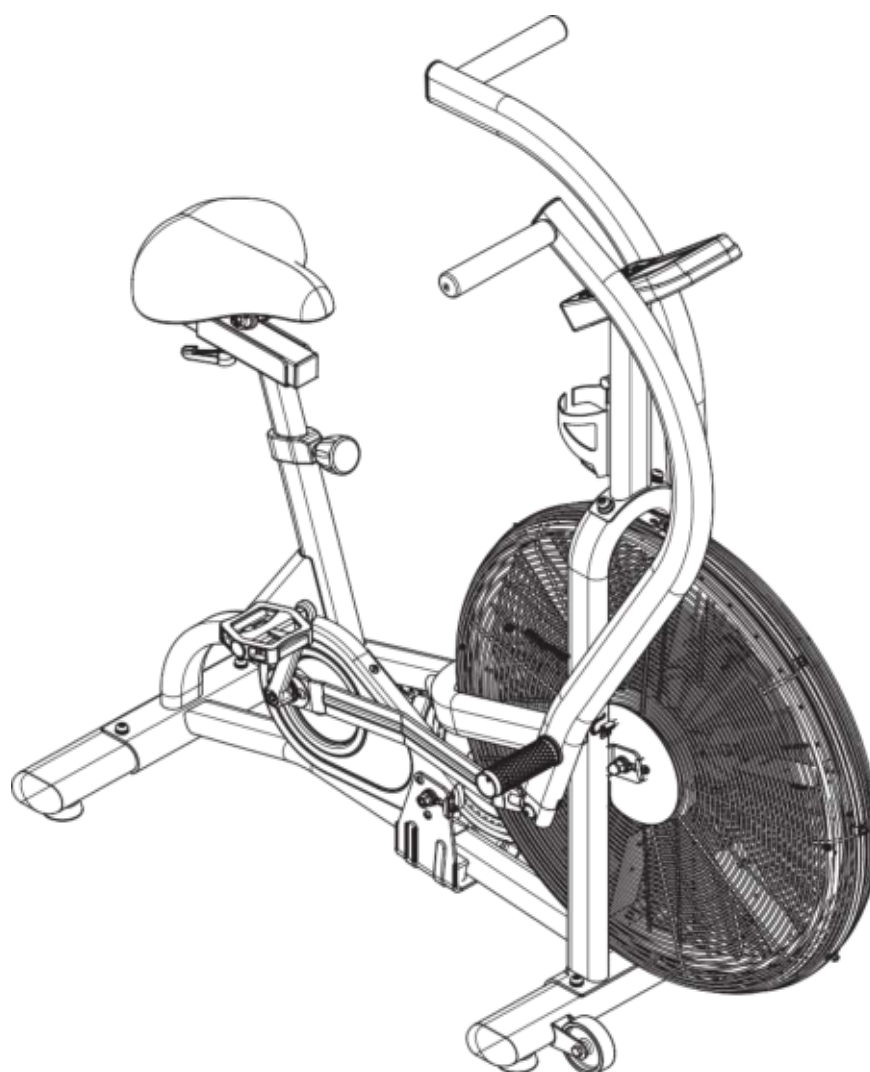


ВЕЛОТРЕНАЖЕР ХЕВЕХ АВ-1

Инструкции по сборке/Руководство пользователя



ВАЖНО: ПЕРЕД ИСПОЛЬЗОВАНИЕМ ДАННОГО УСТРОЙСТВА ОЗНАКОМЬТЕСЬ СО ВСЕМИ ИНСТРУКЦИЯМИ ПО СБОРКЕ И МЕРАМИ ПРЕДОСТОРОЖНОСТИ. СЛЕДУЙТЕ ВСЕМ ИНСТРУКЦИЯМ И ПРЕДУПРЕДИТЕЛЬНЫМ НАДПИСЯМ. СОХРАНИТЕ РУКОВОДСТВО ДЛЯ ДАЛЬНЕЙШЕГО ИСПОЛЬЗОВАНИЯ.

БЕЗОПАСНОСТЬ: ПЕРЕД КАЖДОЙ ТРЕНИРОВКОЙ ПРОВОДИТЕ РАЗМИНКУ И РАСТЯЖКУ. ЕСЛИ ВО ВРЕМЯ ТРЕНИРОВКИ ВЫ ВДРУГ ПОЧУВСТВУЕТЕ БОЛЬ ИЛИ ГОЛОВОКРУЖЕНИЕ, НЕМЕДЛЕННО ПРЕКРАТИТЕ УПРАЖНЕНИЯ И ОБРАТИТЕСЬ К ВРАЧУ.

ПОДГОТОВКА К СБОРКЕ

- Чтобы обеспечить простоту сборки устройства, пожалуйста, перед началом определите размер и количество необходимых для сборки деталей. Сверяйтесь со
 - списком и изображением деталей, представленных в данном руководстве. Все этапы по сборке устройства представлены в данном руководстве. Перед началом сборки, пожалуйста, внимательно ознакомьтесь со всеми инструкциями. Совет по сборке: перед каждым отдельным этапом сборки всегда заранее подготавливайте необходимые детали и инструменты.
 - Сборку устройства осуществляйте на ровной поверхности 1 м x 2 м. Примечание: после завершения сборки обеспечьте 0,5 – 1 м свободного пространства вокруг тренажера.
 - Не выбрасывайте упаковочные материалы до завершения сборки изделия.
 - Необходимые для сборки инструменты идут в комплекте с устройством, но вы также можете использовать инструменты, которые у вас есть.
 - В случае возникновения проблем с эксплуатацией устройства после его сборки, пожалуйста, ознакомьтесь с «диагностикой проблем», представленной в данном руководстве.
 - Для увеличения срока службы устройства, следуйте советам по его обслуживанию, приведенным в данном руководстве.
- В течение 30 дней с момента покупки заполните регистрационную форму продукта и верните ее нам.

ВАЖНЫЕ МЕРЫ ПРЕДОСТОРОЖНОСТИ

Предупреждение: для снижения риска получения травм, перед сборкой и использованием данного устройства, пожалуйста, ознакомьтесь со следующими мерами предосторожности.

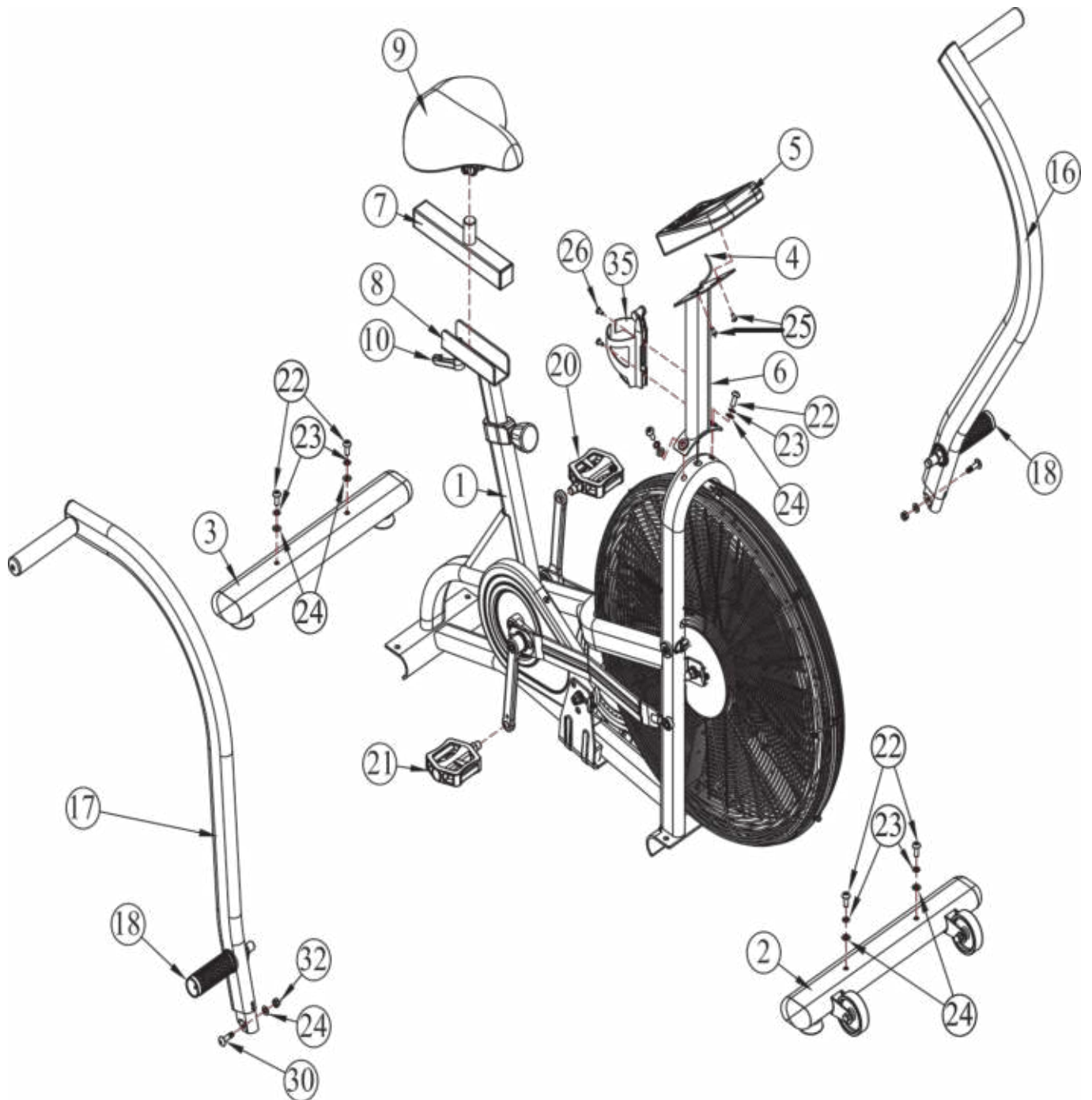
1. Владелец несет ответственность за то, чтобы все пользователи данного устройства были надлежащим образом проинформированы о мерах предосторожности.
2. Ознакомьтесь со всеми инструкциями и мерами предосторожности, представленными в данном руководстве. Перед началом использования устройства ознакомьтесь со всеми этапами сборки и правилами его эксплуатации.
3. Используйте оборудование только на ровной поверхности. На нижней части устройства имеются регулировочные ножки, чтобы помочь его выровнять.
4. Для дополнительной защиты пола или коврового покрытия рекомендуется постелить под оборудованием гимнастический коврик.
5. Не подпускайте детей и домашних животных близко к устройству.
6. Регулярно проверяйте устройство. По мере необходимости затягивайте запчасти и заменяйте изношенные или поврежденные детали.
7. Данное оборудование предназначено только для использования внутри помещения. Несоблюдение этого правила может привести к серьезным травмам и аннулирует все связанные с этим гарантии и обязательства.
8. Максимальный выдерживаемый вес 136 кг.
9. Следите за чистотой устройства.
10. Обращайте внимание на все предупреждающие надписи, размещенные на устройстве.
11. Перед каждой тренировкой проводите разминку и растяжку.
12. Если Вы вдруг почувствуете боль или головокружение во время тренировки, немедленно остановитесь и обратитесь к врачу.

Предупреждение: перед началом любой программы упражнений проконсультируйтесь с врачом. Особенно это касается лиц старше 35 лет или тех, у кого есть какие-либо проблемы со здоровьем. Тщательно ознакомьтесь со всеми инструкциями. Мы не несем ответственности за телесные повреждения или поломки во время использования данного устройства. Дополнительные условия и положения перечислены в конце настоящего руководства или прилагаемого руководства пользователя. Цвета и технические характеристики могут быть изменены без предупреждения.

Перечень компонентов сборки

Единица#	НАИМЕНОВАНИЕ	К-ВО
1	ОСНОВНАЯ РАМА В СБОРЕ	1
2	ПЕРЕДНИЙ СТАБИЛИЗАТОР В СБОРЕ	1
3	ЗАДНИЙ СТАБИЛИЗАТОР В СБОРЕ СЕНСОРНЫЙ	1
4	КАБЕЛЬ	1
5	КОНСОЛЬ	1
6	КОНСОЛЬНАЯ МАЧТА	1
7	РЕГУЛИРУЕМЫЙ ПОЛЗУНОК СИДЕНЬЯ	1
8	ПОДСЕДЕЛЬНАЯ ТРУБКА	1
9	СИДЕНЬЕ	1
10	РУЧКА РЕГУЛИРОВКИ ПОЛЗУНКА СИДЕНЬЯ	2
15	СОЕДИНИТЕЛЬНЫЙ РЫЧАГ	1
16	(ПРЕДУСТАНОВЛЕННЫЙ) ЛЕВЫЙ ПОВОРОТНЫЙ	1
17	РЫЧАГ В СБОРЕ ПРАВЫЙ ПОВОРОТНЫЙ РЫЧАГ В	2
18	СБОРЕ	1
20	УПОР ДЛЯ НОГ	1
21	ЛЕВАЯ ПЕДАЛЬ	6
22	ПРАВАЯ ПЕДАЛЬ	12
23	ШЕСТИГРАННЫЙ БОЛТ С ПОЛУКРУГЛОЙ	14
24	ГОЛОВКОЙ М8*20 ДЛИНА	2
25	ПРУЖИННАЯ ШАЙБА 12*8.5*1.5Т	2
26	ШАЙБА 18*8.5*1.5Т	2
30	БОЛТЫ М5*10 ДЛИНА	2
31	ВИНТ С ЦИЛИНДРИЧЕСКОЙ ГОЛОВКОЙ	2
32	ШАРНИРНЫЙ БОЛТ М8*35 LENGTH	1
33	УСТАНОВОЧНАЯ ШАЙБА 12*8.2*3.5Т НЕЙЛОНОВАЯ	
34	ГАЙКА М8	
35	БУТЫЛКА ДЛЯ ВОДЫ, ДЕРЖАТЕЛЬ ДЛЯ БУТЫЛКИ	

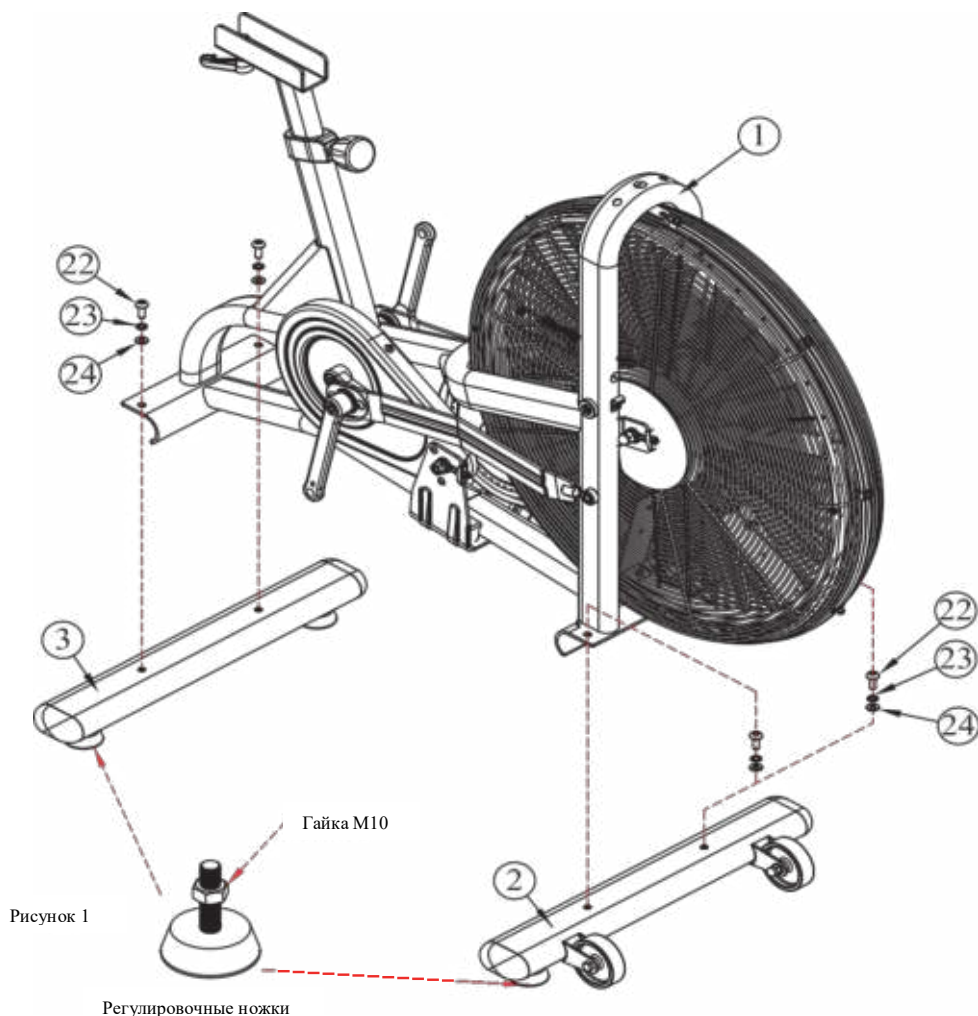
Компоненты сборки



ПРИМЕЧАНИЕ: ИСПОЛЬЗУЙТЕ РАЗВЕРНУТОЕ ИЗОБРАЖЕНИЕ ТОЛЬКО ДЛЯ СПРАВКИ. НЕКОТОРЫЕ ЭЛЕМЕНТЫ МОГУТ БЫТЬ ПРЕДВАРИТЕЛЬНО СОБРАНЫ. ПОЖАЛУЙСТА, СВЕРЯЙТЕСЬ С ИНСТРУКЦИЯМИ ПО СБОРКЕ ДЛЯ ПОЛУЧЕНИЯ ПОДРОБНОЙ ИНФОРМАЦИИ ПО ДЕТАЛЯМ.

Этап сборки #1

Закрепление стабилизаторов на основной раме



Необходимые инструменты:

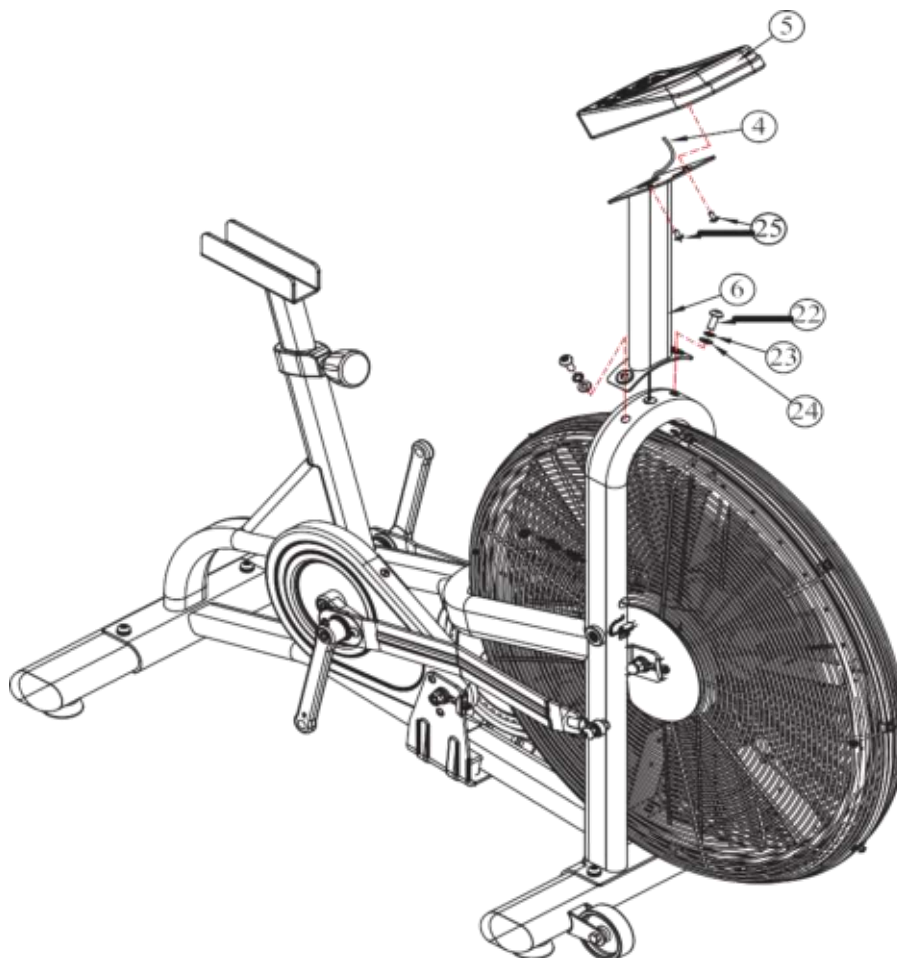
#22	Шестигранный болт с полукруглой головкой	К-во. 4	#24	Шайба	К-во. 4
#23	Пружинная шайба	К-во. 4			

Описание сборки:

- Соедините передний стабилизатор в сборе (#2) с основанием в сборе (#1), используя 2-шестигранных болта с полукруглой головкой (#22), 2-пружинные шайбы (#23), и 2-шайбы (#24).
Примечание: убедитесь, что транспортные колеса на переднем стабилизаторе направлены в противоположную сторону от основания в сборе, как показано на рисунке.
 - Соедините задний стабилизатор в сборе (#3) с основанием в сборе (#1) с помощью 2-шестигранных болтов с полукруглой головкой (#22), 2-пружинных шайб (#23), и 2-шайб (#24).
 - Используйте регулировочные ножки на нижней части стабилизатора в сборе, чтобы выровнять тренажер на неровной поверхности (Рис.1).
- Первый этап сборки #1 завершен.

Этап сборки #2

Закрепление консольной мачты и установка компьютера на главном основании



Необходимые инструменты:

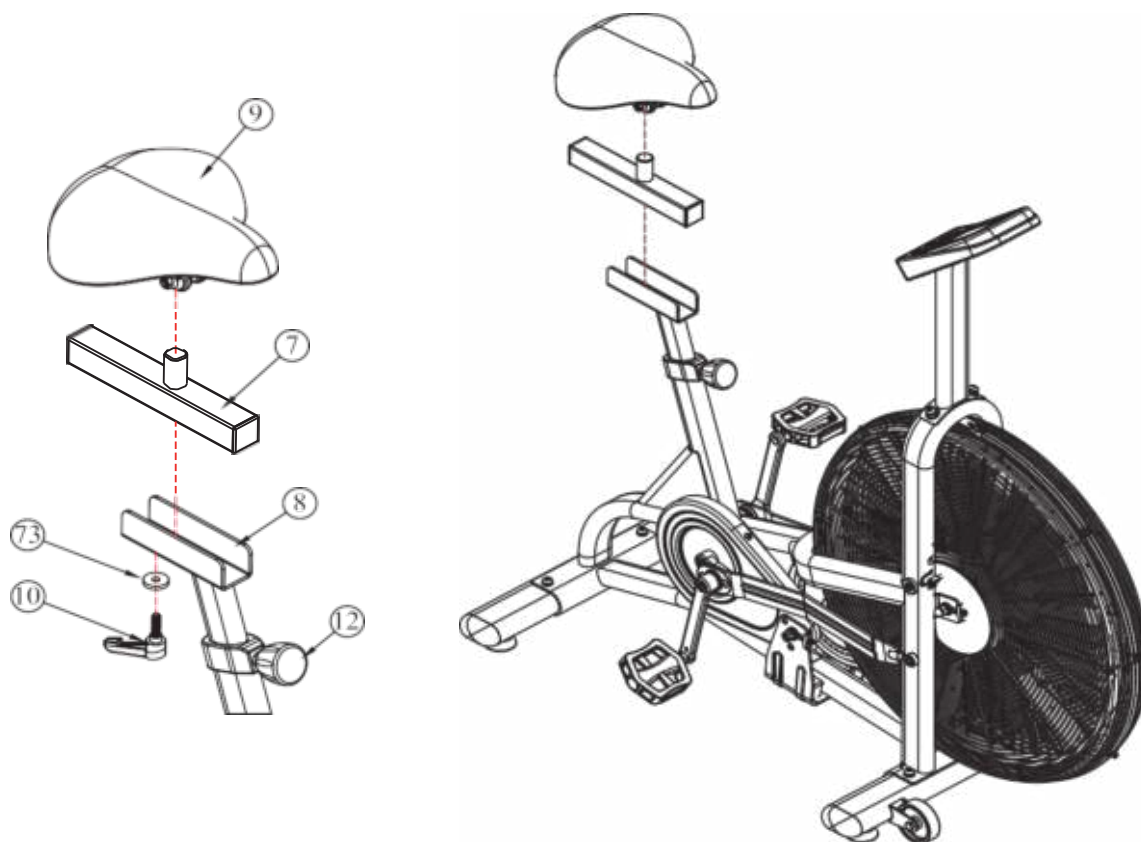
#22	Шестигранный болт с полукруглой головкой	К-во. 2	#23	Пружинная шайба	К-во. 2
#24	Шайба	К-во. 2			

Описание сборки:

- А) Аккуратно проведите **сенсорный кабель** (#4) через **компьютерную мачту** (#6) и сдвиньте мачту вниз на соответствующую монтажную площадку **основной рамы в сборе**. Закрепите мачту на основной раме с помощью 2-х **шестигранных болтов с полукруглой головкой** (#22), 2-х **пружинных шайб** (#23) и 2-х **шайб** (#24).
- В) Вставьте (2) **батареи С** в батарейный отсек сзади **компьютера** (#5), подсоедините **сенсорный кабель** (#4) к гнезду кабеля, идущего от задней части компьютера. Оставшийся кабель поместите в мачту и сдвиньте компьютер на монтажную пластину мачты. Закрепите компьютер 2-х **болтов** (#25).
- **Второй этап сборки #2 завершен.**

Этап сборки #3

Закрепление ползунка сиденья и сиденья на основании



Описание сборки:

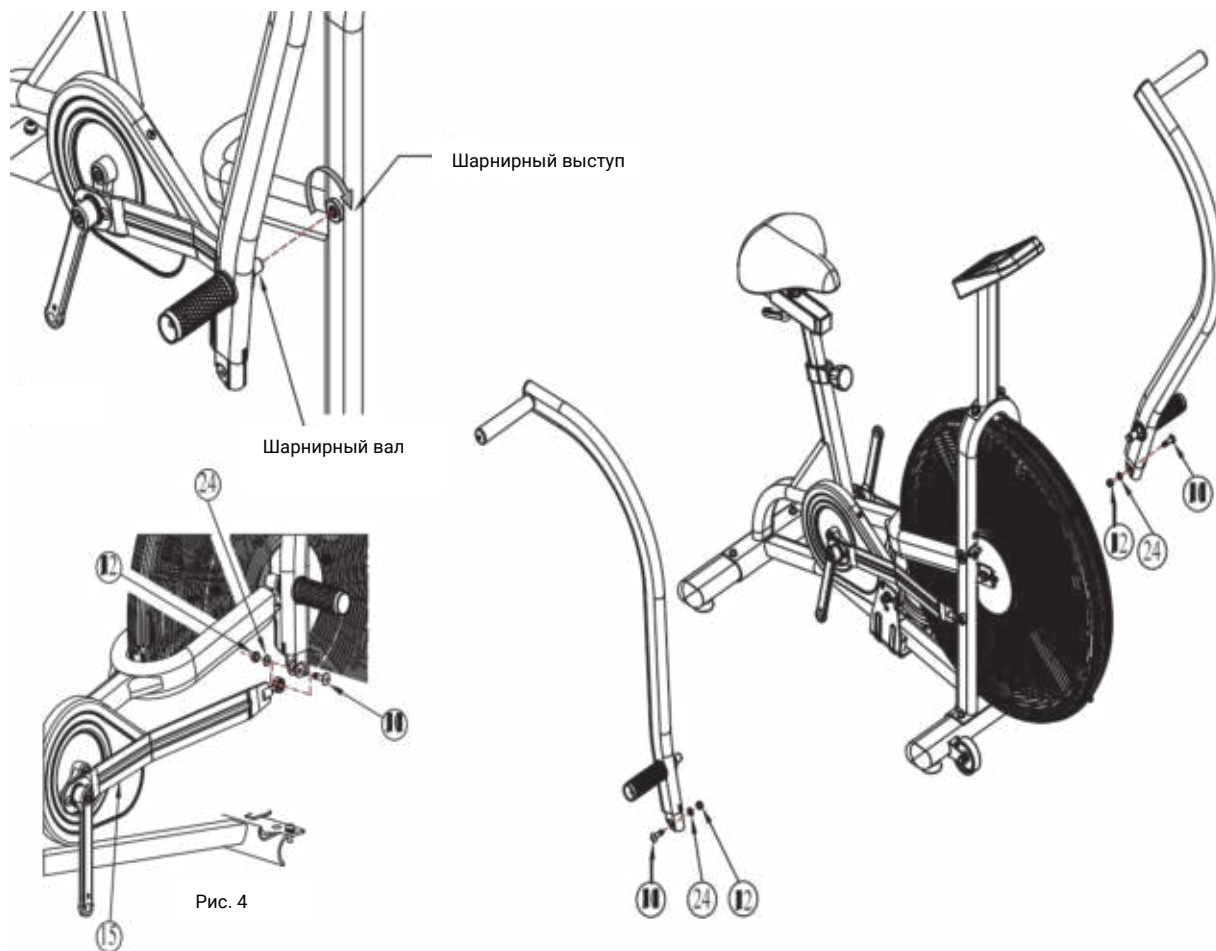
- А) Вставьте регулируемый ползунок сиденья (#7) в U-образный канал опорной стойки сиденья (#8). Закрепите ползунок сиденья в сборе с регулировочной ручкой сиденья (#10).
- В) Установите сиденье (#9) на стойку ползунка сиденья. Установите сиденье в нужное положение и закрепите его, затянув U-образный зажим на нижней стороне. Затягивайте зажим до тех пор, пока сиденье не перестанет крутиться или наклоняться.

Регулировка сиденья: отрегулируйте высоту сиденья, открутив и вытянув **регулировочную ручку (#12)**. Установите сиденье на нужную высоту и снова затягивайте ручку до тех пор, пока **стойка сиденья** не будет надежно закреплена. **Регулировка высоты сиденья:** отрегулируйте высоту сиденья так, чтобы пользователю было удобно во время использования тренажера (при кручении педалей). В качестве ориентира нога пользователя должна быть слегка согнута в нижней части хода педали. Наклон сиденья можно регулировать с помощью **ползунка сиденья (#7)**. Примечание: если подседельная трубка шатается во время использования тренажера, убедитесь, что U-образный зажим и все регулировочные ручки надежно затянуты.

- Третий этап сборки #3 завершен.

Этап сборки #4

Закрепление поворотных рычагов на основании



Необходимые инструменты:

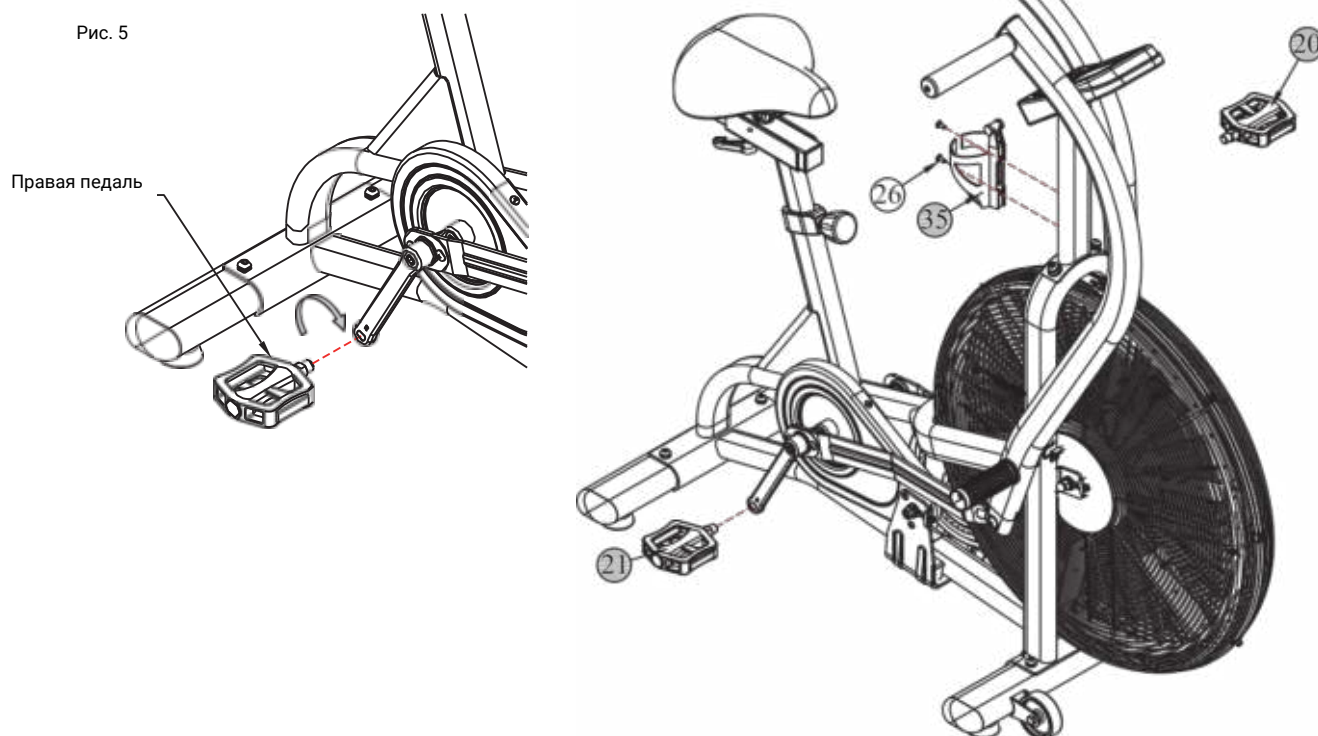
#24	Плоская шайба	К-во. 2	#30	Шарнирный болт М8	К-во. 2
#32	Нейлоновая гайка М8	К-во. 2			

Описание сборки:

- А)** Установите **поворотные рычаги** (#16 и #17), продев (предварительно установленный) шарнирный вал в соответствующий шарнирный выступ **основной рамы в сборе** (#1). Используя стандартный серпообразный ключ (не входит в комплект), вращая по часовой стрелке, проденьте каждый вал в шарнирный выступ. Затягивайте каждый вал до тех пор, пока он полностью не войдет в шарнирный выступ основной рамы в сборе (Рис. 3).
- В)** Как только поворотные шарниры будут установлены на основную раму в сборе, прикрепите концы **соединительных рычагов** (#15) с помощью 1-**шарнирного болта** (#30), 1-**плоской шайбы** (#24) и 1-**нейлоновой гайки** (#32) с каждой стороны. (Рис. 4).
- Четвертый этап #4 завершен.

Этап сборки #5

Закрепление педалей и опоры для ног на основной раме в сборе



Необходимые инструменты:

#26 Винт с цилиндрической головкой* К-во. 2

(*Сборочное оборудование может быть предустановлено)

Описание сборки:

Примечание по сборке: правая и левая педали имеют соответствующую маркировку (R)-правая и (L)-левая. Ориентация резьбы на левой педали отличается от ориентации резьбы на правой. Чтобы избежать зачистки резьбы на педалях или кривошипах, обязательно соблюдайте правильную ориентацию при сборке.

- A)** Установите **правую педаль** (#20) на **правый кривошип** на **основании в сборе**. Поместите педаль на кривошип (**по часовой стрелке**) и затяните с помощью педального ключа (входит в комплект) (Рис. 5).
- B)** Установите **левую педаль** (#21) на **левый кривошип** на **основании в сборе**. Поместите педаль на кривошип (**против часовой стрелки**) и затяните с помощью педального ключа (входит в комплект).
- C)** Установите **держатель для бутылки** (#35) на **компьютерную мачту** (#6) с помощью 2-х **винтов с цилиндрической головкой** (#26).

Совет по сборке: ознакомьтесь с дополнительной информацией, касающейся работы компьютера, технического обслуживания устройства и гарантии.

Поздравляем!

Вы успешно завершили сборку устройства и готовы добиваться успехов на пути к здоровому образу жизни!

Советы по диагностике и решению проблем

ОПИСАНИЕ ПРОБЛЕМЫ	ПРЕДЛАГАЕМОЕ РЕШЕНИЕ
	<ol style="list-style-type: none">1) ПРОВЕРЬТЕ ОРИЕНТАЦИЮ БАТАРЕЕК: + / -2) ПРОВЕРЬТЕ НАПРЯЖЕНИЕ БАТАРЕЕК: (2) БАТАРЕЙКИ AA 1.5 НАПРЯЖЕНИЕ КАЖДОЙ3) ПРОВЕРЬТЕ КАБЕЛЬНЫЕ СОЕДИНЕНИЯ: УБЕДИТЕСЬ, ЧТО СОЕДИНЕНИЯ НАДЕЖНО ЗАКРЕПЛЕНЫ И ИМЕЮТ ПРАВИЛЬНУЮ ОРИЕНТАЦИЮ.4) ПРОВЕРЬТЕ КАБЕЛИ НА НАЛИЧИЕ ПОВРЕЖДЕНИЙ.5) ПРОВЕРЬТЕ КОМПЬЮТЕР НА НАЛИЧИЕ ВОЗМОЖНЫХ ПОВРЕЖДЕНИЙ: ТРЕСНУТЫЙ ЭКРАН (ЧЕРНЫЙ ЭКРАН). <p>* Если компьютер так и не заработал, свяжитесь с нами для получения технической поддержки.</p>
УСТРОЙСТВО СТОИТ НЕРАВНО	<ol style="list-style-type: none">1) ИСПОЛЬЗУЙТЕ РЕГУЛИРОВОЧНЫЕ НОЖКИ НА НИЖНЕЙ ЧАСТИ СТАБИЛИЗАТОРОВ ДЛЯ ВЫРАВНИВАНИЯ УСТРОЙСТВА.
СТОЙКА СИДЕНЬЯ ДВИГАЕТСЯ	<ol style="list-style-type: none">1) УБЕДИТЕСЬ, ЧТО РЕГУЛИРОВОЧНАЯ РУЧКА ЗАФИКСИРОВАНА В ОТВЕРСТИИ СТОЙКИ СИДЕНЬЯ.2) КРЕПКО ЗАТЯНИТЕ СТОЙКУ СИДЕНЬЯ, ПОВЕРНУВ РЕГУЛИРОВОЧНУЮ РУЧКУ.
ПЕДАЛЬ РАСКАЧИВАЕТСЯ	<ol style="list-style-type: none">1) УБЕДИТЕСЬ, ЧТО ПЕДАЛИ УСТАНОВЛЕНЫ ПРАВИЛЬНО (ОРИЕНТАЦИЯ) И ЗАФИКСИРОВАНЫ С КРИВОШИПАМИ.2) ОСЛАБЬТЕ ПЕДАЛИ, ПРОВЕРЬТЕ, ВОЗМОЖНО ПРОИЗОШЛО СВИНЧИВАНИЕ РЕЗЬБЫ КРИВОШИПОВ.
	<ol style="list-style-type: none">1) ПРОВЕРЬТЕ ПОДКЛЮЧЕНИЕ КОМПЬЮТЕРА: УБЕДИТЕСЬ, ЧТО РАЗЪЕМЫ НАДЕЖНО ЗАКРЕПЛЕНЫ И ИМЕЮТ ПРАВИЛЬНУЮ ОРИЕНТАЦИЮ.
НЕ СЧИТЫВАЕТ СКОРОСТЬ	<ol style="list-style-type: none">2) ПРОВЕРЬТЕ ДАТЧИК СКОРОСТИ. ПРОВЕРЬТЕ ПОДКЛЮЧЕНИЕ КАБЕЛЯ И ВЫРАВНИВАНИЕ С МАГНИТОМ.

При устранении каких-либо неполадок обращайтесь к инструкциям по сборке и информации о деталях, приведенных в данном руководстве.

ОБСЛУЖИВАНИЕ ОБОРУДОВАНИЯ

- После каждой тренировки протирайте тренажер влажной мягкой тканью. Избегайте попадания чрезмерного количества влаги на компьютер или другие электронные компоненты. Не используйте абразивные чистящие средства или растворители на нефтяной основе для чистки тренажера.
- Не снимайте кожури редуктора и не пытайтесь самостоятельно проводить техническое обслуживание оборудования без консультации с уполномоченным представителем сервисной службы.
- Регулярно проверяйте устройство на предмет потери сборочного оборудования и изношенных компонентов.
- (Если применимо) для дополнительной безопасности, когда устройство не используется, отключайте его от источника электропитания.

Для защиты пола или коврового покрытия постелите под устройство тренировочный коврик.

- (Если применимо) когда это необходимо, используйте рекомендуемые смазочные материалы.
- Храните руководство по сборке изделия, квитанцию о покупке и сервисные записи в надежном месте.
- Если применимо) периодически проверяйте батарейки на наличие надлежащего напряжения и заменяйте их по мере необходимости.
- Не храните и не используйте оборудование на открытом воздухе.

Перемещение оборудования:

Поднимите задний стабилизатор и осторожно наклоните тренажер вперед, пока передние колеса стабилизатора не коснутся пола. Не используйте компьютер или поворотные рычаги для перемещения устройства. Вы можете зафиксировать вентилятор на месте (что удержит рычаги от перемещения), повернув предохранительную ручку (см. стр. 7) до тех пор, пока она не дотронется до колеса вентилятора.

ТРЕНИРОВКИ ДЛЯ ДОСТИЖЕНИЯ РЕЗУЛЬТАТА

То, как Вы начинаете программу упражнений, зависит от Вашего физического состояния. Если Вы были неактивны в течение некоторого времени или у Вас есть некоторые проблемы со здоровьем, то следует начинать упражнения медленно, постепенно. Вначале Вы можете тренироваться только в течение короткого промежутка времени с минимальным уровнем сопротивления или малыми весовыми нагрузками.

Постепенно увеличивайте количество тренировочного времени. И всегда ставьте реальные цели. Спустя 6-8 недель непрерывных тренировок, Вы должны увидеть, как Ваш уровень физической подготовки меняется в лучшую сторону. Но не расстраивайтесь, если вдруг это займет больше времени. Очень важно тренироваться в своем собственном темпе и быть уверенным в достижении своих целей. Также очень важно до начала тренировки проводить разминку, а после - заминку.

По мере того, как Ваш уровень физической подготовки растет, будет расти и Ваша уверенность в себе и своих целях. Регулярные физические упражнения и здоровое питание зарядят Вас энергией и подарят чувство удовлетворенности.

Велотренажер AIR BIKE Информация по обслуживанию

Обслуживание	Ежедн	Ежемес	Раз в 3 мес	Ежегодно
Чистка рамы и консоли мягкой влажной тканью с мылом	X			
Проверка устройства на наличие шума или незакрепленных компонентов	X			
Проверка, выровнен ли тренажер, отрегулируйте ножки стабилизатора	X			
Затягивание болтов, винтов и педалей		X		
Затягивание болтов сиденья		X		
Затягивание руля		X		
Проверка и затягивание точек сцепления поворотных рычагов		X		
Замена батареек в консоли			X	
Смазка цепи			X	
Проверка и изменения натяжения цепи при необходимости			X	
Затягивание стабилизаторов и болтов основной рамы				X

Подробные инструкции приведены ниже
Используйте только масло 3-в-1. Не используйте ничего другого!

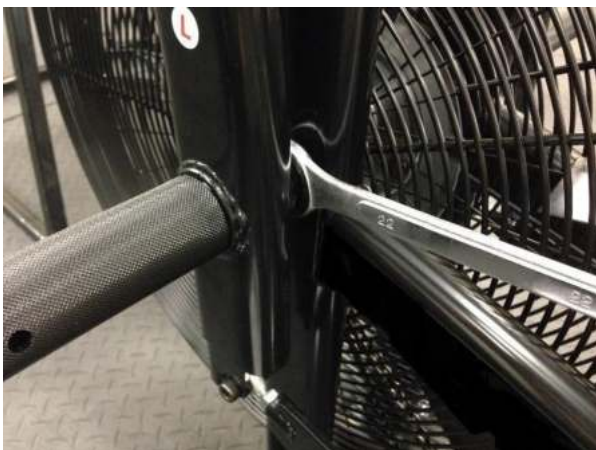
1. Проверка педалей: (Ежемесячно):
2. Затяните педали 15-миллиметровым гаечным ключом. Правая pedal – правее-туже (по часовой стрелке). Левая pedal – левее-туже (против часовой стрелки).



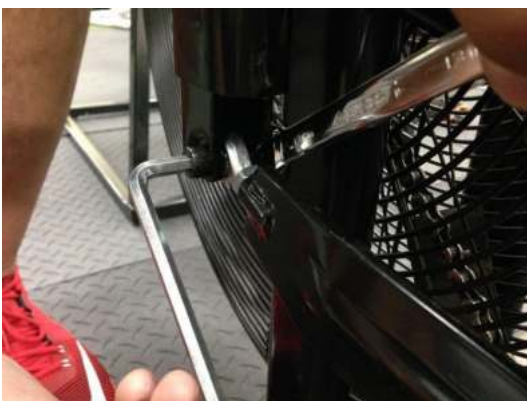
3. Проверка сборки руля (Ежемесячно):
 - а. Вставьте отвертку в пеги велотренажера и хорошенько затяните.
4. Проверка сборки руля (Ежемесячно):

Затяните руль как можно сильнее с помощью 22-миллиметрового гаечного ключа. Затем затяните резьбовую гайку сборки руля с помощью 22 мм торцевого ключа. *Примечание: после этого рукоятки будут немного подрагивать, но это нормально.*

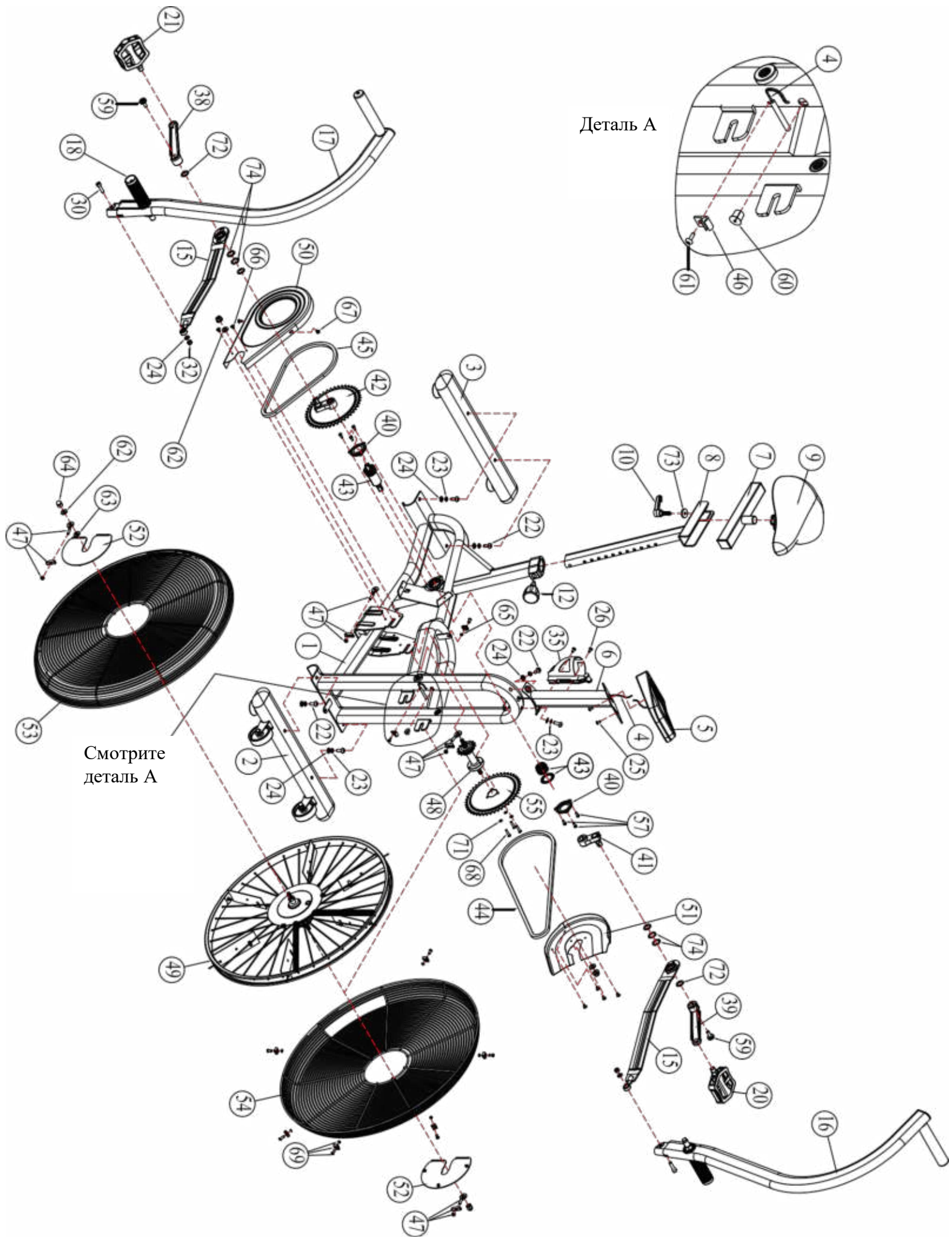
Велотренажер AIR BIKE Информация по обслуживанию



Проверка поворотных рычагов (Ежемесячно): Затяните болты и гайки рычага с помощью шестигранного ключа 6 мм и гаечного ключа 13 мм. Плотно затяните эти детали, но не затягивайте их слишком сильно. *Примечание: после этого рычаги будут немного подрагивать, но это нормально.* Некоторые единицы будут иметь гайку 22 мм вместо гайки 13 мм.



- 5. Проверка Регулировки Цепи (Раз в 3 месяца):** Проверьте две приводные цепи, чтобы убедиться, что они одинаково плотно прилегают. Каждая цепь должна иметь только небольшой изгиб, но она также не должна быть затянута слишком сильно. Сначала проверьте основную заднюю цепь и при необходимости отрегулируйте ее натяжение. Правильное натяжение цепи составляет около 3 мм движения вверх и вниз или небольшое движение вверх и вниз. Чтобы отрегулировать цепь, используйте 15-мм гаечный ключ, чтобы ослабить гайку кривошипа, вращая ключ против часовой стрелки. Затем используйте 10-мм ключ, чтобы повернуть гайку натяжения цепи по часовой стрелке или против часовой стрелки, чтобы отрегулировать ее натяжение. Повторите этот процесс с передним натяжителем и снова проверьте натяжение каждой цепи. Отрегулируйте каждую секцию. Затем затяните 15 мм гайки оси. При затягивании осевых гаек убедитесь, что натяжение остается прежним. Если натяжение слишком велико, слегка ослабьте 10-мм гайку.
- 6. Чистка и смазка цепи (Раз в 3 месяца):** Цепь необходимо чистить и смазывать не реже чем через каждые 50 часов. Если тренажер используется где-то в общественном учреждении, то цепь нужно чистить и смазывать не реже одного раза в неделю. Используйте только масло 3-в-1, Не используйте ничего другого!



Деталь А

Смотрите
деталь А

СПИСОК ДЕТАЛЕЙ

НАИМЕНОВАНИЕ	ЧАСТЬ#	К-ВО	НАИМЕНОВАНИЕ	ЧАСТЬ#	К-ВО
РАМА	1	1 ШТ	ЦЕПЬ	44	1 ШТ
ПЕРЕДНИЙ СТАБИЛИЗАТОР	2	1 ШТ	ЦЕПЬ	45	1 ШТ
ЗАДНИЙ СТАБИЛИЗАТОР	3	1 ШТ	КРОНШТЕЙН ДАТЧИКА СКОРОСТИ ЗЕРНУР	46	1 ШТ
КОМПЬЮТЕРНЫЙ ПРОВОД	4	1 ШТ	НАТЯЖИТЕЛЬ ЦЕПИ	47	4 ПАРЫ
КОМПЬЮТЕР	5	1 ШТ	СТУПИЦА НАТЯЖНОГО КОЛЕСА	48	1 ШТ
КОМПЬЮТЕРНАЯ МАЧТА	6	1 ШТ	КОЛЕСО	49	1 ШТ
НАПРАВЛЯЮЩАЯ СИДЕНЬЯ	7	1 ШТ	ПРАВАЯ ЗАЩИТА ЦЕПИ	50	1 ШТ
СЕДЕЛЬНАЯ МАЧТА	8	1 ШТ	ЛЕВАЯ ЗАЩИТА ЦЕПИ	51	1 ШТ
СИДЕНЬЕ	9	1 ШТ	ЗАЩИТА СПИЦ	52	2 ШТ
ФИКСАТОР РУЛЯ	10	1 ШТ	ПРАВЫЙ ЩИТОК	53	1 ШТ
РУЧКА	12	1 ШТ	ЛЕВЫЙ ЩИТОК	54	1 ШТ
СОЕДИНИТЕЛЬНАЯ ПАРА РЫЧАГОВ	15	1 ПАРА	46Т ЗВЕЗДОЧКА	55	1 ШТ
ЛЕВАЯ РУКОЯТКА	16	1 ШТ	ШЕСТИГРАННЫЙ БОЛТ М5*10L	57	6 ШТ
ПРАВАЯ РУКОЯТКА	17	1 ШТ	КРИВОШИПНЫЙ БОЛТ	59	2 ШТ
ПОДНОЖКА ДЛЯ НОГ	18	2 ШТ	СТОПОР ДАТЧИКА	60	1 ШТ
ЛЕВАЯ ПЕДАЛЬ	20	1 ШТ	ВИНТ М4*16L	61	1 ШТ
ПРАВАЯ ПЕДАЛЬ	21	1 ШТ	ШАЙБА 10*20*3Т	62	2 ШТ
ШЕСТИГРАННЫЙ БОЛТ С ПОЛУКРУГЛОЙ ГОЛОВКОЙ М8*20L	22	6 ШТ	ШАЙБА 10*19*1.5Т	63	2 ШТ
ПРУЖИННАЯ ШАЙБА	23	12 ШТ	КОЛПАЧКОВАЯ ГАЙКА 3/8"	64	2 ШТ
ШАЙБА 18*8.5*1.5Т	24	14 ШТ	ШАЙБА 5*12*1Т	65	1 ШТ
БОЛТ М5*10L	25	2 ШТ	ВИНТ М5*12L	66	4 ШТ
ВИНТ С ЦИЛИНДРИЧЕСКОЙ ГОЛОВКОЙ М5*10L	26	2 ШТ	ВИНТ М5*10L	67	2 ШТ
БОЛТ С ШЕСТИГРАННОЙ ГОЛОВКОЙ М8	30	2 ШТ	БОЛТ С ШЕСТИГРАННОЙ ГОЛОВКОЙ М5*25L	68	3 ШТ
НЕЙЛОНОВАЯ ГАЙКА	32	2 ШТ	НАБОР ГАЕК СКОРОСТНОГО ВАЛА	69	6 НАБОР
ДЕРЖАТЕЛЬ ДЛЯ БУТЫЛКИ	35	1 ШТ	ШАЙБА 5*10*1Т	71	3 ШТ
ПРАВЫЙ КРИВОШИП	38	1 ШТ	ШАЙБА 22*16*2Т	72	2 ШТ
ЛЕВЫЙ КРИВОШИП	39	1 ШТ	ШАЙБА 8.5*28*5	73	1 ШТ
КРОНШТЕЙН	40	1 ШТ	ШАЙБА #16	74	4 ШТ
ЛЕВЫЙ КРИВОШИП ЭКСЦЕНТРИКОВОГО ВАЛА	41	1 ШТ			
ЛЕВЫЙ КРИВОШИП ЭКСЦЕНТРИКОВОГО ВАЛА W / 46Т ЗВЕЗДОЧКА	42	1 ШТ			
КОМПЛЕКТ НИЖНЕГО КРОНШТЕЙНА	43	1НАБОР			