



**РУКОВОДСТВО  
ПОЛЬЗОВАТЕЛЯ**

СПА-БАССЕЙНЫ  
DELFI SPA



---

## **Уважаемый покупатель!**

Поздравляем вас с приобретением нового спа-бассейна DELFI SPA. При правильной установке, настройке, эксплуатации и уходе спа-бассейн подарит вам радость и наслаждение гидротерапией на долгие годы. В данном руководстве изложены основные меры предосторожности, инструкции по подключению, эксплуатации, информация по обслуживанию. Ознакомьтесь с настоящей инструкцией и постарайтесь строго выполнять все ее положения. Пожалуйста, не забудьте, что подключение спа-бассейна должно осуществляться только квалифицированным специалистом профильного сервис-центра, прошедшим аттестацию. В случае, если при ознакомлении с данной инструкцией у вас возникли какие-либо вопросы, пожалуйста, свяжитесь с нашим представителем. Мы будем рады ответить на все интересующие вас вопросы.

---

# СОДЕРЖАНИЕ

ТРЕБОВАНИЯ ТЕХНИКИ БЕЗОПАСНОСТИ .....	<b>5</b>
УСТАНОВКА .....	<b>7</b>
ЭЛЕКТРИЧЕСКОЕ ПОДКЛЮЧЕНИЕ .....	<b>9</b>
ПУЛЬТ УПРАВЛЕНИЯ .....	<b>12</b>
УТИЛИЗАЦИЯ .....	<b>28</b>
УХОД ЗА БАССЕЙНОМ .....	<b>29</b>
• УХОД ЗА ВОДОЙ .....	<b>29</b>
• ОЧИСТКА ПОВЕРХНОСТЕЙ .....	<b>31</b>
• УХОД ЗА КРЫШКОЙ .....	<b>31</b>
• УХОД ЗА ОБРАМЛЕНИЕМ .....	<b>32</b>
• ЗАМЕНА И ОЧИСТКА ФИЛЬТРОВ .....	<b>32</b>
• ОЧИСТКА ФОРСУНОК .....	<b>32</b>
• ПОДГОТОВКА К ЗИМЕ .....	<b>33</b>
ВОЗМОЖНЫЕ ПРОБЛЕМЫ И ИХ УСТРАНЕНИЕ .....	<b>33</b>
ГАРАНТИЙНЫЙ ТАЛОН .....	<b>34</b>

Внимательно прочитайте требования техники безопасности, чтобы убедиться в правильности установки и эксплуатации спа-бассейна. Строго соблюдайте все требования техники безопасности, сохраните и запомните эти инструкции.



### ВНИМАНИЕ

Неправильная эксплуатация может стать причиной травм

- ✓ Не позволяйте детям использовать спа-бассейн без надлежащего присмотра! Чтобы предотвратить возможные последствия, убедитесь, что у детей нет доступа к бассейну без присмотра взрослых.
- ✓ Спа-бассейн должен быть установлен не ближе, чем 1,5 м от любой металлической поверхности в целях предупреждения удара электрическим током. Бассейн может быть установлен в пределах 1,5 м от металлической поверхности, если та надлежащим образом изолирована и заземлена.
- ✓ Все электрические приборы, кроме встроенных в спа-бассейн, должны быть удалены от него на расстояние не менее 5 м.
- ✓ Если спа оборудован встроенной аудиосистемой, не оставляйте отделение для носителя информации открытым во время использования бассейна. Не настраивайте аудиосистему изнутри бассейна. В случае поломки аудиосистемы обратитесь в сервисную службу.
- ✓ Подключать дополнительные компоненты к системе спа-бассейна строго запрещено. Не настраивайте и не устанавливайте бассейн без специалиста. В том случае, если вы видите или вам кажется, что электрические компоненты бассейна неисправны или повреждены, немедленно выключите спа и сразу обратитесь в сервисную службу.
- ✓ Несколько раз в год следует проверять всю проводку и электрические компоненты спа-бассейна. Все провода, электроника и система фильтрации после подключения бассейна специалистом должны оставаться в таком же положении, в каком были подключены. Не ремонтируйте, не заменяйте и не перенастраивайте самостоятельно ни одну из систем бассейна.
- ✓ Водопроводная система в спа-бассейне рассчитана под определенные объем воды и силу потока. В случае необходимости замены любого из элементов данной системы, следует в обязательном порядке учитывать эти характеристики.
- ✓ Не используйте спа-бассейн, если внешние детали водозабора повреждены или отсутствуют. Никогда не снимайте эти детали самостоятельно. При попадании любой части тела в устройства водозабора немедленно выключите спа-бассейн. В целях дополнительной безопасности пользователи бассейна с длинными волосами не должны допускать попадания волос в воду.
- ✓ Устанавливайте спа-бассейн таким образом, чтобы вода могла быть легко удалена из любых отделений, содержащих электронные компоненты. Кроме того, по всему периметру должно быть достаточно свободного места, чтобы обеспечить доступ к бассейну в случае технического обслуживания и ремонта.
- ✓ Не пользуйтесь спа при неблагоприятных или экстремальных погодных условиях, например во время грозы, сильных порывах ветра и проливных дождей.

### Следует особо обратить внимание на следующие рекомендации:

- ✓ Никогда не ныряйте в бассейн.
- ✓ Всегда заходите аккуратно и ногами вперед.
- ✓ Входить и выходить из бассейна следует медленно.
- ✓ Не пользуйтесь спа, не имея возможности позвать на помощь.
- ✓ Всегда проверяйте температуру воды перед использованием. Помните, что датчики температуры, встроенные в бассейн, имеют незначительную погрешность в большую или меньшую сторону.
- ✓ Не используйте спа сразу после больших физических нагрузок.
- ✓ Пользователи, страдающие избыточным весом, заболеваниями сердца, диабетом, а также испытывающие проблемы с давлением или системой кровообращения, обязательно должны проконсультироваться с врачом до использования спа-бассейна.
- ✓ Люди с инфекционными заболеваниями не должны пользоваться бассейном.
- ✓ Беременным женщинам следует проконсультироваться с врачом перед использованием спа! Высокая температура и гидротерапия могут вызвать нежелательные последствия на любых сроках беременности.
- ✓ Чрезмерно высокая температура воды может быть опасна для любого пользователя. Температура от 38-40°C рекомендована здоровому взрослому. Более низкая температура предназначается для длительного (от 10 минут) пребывания в воде взрослых и детей.
- ✓ Длительное пребывание в горячей воде может вызвать гипертермию (перегрев).
- ✓ Алкоголь, наркотические и ряд медицинских препаратов могут негативно сказаться на здоровье при использовании спа-бассейна (вплоть до потери сознания). Кроме того, некоторые болезни также несовместимы с процедурами в горячей воде. Мы настоятельно рекомендуем обратиться к врачу, прежде чем начать использовать бассейн.
- ✓ Незамедлительно покиньте бассейн, если вы почувствовали дискомфорт или сонливость.
- ✓ Применяйте химию для спа-бассейна согласно инструкции производителя.

**Примечание:** температура тела у детей поднимается быстрее, чем у взрослых, поэтому дети должны проводить меньше времени в бассейне с горячей водой (выше, чем температура тела здорового человека).

**Гипертермия** — перегревание, накопление избыточного тепла в организме человека с повышением температуры тела. Она характеризуется упадком сил, сонливостью, вялостью. В целях безопасности при любом подозрении на гипертермию следует немедленно покинуть спа-бассейн.

#### Гипертермия может вызвать:

- потерю чувства опасности
- потерю ощущения перегрева
- неспособность понять необходимость выхода из воды
- физическую неспособность выхода из воды
- вредные последствия для беременных
- потерю сознания и риск утонуть

Установка спа-бассейна не вызовет затруднений, если она тщательно спланирована. Очень важно внимательно ознакомиться со следующей информацией, а также проконсультироваться с сертифицированным специалистом компании.

### **Доступ**

Количество свободного пространства, необходимого для проноса бассейна к месту его установки, обусловлено фактическими размерами вашего гидромассажного бассейна. Обязательно измерьте стороны вашего участка, ворота/двери, а также препятствия, такие как свесы крыши и висящие провода. Необходимо оценить любые другие возможные препятствия к заносу бассейна, например, деревья и кустарники.

### **Требования к площадке для установки бассейна**

Бассейн, наполненный водой, в котором находится несколько купающихся, может весить несколько тонн. Площадка под бассейном в обязательном порядке должна выдерживать подобную нагрузку. Бассейн должен располагаться на однородной, ровной, сплошной поверхности.

### **Важно!**

Удостоверьтесь, что ваш спа расположен таким образом, что все оборудование находится над землей и не подвергается риску затопления. Для проведения периодической проверки технического состояния необходимо обеспечить доступ к отсеку оборудования. По возможности лучше запланировать свободный доступ ко всем сторонам бассейна, на случай, если трубопроводная система потребует проведения сервисного обслуживания. Гарантия на ваш спа не покрывает затраты на обеспечение доступа к оборудованию для проведения сервисного обслуживания.

### **Общие рекомендации для установки спа**

Повторимся, что правильное планирование пространства позволит вам получить максимум удовольствия от использования вашего нового бассейна. Ниже приведен список дополнительных пунктов, которые стоит учесть при планировании места установки бассейна:

- как спа-бассейн будет сочетаться с ландшафтом и наоборот
- вид, открывающийся людям, находящимся в спа, и вид на спа из дома
- открытость для солнечного света и влияние тени от деревьев
- приватность
- простота пути из дома до спа и обратно
- близость к раздевалкам и душевым
- место для хранения химических препаратов для бассейна
- местные строительные нормы (если применимо)
- расположение силового кабеля

При установке спа-бассейна в закрытом помещении обеспечьте хорошую вентиляцию для поступления свежего воздуха, испарения лишней влаги и создания благоприятного микроклимата.

**Примечание:** гидромассажный спа-бассейн предназначен только для личного, домашнего использования. Гарантийный срок сокращается наполовину в случае коммерческой эксплуатации.

Прочтите и выполните все инструкции при первичном запуске и при каждом новом заполнении спа водой:

- установите спа-бассейн на выбранное место, обеспечив доступ к оборудованию и компонентам бассейна
- снимите боковые панели обрамления для обеспечения подключения бассейна к электричеству
- убедитесь, что все места соединения шлангов, насосов и нагревателя надежно закреплены и тщательно затянуты. Каждый насос и нагреватель имеют механические соединения. В процессе транспортировки муфты в местах соединения могут ослабиться. Убедитесь, чтобы все задвижки были открыты, т.к. они могут закрыться в процессе транспортировки
- убедитесь, что форсунки вашего бассейна открыты, а сливное отверстие закрыто
- наполните бассейн водой до специальной отметки «минимальный уровень» или до подголовников
- подключите ваш бассейн к электросети
- отрегулируйте химические показатели воды согласно инструкциям, содержащимися в разделе «Уход за водой»

При первом запуске спа-бассейн перейдет в режим тестирования, который обычно длится 5 минут. Цель данного режима заключается в том, чтобы насосы для гидро-массажа наполнились водой, что подготовит спа к работе. Затем спа начнет нагревать воду и поддерживать ее температуру на заданном уровне.

**Примечание:** вода в спа-бассейне нагревается в среднем на 1–2°C в час. Скорость нагрева может незначительно отличаться в зависимости от температуры окружающего воздуха.

Из-за особенностей движения потоков воды и конструкции гидромассажных насосов учитывайте, что в них могут образовываться воздушные пробки. В бассейнах приняты все необходимые меры, чтобы свести риск завоздушивания к минимуму, но такая вероятность все-таки существует, особенно при заполнении бассейна водой. Данная ситуация не покрывается гарантией!

**Избавиться от воздушной пробки помогут следующие действия:**

- ослабьте муфту в месте соединения насоса
- после того, как выйдет воздух, из-под муфты начнет течь вода
- зафиксируйте муфту в прежнем положении и проверьте работоспособность насоса
- повторите операцию в случае необходимости



Перед подключением спа ознакомьте вашего электрика со следующей информацией:

Несоблюдение схемы подключения к электросети или использование проводки сечением ниже требуемого может привести к перегоранию защитных предохранителей, повреждению внутреннего устройства электрического управления и оборудования бассейна. Данная ситуация может быть небезопасна и аннулирует гарантию!

Ответственность за то, что во время установки бассейна выполнение электрических соединений будет произведено квалифицированным электриком и в соответствии с правилами, установленными соответствующими надзорными органами, полностью лежит на владельце бассейна.

Подключение должно производиться в соответствии со схемами, которые можно найти внутри блока управления, а также в данном руководстве.



Во всех вариантах подключения при установке бассейна на улице вместо НУМ используется кабель ВВГ или ВВГнг.

Прокладку кабеля необходимо осуществлять в защитных гофрах/трубах в соответствии с условиями установки бассейна.

Во всех вариантах подключения рекомендовано осуществить дополнительное заземление спа отдельным медным проводом сечением не менее 6 мм<sup>2</sup>.

Установка УЗО и автоматов, а также прокладка кабеля до места установки бассейна осуществляется силами клиента. Подключение «под ключ» к материнской плате осуществляется только сервисной службой компании.

Для подключения спа должна быть выделена отдельная линия, не нагруженная другими электрическими приборами.

Не используйте разъемные соединения и удлинители.

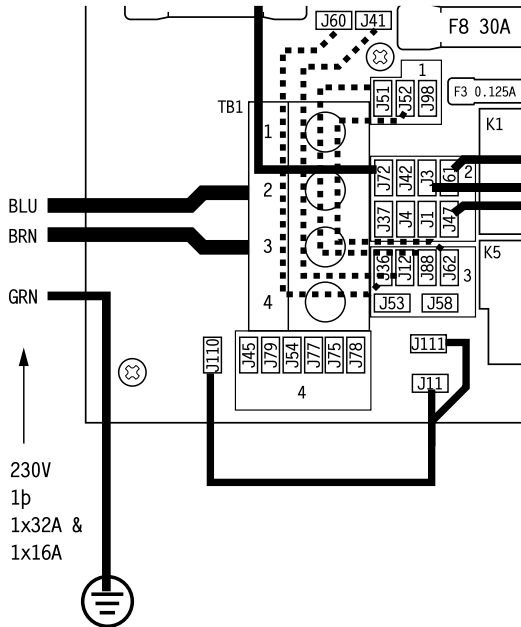
Для подключения спа-бассейна рекомендовано использование стабилизатора напряжения. Характеристики стабилизатора необходимо уточнять у поставщика стабилизаторов исходя из параметров приобретаемого бассейна.

Отключение от электросети должно быть легко доступно пользователям спа и устанавливаться минимум в 1,5 м от бассейна.

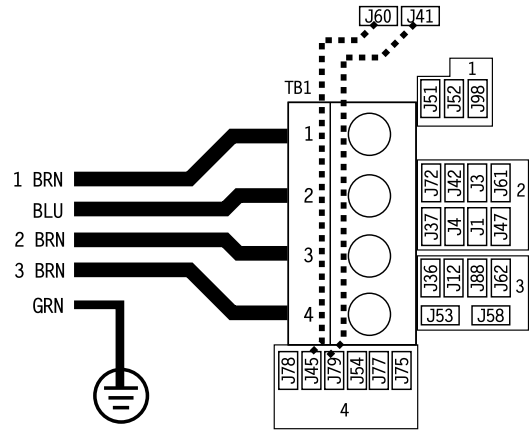
Если бассейн присоединен к прерывателю и УЗО вместе с другими электроприборами, перегрузка сети приведет к отключению бассейна, которое потребует повторного включения прерывателя, расположенного на электрощите. Насос(ы), нагреватели, система освещения, озонатор, орган(ы) управления бассейном, устройство отключения насоса, а также системы аудио или видео воспроизведения являются оборудованием, постоянно подключенным к электрической сети.

**Примечание:** некоторые из вышеперечисленных компонентов могут не входить в стандартную комплектацию бассейна или отсутствовать в определенных моделях.

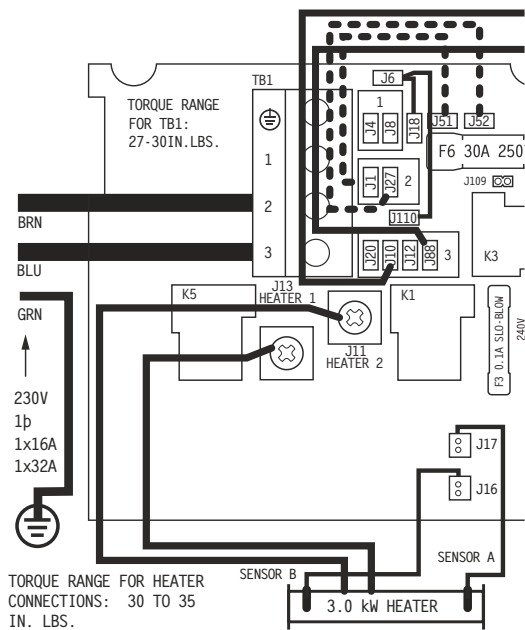
**Подключение к однофазной сети 220В, 32А (блок управления ВР6013G2/ ВР6013G3)**



**Подключение к трехфазной сети 380В, 16А (блок управления ВР6013G2/ ВР6013G3)**



**Подключение к однофазной сети 220В, 32А (блок управления ВР200G1)**



В качестве контрольного пульта управления используется модель Balboa TP400 с 4-я и TP500S, TP600 с 6-ю кнопками на лицевой стороне для поддержки основных режимов работы спа: температура, гидромассаж, аэромассаж, фильтрация, подсветка.

### Пульт управления TP400 для спа-бассейнов с 1 гидронасосом



### Пульт управления TP500S для спа-бассейнов с 1 гидронасосом



**Пульт управления TR600 для спа-бассейнов с 2-я гидронасосами**



**Пульт управления TR600 для спа-бассейнов с 3-я гидронасосами**



**ПЕРВЫЙ ЗАПУСК**

При первом подключении к электросети спа-бассейн войдет в режим загрузки, а на дисплее пульта управления будет отображаться загрузочная информация, определенная последовательность символов.



Отображение данных символов является нормой, и содержат в себе разнообразную информацию о конфигурации системы и управлении спа-бассейном. Вы можете вручную выйти из режима загрузки, нажав кнопку «COOL», «WARM» или «TEMP», не дожидаясь, пока он автоматически завершится через 4-5 минут. Убедитесь, что насосы заполнены к этому времени.

Во время загрузки подогрев отключен, чтобы исключить работу нагревателя при слабом или отсутствующем потоке воды и ничего автоматически не запускается, но можно вручную включить насосы нажатием кнопок «JETS». Спа-бассейн имеет циркуляционный насос, его можно включить нажатием кнопки «LIGHT». После ручного или автоматического завершения режима загрузки спа-бассейн вернется к нормальному нагреву и фильтрации.


Как только спа выйдет из режима загрузки, дисплей на короткое время отобразит установленную температуру, а текущую температуру какое-то время отображать не будет (см. рис. ниже)




Системе необходимо, чтобы вода прошла через нагреватель 1-2 минуты, чтобы определить и отобразить текущую температуру воды.

## УПРАВЛЕНИЕ ТЕМПЕРАТУРОЙ

Навигация по всей структуре меню осуществляется с помощью 2 или 3 кнопок на пульте управления. Кнопки для перемещения по меню: «WARM», «COOL», «TEMP» и кнопка «MENU» или «LIGHT» (если пульт управления без кнопки «MENU») для выбора различных подменю и перемещения по разделам.

**Примечание:** некоторые пульты имеют отдельные кнопки «WARM» (вверх) и «COOL» (вниз), а другие имеют только одну кнопку «TEMP». В навигационных диаграммах кнопки температуры «WARM», «COOL» и «TEMP» обозначены одним символом 

Кнопка «LIGHT» обозначается символом 

Кнопка «MENU» обозначается символом 

В основном, кнопки «WARM», «COOL» или «TEMP» используются для установки температуры воды в спа, пока мигают цифры на ЖК-дисплее. Цифры начнут мигать, если нажать один раз кнопку «WARM», «COOL» или «TEMP». Нажатием кнопки «LIGHT» (при мигающих цифрах) или кнопки «MENU», можно войти в меню и перемещаться по его разделам. Если просто подождать несколько секунд, пульт управления вернется в обычный режим работы.

## НАСОСЫ

Нажмите «JETS», чтобы включить или выключить соответствующий гидромассажный насос. Нажмите кнопку «AUX» (в зависимости от комплектации), чтобы включить или выключить аэрокомпрессор. Если оставить насос(ы) включенными, они автоматически выключатся через 15 минут. В зависимости от режима работы спа, циркуляционный насос может автоматически включаться на 1-2 минуты каждые 30 минут, чтобы определить текущую температуру воды и при необходимости нагреть ее до заданного уровня.

## ФИЛЬТРАЦИЯ И ОЗОНИРОВАНИЕ

По умолчанию спа-бассейн запрограммирован на работу с одним или двумя циклами фильтрации (зависит от блока управления спа), который будет запускаться вместе с озонированием. Время начала цикла фильтрации, его длительность, количество циклов фильтрации можно перепрограммировать. В начале каждого цикла, для обеспечения лучшей фильтрации, насос или аэрокомпрессор ненадолго включится, чтобы прочистить систему трубопроводов в спа.

## ЗАЩИТА ОТ ЗАМЕРЗАНИЯ

Если датчики температуры в нагревателе зафиксируют достаточно низкую температуру, то насос(ы) и аэрокомпрессор автоматически запустятся, чтобы обеспечить защиту от замерзания.

**УПРАВЛЕНИЕ ТЕМПЕРАТУРОЙ**

Нажмите один раз на кнопку «WARM» или «COOL», чтобы на дисплее пульта управления замигали показания температуры. Последующее короткое нажатие кнопки «WARM» или «COOL» изменит заданную температуру, повышая или понижая ее соответственно. Если нажать и удерживать кнопку «WARM» или «COOL» во время мигания показаний температуры на дисплее, температура продолжит изменяться до тех пор, пока кнопка не будет отпущена. Когда дисплей перестанет мигать, спа-бассейн начнет нагреваться или охлаждаться до установленной температуры.

Если на пульте имеется только одна кнопка управления температурой «TEMP», ее нажатие приведет к миганию на дисплее показаний температуры. Последующее короткое нажатие кнопки приведет к изменению температуры в одном направлении (например, повышая ее). После того как дисплей перестанет мигать, нажатие кнопки «TEMP» вызовет повторное мигание показаний температуры, а последующее ее нажатие изменит заданную температуру уже в противоположную сторону (например, понижая ее). Если нажать и удерживать кнопку «TEMP» и устанавливаемая температура достигла предела температурного максимума или минимума, показания устанавливаемой температуры начнут изменяться в обратном направлении.

**ТЕМПЕРАТУРНЫЕ ДИАПАЗОНЫ (ВЫСОКИЙ/НИЗКИЙ)**

Система имеет две установки температурного диапазона, который может быть выбран в настройках и отображается на главном экране как RANGE со стрелкой вверх («высокий») и вниз («низкий»). Каждый диапазон поддерживает свою собственную заданную температуру, запрограммированную пользователем. «Высокий» диапазон находится в интервале между 27°C и 40°C, «низкий» диапазон — между 10°C и 37°C. Защита от замерзания активна при любом выбранном температурном диапазоне.



**для TP500S**



### РЕЖИМ «READY» и «REST»

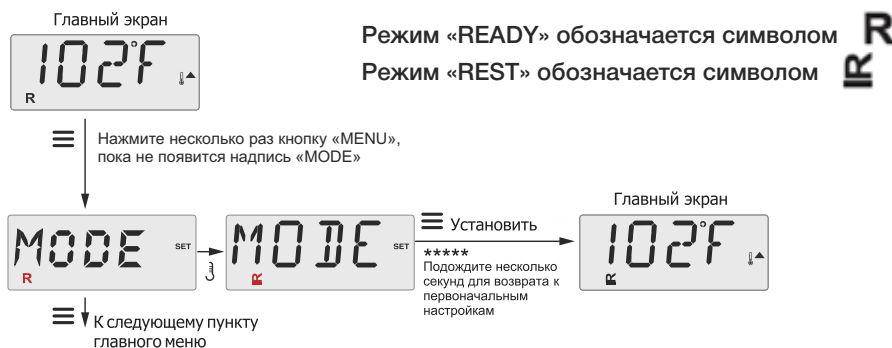
Чтобы спа-бассейн нагревался, циркуляционному насосу необходимо прокачивать воду через нагреватель.

В режиме «READY» (готов) циркуляционный насос прокачивает воду на небольшой скорости, чтобы поддерживать температуру воды на одном уровне.

В режиме «REST» (отдых), нагрев разрешен только во время запрограммированных циклов фильтрации. Так как при этом не происходит считывания датчика температуры, то дисплей может не показывать текущую температуру до тех пор, пока насос не проработает 1-2 минуты.



### для TP500S



### РЕЖИМ «READY/REST»

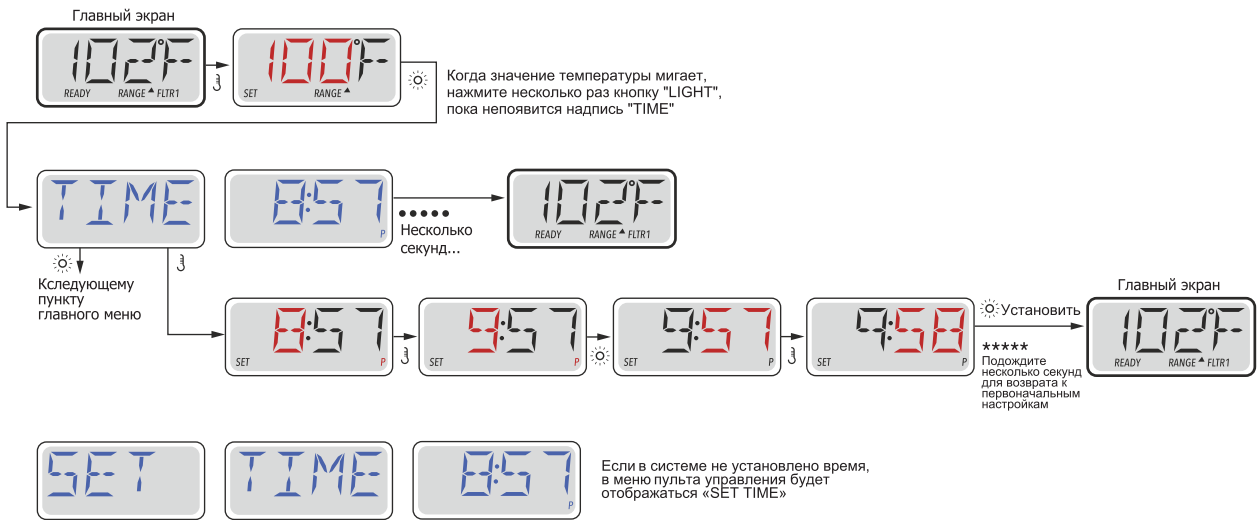
На дисплее начнет отображаться «READY/REST» или **R** если спа-бассейн сначала находился в режиме «REST», а после была нажата кнопка «JETS 1». Предполагается, что спа-бассейн используется, и он будет нагрет до установленной температуры. Можно включать и выключать насос 1, но циркуляционный насос будет работать постоянно, пока не будет достигнута заданная температура или не пройдет 1 час. После 1 часа работы спа-бассейн вернется в режим «REST».

### для TP500S

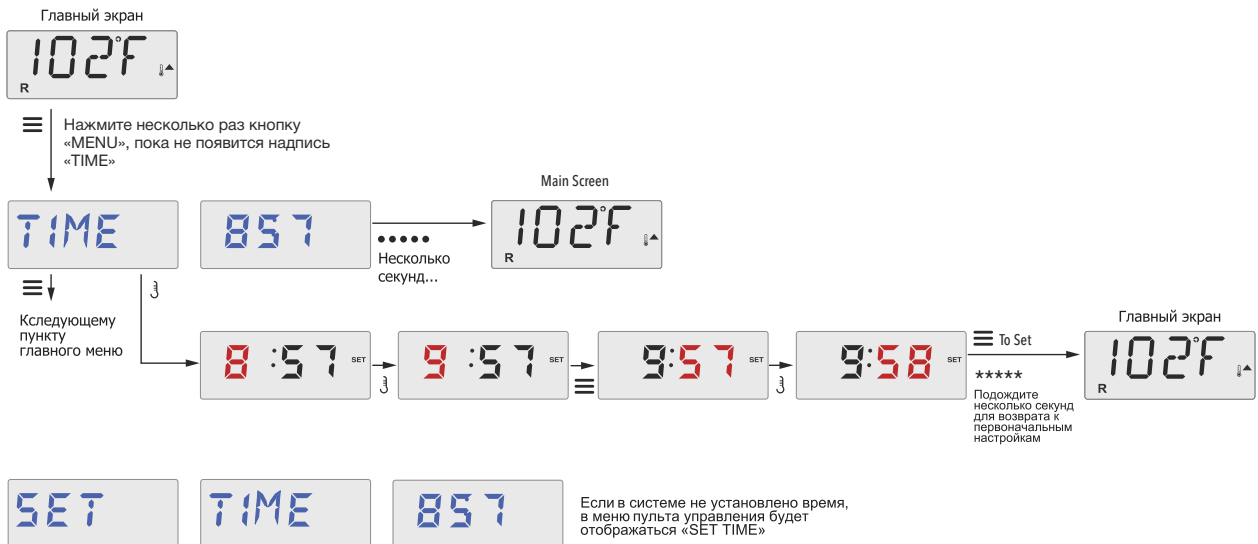


**ОТОБРАЖЕНИЕ И УСТАНОВКА ВРЕМЕНИ**

Для того, чтобы циклы фильтрации и другие фоновые задачи запускались в строго заданное время, очень важно установить время в панели управления спа-бассейна. Если время не установлено, то при входе в меню времени, на дисплее будет отображаться «SET TIME» (установите время). Отображение времени в 24-часовом формате можно настроить в меню настроек.



**для TP500S**

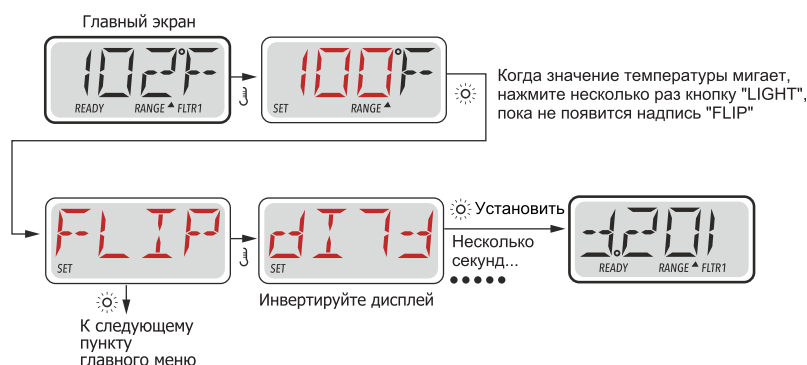


Примечание: если произойдет сбой или отключение электропитания спа-бассейна, то настройки времени не сохранятся. Спа-бассейн будет продолжать работать и все другие настройки пользователя сохранятся. Но если требуется запускать циклы фильтрации в строго определенное время, необходима повторная установка времени.

При возобновлении питания в спа по умолчанию выставляется время 12:00 (полдень). Для того, чтобы вернуть время запуска цикла фильтрации к запрограммированному ранее, электропитание спа-бассейна можно подать ровно в полдень. Надпись «SET TIME» все равно будет мигать в меню, пока не будет задано конкретное время, но поскольку система была запущена в полдень, то все циклы фильтрации будут выполняться в запрограммированное время.



## ИНВЕРСИЯ ДИСПЛЕЯ



### для TP500S



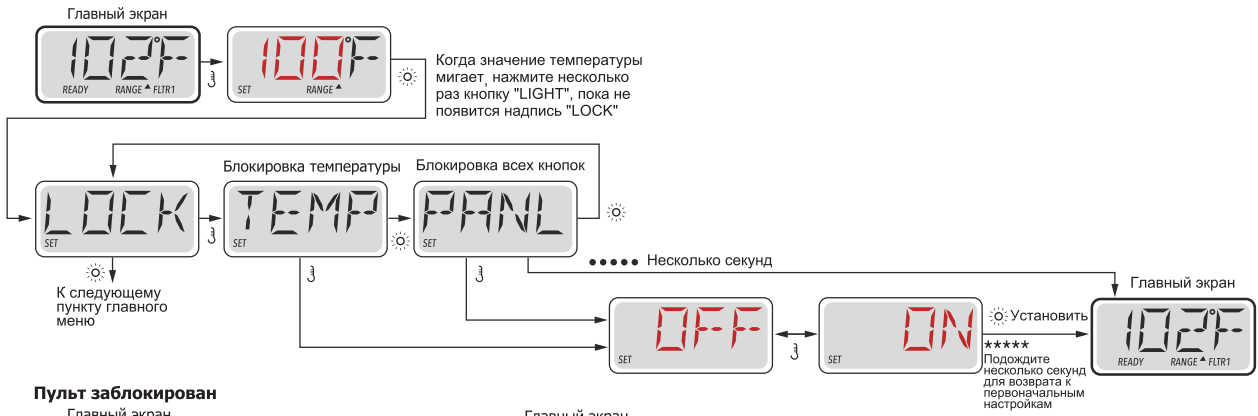
## БЛОКИРОВКА ПУЛЬТА УПРАВЛЕНИЯ

Пульт управления можно заблокировать, чтобы предотвратить случайное нажатие кнопок или изменение температуры.

— блокировка пульта управления предотвращает нажатие всех кнопок, при этом автоматические функции будут активны.

— блокировка температуры позволяет пользоваться насосами и другими функциям бассейна, но изменить температуру и настроить некоторые программируемые функции будет невозможно. При блокировке температуры возможен доступ лишь к сокращенному списку пунктов меню. Будут отключены пункты «Инверсия», «Блокировка», «Утилиты», «Информация» и «Журнал ошибок».

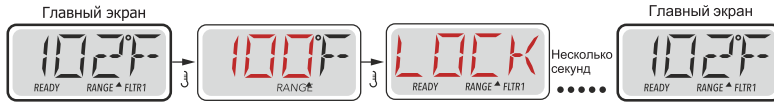
# ПУЛЬТ УПРАВЛЕНИЯ



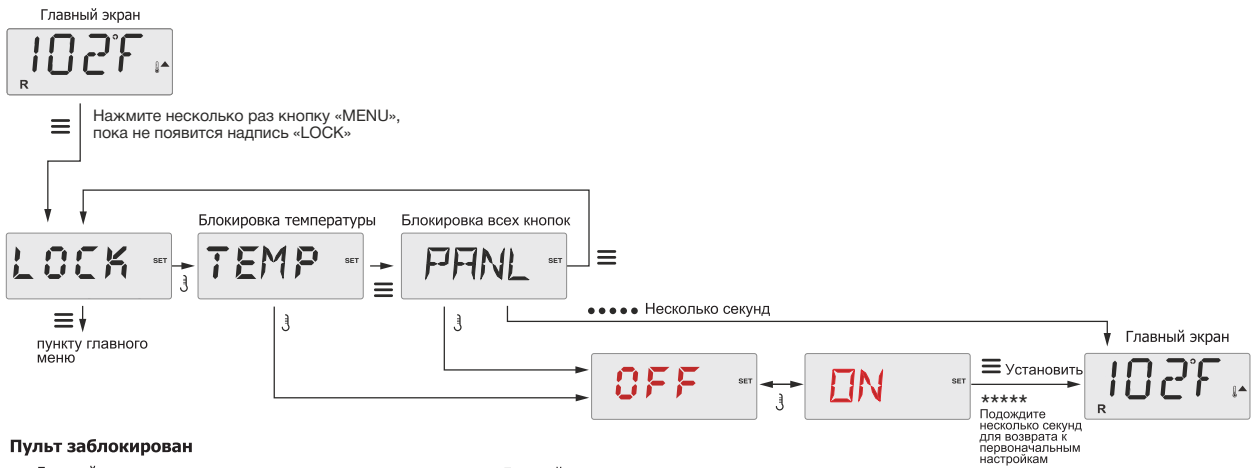
## Пульт заблокирован



## Температура заблокирована



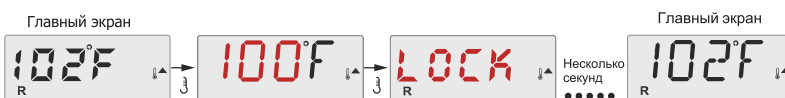
## для TP500S



## Пульт заблокирован

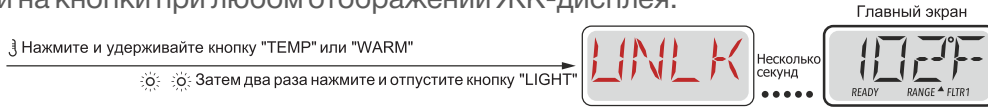


## Температура заблокирована

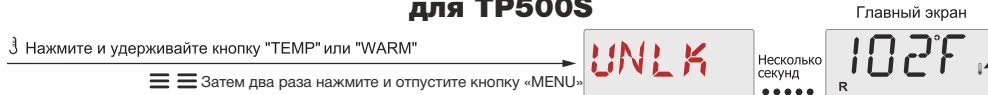


## РАЗБЛОКИРОВКА ПУЛЬТА УПРАВЛЕНИЯ

Разблокировать пульт управления можно при помощи специальной последовательности нажатий на кнопки при любом отображении ЖК-дисплея.



### для TP500S



## РЕЖИМ «HOLD» (удержание)

Режим «HOLD» используется для отключения насосов во время процедуры очистки и замены фильтра. Режим «HOLD» длится 1 час, если из него не вышли вручную.

## УСТАНОВКА ЦИКЛОВ ФИЛЬТРАЦИИ

### Первый цикл фильтрации (основной)

При установке циклов фильтрации задается время начала цикла и его длительность. Время начала показывается как «А» или «Р» в правой части дисплея. Индикатор продолжительности цикла фильтрации на дисплее отсутствует. Настройка времени цикла фильтрации происходит с шагом в 15 минут. Время завершения фильтрации система рассчитывает и показывает автоматически.



### для TP500S



**Второй цикл фильтрации (дополнительный)**

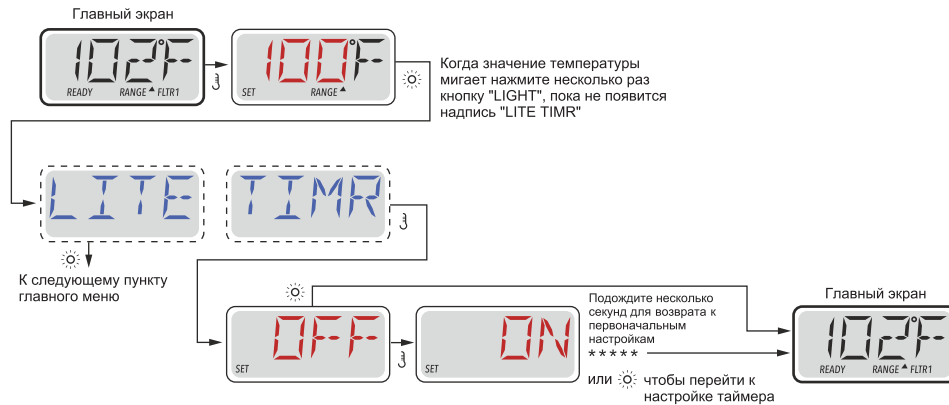
Второй цикл фильтрации можно активировать и настроить в главном меню пульта управления. Допускается наложение друг на друга времени первого и второго цикла фильтрации.

**Циклы фильтрации**

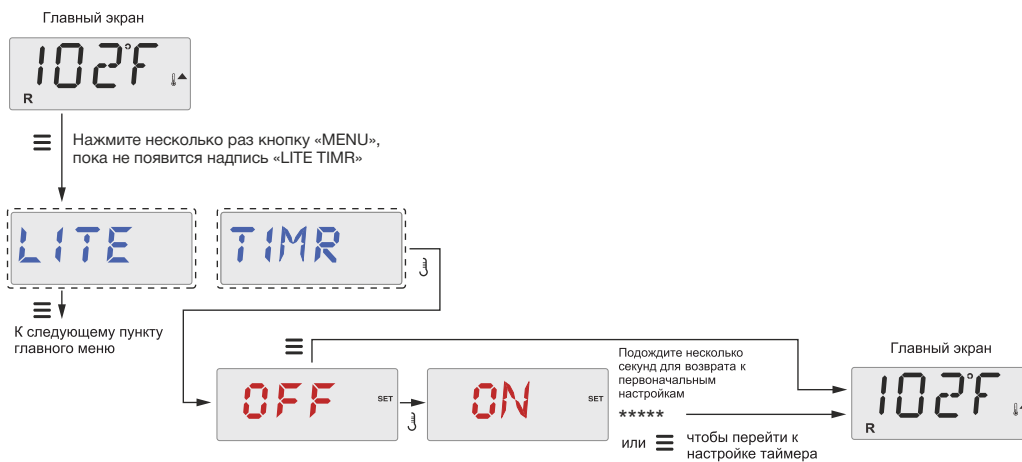
Для лучшего поддержания качества воды насос или аэрокомпрессор прокачает систему трубопровода, включаясь на короткое время в начале каждого цикла фильтрации. Если первый цикл фильтрации настроен на круглосуточную работу, то прокачка системы запустится перед началом второго цикла фильтрации.

**Таймер освещения**

Если настройка циклов работы освещения спа не отображается в меню пульта управления, то данная функция не добавлена производителем. При ее наличии таймер освещения по умолчанию выключен. Таймер освещения можно задать также, как циклы фильтрации.

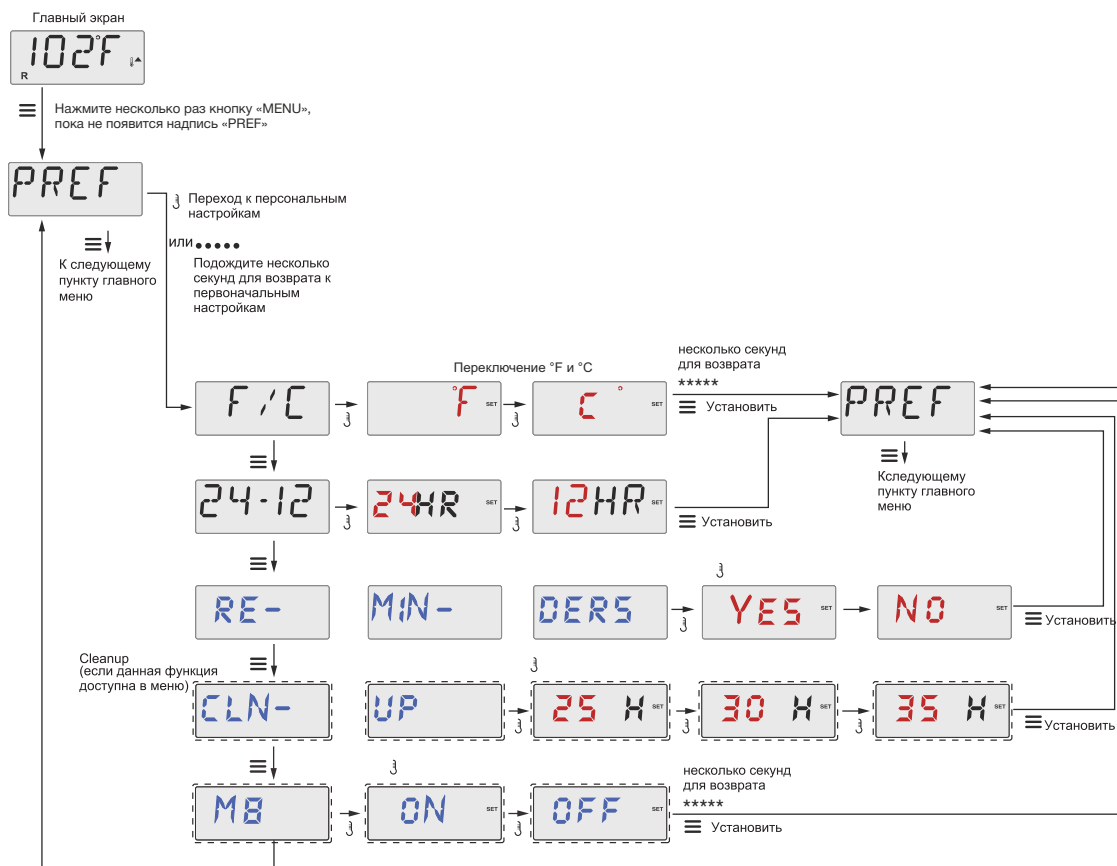


**для TP500S**





для TP500S



## ИНФОРМАЦИОННЫЕ СООБЩЕНИЯ

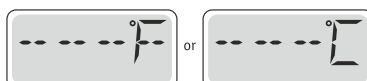
### Режим загрузки

При первом подключении к сети спа-бассейн войдет в режим загрузки. Цель данного режима — дать возможность пользователю запустить все насосы и проверить, что все насосы заполнены (нет воздушных пробок) и через них нормально протекает вода. Продолжительность режима загрузки 4-5 минут, но вы можете завершить его раньше, нажав любую кнопку изменения температуры «WARM», «COOL» или «TEMP».



### Температура воды неизвестна

Температура начнет отображаться после того, как водяной насос поработает не менее 1 минуты.



### Очень холодно – защита от замерзания

Обнаружены потенциальные условия для замерзания, запустятся все насосы и аэрокомпрессор. Все насосы и аэрокомпрессор будут включены еще как минимум 4 минуты после того, как прекратятся условия замерзания. В некоторых случаях для защиты от замерзания могут включаться и выключаться насосы совместно с нагревателем. Это служебное сообщение, а не показатель ошибки.



### Вода очень горячая

НЕ ЗАХОДИТЕ В ВОДУ! Один из датчиков температуры обнаружил, что температура воды составила 43.3°C и все функции спа-бассейна становятся не активными. Спа автоматически перезагрузится, когда температура воды опустится ниже 42.2°C. Возможно, насосы перегрелись от длительной работы или слишком высокая температура окружающего воздуха.



## СООБЩЕНИЯ, СВЯЗАННЫЕ С НАГРЕВАТЕЛЕМ

### Слабый поток в нагревателе (HFL)

Возможно, через нагреватель протекает слишком мало воды, чтобы забирать тепло от нагревательного элемента. Нагреватель снова включится через 1 минуту. См. ниже «Проверки связанные с потоком воды»



### Слабый поток в нагревателе (LF)\*

Через нагреватель протекает слишком мало воды, чтобы забирать тепло от нагревательного элемента. Нагреватель выключен. См. ниже «Проверки, связанные с потоком воды». После того, как проблема будет решена, вы должны нажать любую кнопку, чтобы перезагрузить и снова запустить нагреватель.



### Возможно, нагреватель не заполнен водой (dr)\*

Возможно, что нагреватель не заполнен водой или через него проходит недостаточно воды, чтобы он мог включиться. Спа выключится на 15 минут. Нажмите любую кнопку, чтобы перезагрузить и снова запустить нагреватель. См. ниже «Проверки связанные с потоком воды».



### Нагреватель не заполнен водой\*

В нагревателе отсутствует вода, чтобы он смог включиться. Спа будет выключен. После того, как проблема будет решена, вы должны нажать любую кнопку, чтобы перезагрузить и снова запустить нагреватель. См. ниже «Проверки связанные с потоком воды».



### Нагреватель очень горячий (ОНН)\*

**НЕ ЗАХОДИТЕ В ВОДУ!** Один из датчиков температуры воды зафиксировал в нагревателе температуру 47.8°C и спа-бассейн будет выключен. Вы должны нажать любую кнопку, чтобы перезагрузить систему после того, как вода охладится ниже 42.2°C. См. ниже «Проверки связанные с потоком воды».



Сообщение о перезагрузке системы, может появляться совместно с другими сообщениями.



Нажмите любую кнопку для перезагрузки. Некоторые информационные сообщения могут потребовать отключения и включения питания.

### Проверки, связанные с потоком воды

Проверьте уровень воды в спа-бассейне и отсутствие препятствий для ее всасывания: воздушных пробок в насосах, положения вентилях в системе трубопровода и не закрыто ли слишком много форсунок. Даже когда спа-бассейн выключен, некоторое оборудование может периодически запускаться, чтобы отслеживать температуру и для защиты от замерзания. Если ошибка не исчезает, обратитесь в сервисную службу.

**\*-это сообщение можно сбросить нажатием любой кнопки**



### СООБЩЕНИЯ, СВЯЗАННЫЕ С ДАТЧИКОМ

#### Расхождение показаний датчика

Датчики температуры могут быть не синхронизированы на 1-2°C. Обратитесь в сервисную службу.



#### Расхождение показаний датчика\*

Датчики температуры не синхронизированы. Данная ошибка отображается после фиксации ее на протяжении 1 часа работы спа. Обратитесь в сервисную службу.



#### Неисправность датчика (датчик А, датчик В)

Неисправность датчика температуры или в цепи датчика. Обратитесь в сервисную службу.



### ДРУГИЕ СООБЩЕНИЯ

#### Нет связи

Пульт управления не получает данные от материнской платы. Обратитесь в сервисную службу.



#### Тестовое ПО

Система управления работает на тестовом программном обеспечении. Обратитесь в сервисную службу.



#### Обозначения °F или °C заменились на °T

Система управления сама вошла в тестовый режим. Обратитесь в сервисную службу.



\*-это сообщение можно сбросить нажатием любой кнопки

### СООБЩЕНИЯ СИСТЕМЫ УПРАВЛЕНИЯ

#### Ошибка памяти — ошибка контрольной суммы

При включении система не прошла тест контрольной суммы программного обеспечения. Это указывает на проблему с прошивкой в программе управления. Обратитесь в сервисную службу.



#### Предупреждение памяти — постоянный сброс памяти\*

Появляется после любых изменений в настройках системы. Обратитесь в сервисную службу, если это сообщение постоянно появляется после каждого включения бассейна или же при нормальном функционировании и работе спа.



#### Ошибка памяти — ошибка часов\*

Обратитесь в сервисную службу.



#### Ошибка конфигурации — спа не включается

Обратитесь в сервисную службу.



#### Ошибка УЗО - система не прошла тест/срабатывание УЗО

Может указывать на небезопасную установку. Обратитесь в сервисную службу.



#### Подозрение на заклинивший насос

**НЕ ВХОДИТЕ В ВОДУ! ВЫКЛЮЧИТЕ СПА!** Возможно, вода слишком горячая. Обратитесь в сервисную службу.



#### Подозрение на заклинивший насос при включении спа

**НЕ ВХОДИТЕ В ВОДУ! ВЫКЛЮЧИТЕ СПА!** Обратитесь в сервисную службу.



**\*-это сообщение можно сбросить нажатием любой кнопки**

## СООБЩЕНИЯ-НАПОМИНАНИЯ

Данные сообщения облегчают уход за спа. Напоминания заданы заводом производителем и в некоторых случаях могут быть полностью отключены или настроены индивидуально для каждой модели спа.

Чередуется с показанием температуры на дисплее. Появляется на регулярной основе (каждые 7 дней). Проверьте кислотно-щелочной баланс pH при помощи тестового набора и отрегулируйте его, используя соответствующие химикаты.



Чередуется с показанием температуры на дисплее. Появляется на регулярной основе (каждые 7 дней). Проверьте уровень дезинфицирующего средства и другую химию для воды при помощи тестового набора и отрегулируйте их, используя соответствующие химикаты.



Чередуется с показанием температуры на дисплее. Появляется на регулярной основе (каждые 30 дней). Очистите фильтр согласно инструкции в главе «Замена и очистка фильтров».



Чередуется с показанием температуры на дисплее. Появляется на регулярной основе (каждые 30 дней). Проверьте свое УЗО. УЗО является важным защитным устройством и должно регулярно проверяться на предмет его надежности. В УЗО есть кнопка TEST, которая позволяет пользователю проверить правильность его работы.



Чередуется с показанием температуры на дисплее. Появляется на регулярной основе (каждые 90 дней). Регулярно меняйте воду в спа-бассейне, чтобы поддерживать необходимый химический баланс и санитарные условия.



Чередуется с показанием температуры на дисплее. Появляется на регулярной основе (каждые 180 дней). Регулярно очищайте и ухаживайте за виниловым покрытием крышки, чтобы оно прослужило максимально долго.



## ПУЛЬТ УПРАВЛЕНИЯ

---

Чередуется с показанием температуры на дисплее. Появляется на регулярной основе (каждые 180 дней). Пластиковые или деревянные детали обрамления, а также фурнитура должны регулярно очищаться, чтобы гарантировать их максимальный срок службы.



Чередуется с показанием температуры на дисплее. Появляется на регулярной основе (каждые 365 дней). Замените фильтр, для поддержания нормальной работы спа и санитарных условий.



### Примечание:

некоторые информационные сообщения и напоминания можно сбросить нажатием любой кнопки на пульте управления.

## УТИЛИЗАЦИЯ

Данный продукт нельзя утилизировать с обычными бытовыми отходами! Все электрические или электронные устройства, независимо от того, содержат они токсичные вещества или нет, должны быть утилизированы отдельно в специальном пункте утилизации согласно экологическим нормам и правилам вашего региона. За дополнительной информацией по правильной утилизации обращайтесь в органы местного самоуправления или к дилеру. За неправильную утилизацию данных отходов в соответствии с национальным законодательством может быть назначен штраф.

### УХОД ЗА ВОДОЙ

Обратите внимание, данное руководство содержит только основные принципы ухода за водой. Перед осуществлением каких-либо действий по уходу проконсультируйтесь со специалистом в вашем регионе.

#### Поддержание уровня pH

Уровень pH — кислотно-щелочной баланс воды, один из самых важных показателей, показывает качество воды, определяет ход биологических процессов, влияет на скорость протекания практически всех химических процессов, размножения бактерий, агрессивность, влияет на запах, внешний вид и процессы по водоочистке.

Оптимальные значения pH для воды в спа-бассейне находятся в пределах от 7,2 до 7,6. Низкий pH (ниже 7,2) повышает расход дезинфекторов, вызывает коррозию поверхностей и оборудования, может раздражать глаза и кожу, вызывая ощущение жжения. Высокий pH (выше 7,6) снижает эффективность дезинфекции и способствует образованию налета, вода может помутнеть, неприятно пахнуть.

#### Выравнивание pH

Проверяйте уровень pH при каждом использовании спа-бассейна с помощью pH-тестера (не поставляется в комплекте). Добавьте необходимое количество препарата для выравнивания кислотно-щелочного баланса воды, включите насосы на 20 минут, чтобы препарат растворился в воде, и проведите тестирование снова.

**ВНИМАНИЕ:** убедитесь, что требуемый уровень pH поддерживается постоянно. На повреждения, возникшие из-за неправильного уровня pH, гарантия не распространяется!

#### Дезинфекция воды

Дезинфекция крайне важна для поддержания качества и безопасности воды. Но чрезмерная дезинфекция может вызвать раздражения кожи и глаз у пользователей спа-бассейна.

#### Дезинфекция хлором

Регулярная обработка хлором применяется против бактерий, грибков, вирусов и микробов, когда вода изменяет свой оттенок или становится мутной. Поддерживайте содержание свободного хлора в пределах 0,3-0,6 мг/л (миллиграмма на 1 литр) и следите за его значением при помощи специального измерительного оборудования каждые 7-10 дней. При включенной фильтрации препарат хлора помещают прямо в спа и постепенно растворяют.

#### Таблетки брома

Подходящий выбор, когда наличие запаха хлора неприемлемо и необходима качественная дезинфекция воды. Препарат помещают в фильтр предварительной очистки и постепенно растворяют. При применении брома необходимо следить за его уровнем при помощи специального измерительного оборудования ежедневно. Поддерживайте содержание брома в воде на уровне 6 мг/л.

### Дезинфекция озоном

Озон или  $O_3$ , также является эффективным дезинфектором для воды. Главное преимущество озона в том, что он не оставляет продуктов распада. Многие спа-бассейны уже оборудованы одним или двумя генераторами озона и дезинфекция воды происходит автоматически. Рекомендуемая частота дезинфекции воды озоном – 2 раза в день в течение 1-2 часов. Таким образом, вам удастся достичь наибольшего эффекта от дезинфекции и продлить срок службы генератора озона.

### Использование прочих препаратов для воды

Помимо препаратов для поддержания уровня pH и дезинфекции воды существуют и другие препараты для ухода за водой в спа-бассейне.

### Декальцид

Препятствует отложению известкового осадка. Используйте 1 раз в неделю и при каждом обновлении воды.

### Альгицид

Препятствует образованию водорослей в воде. Используйте 1 раз в неделю и при каждом обновлении воды.

### Антивспениватель

Препятствует образованию пены в воде. Используйте каждые 10-15 дней (в зависимости от частоты использования вашего спа) при включенной фильтрации.



### ВНИМАНИЕ

Строго следуйте инструкции по применению препаратов. Не смешивайте препараты, чтобы избежать нежелательных химических реакций. Не курите во время добавления препаратов во избежание воспламенения. Не добавляйте препараты в воду, когда в ней кто-то находится. Храните препараты в сухом хорошо вентилируемом помещении, в недоступном для детей месте. Не вдыхайте препараты, избегайте контакта с глазами, носом и ртом. Мойте руки после использования препаратов. При попадании препаратов внутрь следуйте указаниям инструкции по безопасности на упаковке.

### ОЧИСТКА ПОВЕРХНОСТЕЙ

Для того, чтобы бассейн прослужил вам долго, необходимо регулярно сливать из него воду и чистить. Рекомендуется чистить чашу бассейна минимум один раз в полгода, а при интенсивном использовании чаще.

Протрите чашу бассейна мягкой тканью, смоченной в специальном неабразивном средстве для ухода за поверхностью бассейнов. Не используйте бумажные полотенца!

Обязательно смойте остатки моющего средства с поверхности бассейна. Если вдоль кромки воды на чаше бассейна образовался масляный или известковый налет, вам могут понадобиться специальные очищающие средства.

Важно удалить все остатки моющего средства, в противном случае, после того, как бассейн будет вновь заполнен водой и начнет работать, вода может начать пениться. Вытереть насухо можно при помощи чистой мягкой хлопчатобумажной ткани. Не используйте грубые ткани или бумажные полотенца, т. к. они могут оставить царапины на акриле.

Не используйте агрессивные растворители (бензин, ацетон, жидкость для снятия лака и т. д.) для очистки. Эти средства могут нанести вред поверхности, который может быть замечен не сразу, а спустя несколько дней или недель.

Не рекомендуется использование жидкостей для очистки стекол. Эти средства могут содержать абразивные вещества, которые не должны использоваться на акриловых поверхностях.

### УХОД ЗА КРЫШКОЙ

Всегда после использования накрывайте бассейн крышкой. Это поможет значительно снизить потребление электроэнергии и позволит бассейну быстрее нагревать воду, а также снизит количество используемых химикатов и уменьшит испарение воды.

Для предотвращения повреждений из-за сильного ветра после каждого использования всегда застегивайте все ремни на крышке бассейна.

Никогда не оставляйте бассейн без крышки под прямыми солнечными лучами. Это может привести к порче поверхности, а также выцветанию деталей бассейна.

Для увеличения срока службы крышки бассейна периодически ополаскивайте ее с обеих сторон из шланга.

1 раз в месяц для очистки виниловой части крышки используйте средство для очистки винила.

Для предотвращения повреждения крышки от газа, выделяющегося при добавлении химикатов в воду бассейна, оставляйте крышку открытой в течение 15 минут после добавления препаратов.

**Примечание:** если вы планируете оставить бассейн сухим на продолжительное время, не кладите крышку прямо на чашу бассейна. Положите блоки размером 5-7 см между крышкой и бассейном. Это обеспечит бассейну и крышке необходимую вентиляцию.

### УХОД ЗА ОБРАМЛЕНИЕМ

Обрамление бассейна произведено из полимерного материала, обладающего УФ-защитными свойствами. Обрамление нуждается лишь в периодической очистке при помощи струи воды из садового шланга.

### ЗАМЕНА И ОЧИСТКА ФИЛЬТРОВ

Фильтр является одним из самых важных компонентов вашего бассейна. Он не только очищает воду, но и способствует продлению срока эксплуатации оборудования бассейна.

При средней интенсивности использования бассейна, фильтр необходимо очищать 1 раз в месяц. При интенсивном использовании бассейна, фильтр нуждается в более частой очистке.

Перед тем, как приступить к очистке фильтров, выключите бассейн. Никогда не включайте бассейн, если фильтры отсутствуют. Это может привести к попаданию мусора в водопроводную систему и вызвать поломку оборудования, что не покрывается гарантией.

Если спа не работает достаточно долго каждый день и фильтр не выполняет свою работу, вся нагрузка ложится на химикаты, что вызывает их перерасход. Время фильтрации зависит от производительности насоса и фильтра в спа, и, конечно, от количества купающихся.

Запасной фильтр рекомендуется всегда держать под рукой, а периодические просушка и чередования фильтров между использованиями позволят увеличить срок их службы в 2 раза.

Выбросите фильтр, когда складки в нем начнут портиться.

#### Очистка фильтра

- выключите бассейн
- удалите крупные загрязнения из отсека фильтров
- для доступа к фильтрам уберите из отсека фильтров решетку, предназначенную для улавливания крупных загрязнений
- выкрутите фильтр и достаньте его для очистки
- фильтр необходимо промыть под струей воды или замочить в средстве для очистки фильтров
- установите фильтр на место, а также всю пластиковую фурнитуру
- включите спа-бассейн

#### ОЧИСТКА ФОРСУНОК

Если одна или несколько форсунок стали тяжело поворачиваться, необходимо их очистить, т.к. в них могут быть песок или минеральные отложения. Выкрутите и извлеките форсунки. Поместите форсунки в емкость, полностью погрузив их в специальный раствор на ночь. Затем промойте чистой водой и вновь установите. Также необходимо вычистить песок и отложения из посадочного места форсунки с помощью губки или щетки.



## **ПОДГОТОВКА К ЗИМЕ**

Если вы решили не использовать спа-бассейн зимой, необходимо выполнить следующие действия:

- слейте полностью воду в спа, используя сливной патрубок или погружной насос (приобретается отдельно)
- используйте пылесос для спа (приобретается отдельно), чтобы собрать всю оставшуюся воду
- снимите панель обрамления со стороны отсека оборудования и ослабьте все помповые соединения
- используя пылесос в режиме «выдува», вставьте шланг в отверстие каждой форсунки и удалите воду из трубопровода
- соберите всю оставшуюся воду в спа и зоне оборудования
- почистите чашу мягкой тканью с неабразивным чистящим средством
- установите панель обрамления на место
- накройте спа крышкой

Если у вас возникнут сомнения или вопросы по обслуживанию вашего спа, обратитесь в сервисную службу.

## **ВОЗМОЖНЫЕ ПРОБЛЕМЫ И ИХ УСТРАНЕНИЕ**

Проблема	Возможные причины	Способ устранения
Запах хлора/брома	- Избыточный уровень хлора или брома - Низкий уровень pH	- Дождитесь уменьшения уровня свободного хлора или брома - Выровняйте pH
Запах воды	- Низкий уровень дезинфицирующих средств - pH вне нормы - Рост бактерий или водорослей	- Увеличьте уровень дезинфицирующих средств - Выровняйте pH
Мутная вода	- Загрязненный фильтр, недостаточная фильтрация - Химические показатели воды несбалансированны - Старая вода	- Очистите фильтр и увеличьте время фильтрации - Выровняйте химический баланс воды - Поменяйте воду в спа
Кольцо отложений на стенке чаши	- Отложение жиров, грязи и органических элементов	- Удалите с помощью очистителя ватерлинии
Раздражение глаз/кожи	- Вода не продезинфицирована - Свободный уровень хлора выше нормы - Низкий уровень pH	- Проведите дезинфекцию бромом - Дождитесь уменьшения уровня свободного хлора - Выровняйте pH
Пенообразование	- Высокий уровень жиров от тела, мыла и т.д.	- Добавьте небольшое количество антивспенивателя

## ГАРАНТИЙНЫЙ ТАЛОН НА СПА-БАССЕЙН СЕРИИ DELFI SPA

Настоящая гарантия распространяется только на непосредственного покупателя нового СПА. Гарантия прекращает свое действие при смене владельца СПА. Гарантия вступает в действие со дня приобретения.

- срок гарантии на прочность чаши составляет 5 лет
- срок гарантии на оборудование составляет 2 года

Перечисленные в этом разделе гарантии являются полным списком предоставляемых гарантий и действуют в случае, если письмо с уведомлением получено авторизованным дилером в течение 10 рабочих дней с момента обнаружения неисправности. Оно должно содержать изложение неисправности и сопровождаться копиями документов, подтверждающих факт совершения покупки. Гарантия действительна только при наличии товарного чека на приобретенное изделие.

Гарантия распространяется на дефекты материалов и сборки.

Гарантия не распространяется на естественный износ материалов и их выцветание.

Гарантия не распространяется на подголовники и другие сменные и навесные элементы.

Гарантия прекращает свое действие, если ремонт изделия производился кем-либо, кроме дилера или уполномоченного агента.

В случае необходимости доставки изделия в сервисный центр, расходы по транспортировке оплачивает владелец.

На все детали и комплектующие, установленные в ходе гарантийного ремонта, распространяется гарантия на срок, не превышающий остатка срока первоначальной гарантии.

В случае невозможности провести необходимый ремонт, авторизованный дилер оставляет за собой право заменить изделие на новое, адекватное по стоимости неисправному на дату приобретения.

При эксплуатации изделия на коммерческой основе, или при общественном использовании, срок гарантии сокращается в 2 раза.

### **Гарантийное обслуживание не производится в случаях:**

- небрежного хранения или транспортировки
- нарушения правил эксплуатации
- механических повреждений изделия, следов воздействия химических веществ
- ремонтных работ, производимых не сервисным центром
- повреждений или нарушений нормальной работы, вызванных животными или насекомыми
- использования изделия не по назначению
- неисправностей, вызванных действием непреодолимой силы (пожара, стихийных бедствий и т.п.)
- использование чистящих средств и добавок к воде, не предусмотренных руководством пользователя

Диагностика и ремонт изделия после истечения гарантийного срока осуществляется за счет клиента.

Дата покупки: \_\_\_\_\_

Наименование товара: \_\_\_\_\_

Компания-продавец: \_\_\_\_\_

Телефон: \_\_\_\_\_

ФИО клиента: \_\_\_\_\_

Внесение изменений в конструктив и оборудование, не предусмотренное заводом-изготовителем, автоматически снимает бассейн с международной гарантии.

Рекомендуем устанавливать средства защиты электрической сети в виде стабилизатора.

М.П.

Подпись \_\_\_\_\_

С правилами эксплуатации, противопоказаниями и рекомендациями ознакомлен.

Претензий не имею.

\_\_\_\_\_/\_\_\_\_\_  
(подпись) (расшифровка)





**Delfi Spa**