

МАССАЖНОЕ
КРЕСЛО

Brilliance

РУКОВОДСТВО
ПОЛЬЗОВАТЕЛЯ

bodo

Уважаемый покупатель!

Благодарим вас за выбор массажного кресла **Bodo Brilliance** которое позаботится о вашем здоровье и теле. Пожалуйста, прочтите внимательно данное руководство пользователя перед применением, чтобы понимать все его функции. Строго соблюдайте требования техники безопасности. Сохраните и запомните эти инструкции!

Примечание: технические характеристики и комплектация товара могут быть изменены производителем без предварительного уведомления. Все изображения, представленные в руководстве, носят справочный характер и не могут в полной мере передавать достоверную информацию о свойствах и характеристиках, включая цвета, размеры и формы.

СОДЕРЖАНИЕ

ТРЕБОВАНИЯ ТЕХНИКИ БЕЗОПАСНОСТИ	6
ОПИСАНИЕ МАССАЖНОГО КРЕСЛА	9
СБОРКА МАССАЖНОГО КРЕСЛА	10
ПЕРЕМЕЩЕНИЕ МАССАЖНОГО КРЕСЛА	12
ПОДГОТОВКА К ЭКСПЛУАТАЦИИ	13
ПУЛЬТ УПРАВЛЕНИЯ	14
ПРОГРАММЫ И ФУНКЦИИ	15
ПАНЕЛЬ УПРАВЛЕНИЯ	20
УХОД И ХРАНЕНИЕ	21
УСТРАНЕНИЕ НЕИСПРАВНОСТЕЙ	22
СПЕЦИФИКАЦИЯ	22
УТИЛИЗАЦИЯ ПРОДУКТА	22
ГАРАНТИЙНЫЙ ТАЛОН	23

Внимательно прочитайте данное руководство, чтобы убедиться в правильности установки и эксплуатации массажного кресла.

Инструкции по технике безопасности содержат разделы и символы «ВНИМАНИЕ», «ЗАПРЕЩЕНО» и «ПРЕДУПРЕЖДЕНИЕ», а также информационные символы. Это очень важные предостережения по безопасности, уделите им особое внимание!



ВНИМАНИЕ

Неправильная эксплуатация может стать причиной травм

- Обязательно проконсультируйтесь с лечащим врачом перед использованием массажного кресла в следующих случаях:
 - ✓ установлены кардиостимуляторы или другие подобные устройства
 - ✓ страдаете хроническими заболеваниями сердца, повышенным кровяным давлением
 - ✓ страдаете диабетом, острым варикозом, флебитом или тромбозом
 - ✓ страдаете заболеванием позвоночника или имеются травмы позвоночника
 - ✓ страдаете мышечной гипотонией
 - ✓ недавно перенесли операцию, проходите курс лечения и испытываете дискомфорт
 - ✓ беременны, недавно родили, а также во время менструации
 - ✓ страдаете остеопорозом и имеете слабые суставы
 - ✓ имеются заболевания кожи или предрасположенность к ним
 - ✓ есть протезы или другие имплантируемые медицинские детали в теле
 - ✓ имеется заболевание воспалительного характера и высокая температура тела
 - ✓ при онкологии
 - ✓ при любых почечных заболеваниях
- Использование массажного кресла лицам с психическими расстройствами и инвалидам допускается только под строгим контролем опытного инструктора, ответственного за безопасность.
- Если во время массажа вы почувствуете недомогание, головокружение или тошноту, немедленно прекратите использование массажного кресла и проконсультируйтесь с врачом.
- Не пытайтесь массировать живот, будьте осторожны при массаже шеи и головы.
- Массажное кресло предназначено только для взрослых.
- Используйте розетку только с заземлением.
- Массажное кресло предназначено для некоммерческого использования в домашних условиях, а не для медицинского лечения.



ЗАПРЕЩЕНО

Неправильная эксплуатация может стать причиной травм и повреждения оборудования

- Использовать массажное кресло в состоянии алкогольного, наркотического опьянения или при употреблении седативных средств, вызывающих сонливость, подавленное состояние, повышающих или понижающих кровяное давление.
- Использовать кресло с высокой температурой тела, а также если ваше тело влажное.
- Использовать кресло несколькими людьми одновременно.
- Помещать колени в механизм для массажа голеней.
- Засыпать и спать в массажном кресле.
- Сгибать и деформировать массажные ролики.
- Пользоваться неисправным или поврежденным шнуром питания, вилок или розеткой.
- Сильно сгибать, скручивать, сжимать, завязывать узлы в шнуре питания, ставить на шнур тяжелые предметы.
- Самостоятельно разбирать, пытаться отремонтировать или вмешиваться в устройство кресла.
- Сидеть, вставать, а так же класть посторонние предметы на спинку, массажный блок для ног и подлокотники кресла.
- Вставать на кресло во время массажа.
- Перемещать работающее кресло.
- Использовать кресло, если перекрыты вентиляционные отверстия. Не допускайте попадания в них ворса от ковра, волос и других блокирующих вентиляционные отверстия предметов.
- Выключать питание и извлекать шнур питания во время массажа.
- Использовать кресло вне помещения и в местах прямого попадания солнечных лучей.
- Использовать кресло с заколками и украшениями для волос, браслетами, часами и другими предметами одежды, которые могут нанести травму во время массажа. В карманах вашей одежды не должно находиться твердых предметов.
- Использовать медицинские или косметические кремы во время массажа.
- Использовать массажное кресло на голое тело во избежание раздражения и ожога кожи. Обязательно производите массаж через тонкую ткань для достижения наилучшего эффекта.
- Использовать и хранить массажное кресло в помещениях с повышенной влажностью (бассейн, ванная, душевая и др.), в сильно запыленных местах, тесных помещениях, рядом с кондиционером или разогретыми предметами.
- Использовать массажное кресло, если оно повреждено, произошел механический или электронный сбой. В таких случаях незамедлительно обратитесь в сервисную службу.
- Держать массажное кресло работающим вхолостую в течение длительного времени.

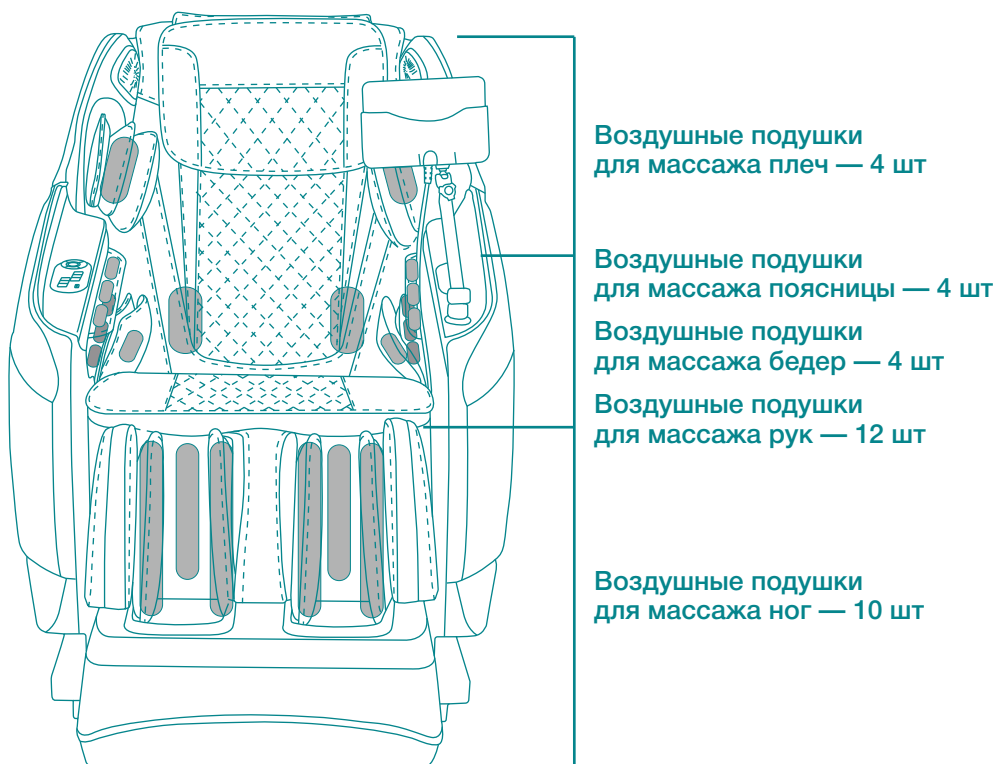
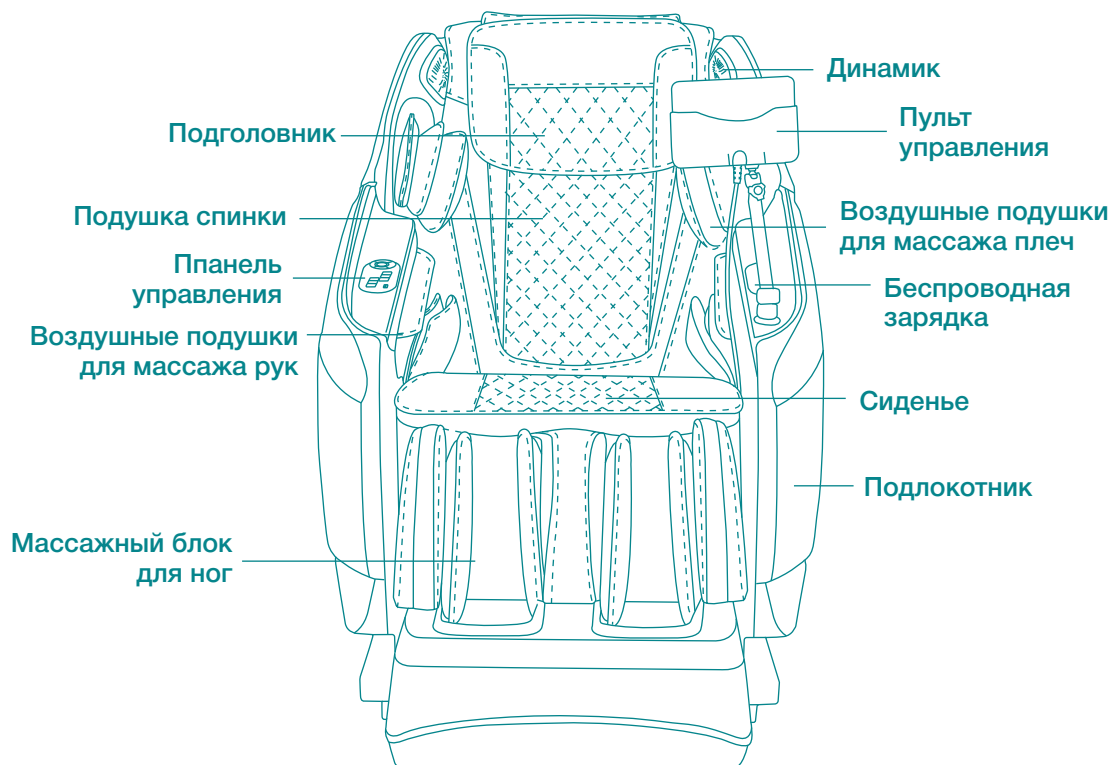


ПРЕДУПРЕЖДЕНИЕ

Дополнительная информация и предостережения по безопасности

- Максимальная грузоподъемность массажного кресла составляет 120 кг.
- Перед использованием массажного кресла убедитесь, что рядом нет детей, домашних животных или посторонних предметов.
- Пользуйтесь креслом, только если оно установлено на ровной поверхности.
- Перед тем, как сесть в кресло, проверьте, чтобы все массажные ролики находились в правильном положении.
- Рекомендуемое время использования массажного кресла – 20 минут в день. Начинать всегда с самого легкого массажа, постепенно меняя его интенсивность. Длительный массаж (более 5-ти минут) в одном положении или области тела может вызвать дискомфорт.
- Во избежание дискомфорта, не используйте массажное кресло сразу после еды.
- Избегайте попадания конечностей между массажными роликами и попадания рук или ног в пространство между механическими частями кресла во время его работы.
- Если из массажного кресла слышен необычный звук или шум, выключите его и немедленно отключите питание. Обратитесь в сервисную службу.
- Не берите пульт управления влажными руками и не кладите на него посторонние предметы.
- Не используйте другое терапевтическое оборудование совместно с этим массажным креслом.
- Не курите при использовании массажного кресла.
- Если массажное кресло не используется, выключите питание и извлеките вилку из розетки.
- Извлекая вилку из розетки, держитесь за вилку, а не за шнур питания. Кроме того, не включайте и не отключайте шнур питания мокрыми руками, чтобы избежать поражения электрическим током.
- Данное кресло не предназначено для медицинского использования.
- Не пользуйтесь креслом в дождливую погоду, при грозе и молнии.
- Кресло снабжено функцией подогрева, поэтому особое внимание при работе с креслом следует уделять людям с повышенной чувствительностью к теплу.

ОПИСАНИЕ МАССАЖНОГО КРЕСЛА



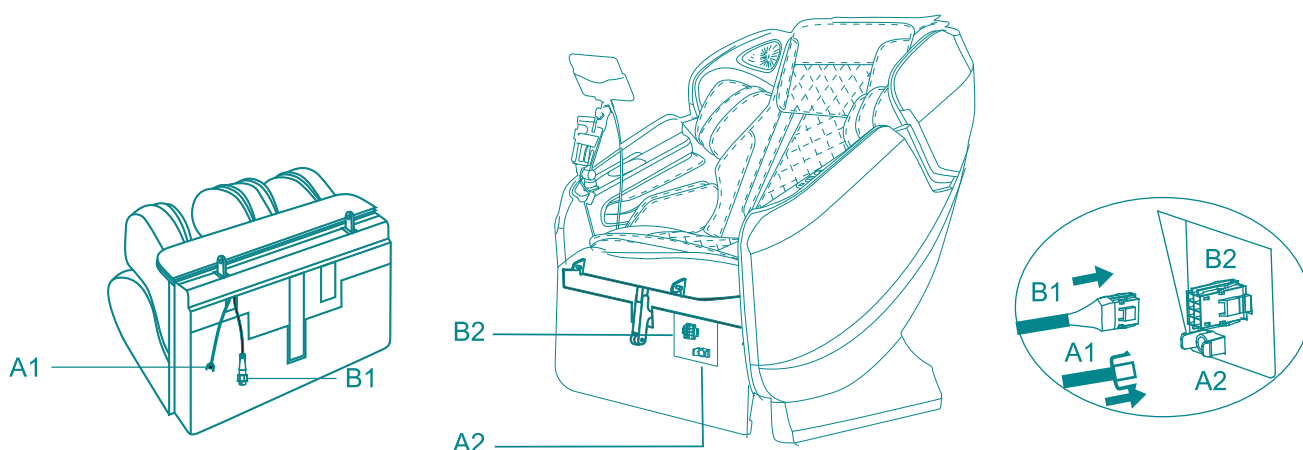
СБОРКА МАССАЖНОГО КРЕСЛА

Шаг 1

При помощи 3-х или более человек достаньте корпус массажного кресла и комплектующие к нему. Доставать все необходимо медленно и осторожно!

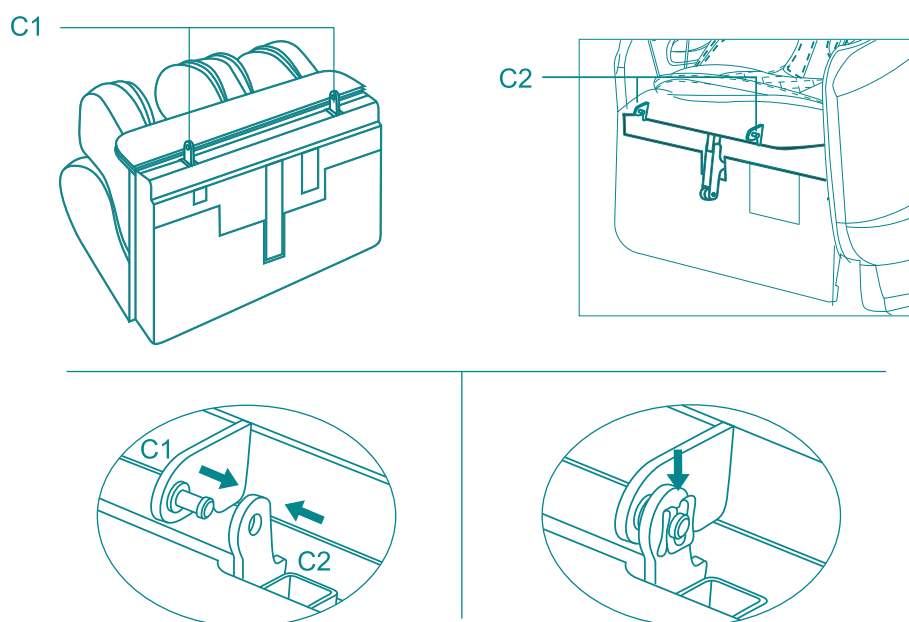
Шаг 2

Достаньте массажный блок для ног и приставьте к корпусу массажного кресла. Плотно вставьте штекер шнура питания в соответствующий разъем корпуса кресла, а воздушную трубку в сопло. Проверьте качество соединений. Убедитесь, что воздушная трубка и провод не скручены между собой и не пережаты.



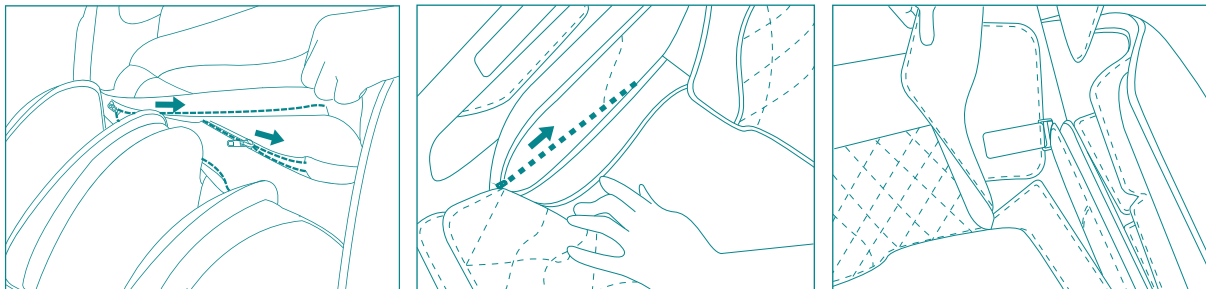
Шаг 3

Подсоедините массажный блок для ног к корпусу массажного кресла, совместив оси с кронштейнами крепления. После того, как массажный блок для ног будет надежно закреплен, установите с левой и правой стороны специальный замок, фиксирующий соединения оси и кронштейна, как показано на схеме.



Шаг 4

Соедините кожаную часть массажного блока для ног с сиденьем при помощи молнии. Подушка спинки и сиденья кресла соединяется с подлокотником кресла молнией. Поместите подголовник на подушку спинки и соедините их при помощи эластичного ремня.

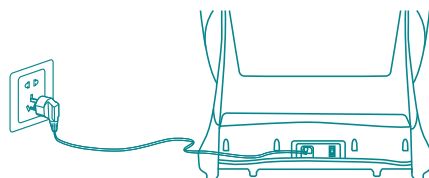


Шаг 5

Поднимите переднюю часть кресла и, удерживая его за верхнюю часть с центром тяжести на колесиках, переместите с помощью колесиков до места установки. Осторожно придайте креслу ровное положение.

Шаг 6

Вставьте штекер шнура питания в соответствующий разъем на корпусе блока питания сзади кресла. Вставьте вилку шнура питания в розетку.



ПЕРЕМЕЩЕНИЕ МАССАЖНОГО КРЕСЛА

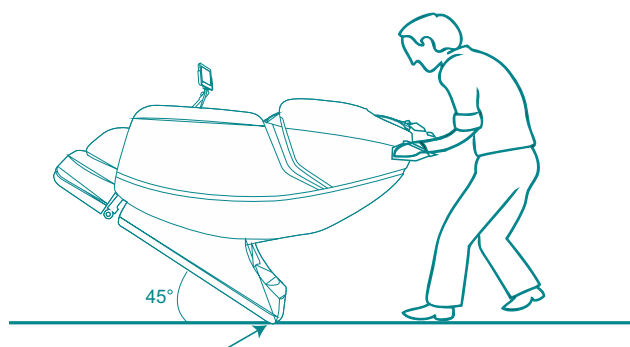
Массажное кресло оборудовано колесиками в основании для перемещения. Максимально поднимите спинку кресла.

Выключите массажное кресло переключателем «Вкл/Выкл» (в положение «О») в нижней части кресла. Достаньте вилку шнура питания из розетки и положите провода питания и пульта управления на сиденье во избежание повреждений.



Для перемещения кресла вам необходимо сначала его наклонить и поставить на колесики при помощи двух или более человек.

Поднимите переднюю часть кресла, как показано на рисунке. Удерживая его за верхнюю часть с центром тяжести на колесиках, переместите с помощью колесиков до места установки. Осторожно придайте креслу ровное положение.



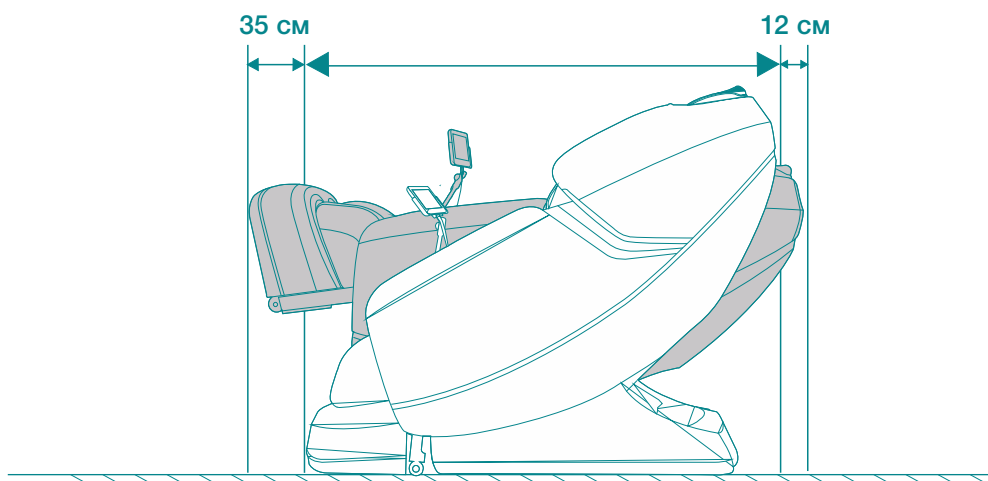
ВНИМАНИЕ

Неправильная эксплуатация может стать причиной травм

- Не перемещайте кресло с помощью колесиков на деревянной или другой поверхности, которую легко повредить. Для перемещения кресла вам необходимо его поднять с помощью трех или более человек, удерживая за основание в передней части и спинку сзади.
- Не перемещайте кресло вместе с людьми, а также когда оно складывается или раскладывается.
- Не держитесь за подлокотники во время перемещения.
- Перед включением кресла убедитесь в отсутствии повреждений шнура электропитания и пульта управления.
- Убедитесь, что переключатель питания выключен (положение «О») перед подключением кресла к электросети.

Перед началом использования массажного кресла удостоверьтесь, что кресло установлено правильно на ровной поверхности и для его раскладывания имеется свободное пространство (не менее 12 см от стены или других предметов позади кресла и не менее 35 см впереди кресла).

Чтобы кресло не создавало помех в работе электроники, размещайте его на расстоянии не менее 1 метра от телевизора, радиоприемника и другой аудио/видео аппаратуры.



Рекомендуется устанавливать кресло на защитный коврик, чтобы избежать повреждения напольного покрытия.

Перед использованием массажного кресла убедитесь, что имеется достаточно свободного места для его раскладывания. Удостоверьтесь, что рядом с креслом нет детей, домашних животных или посторонних предметов.

Включите питание массажного кресла, нажав на переключатель «Вкл/Выкл» в положение «I». Нажмите на кнопку «Вкл/Выкл» на пульте управления, выберите необходимую программу массажа и ее длительность.

ВНИМАНИЕ!

- Избегайте попадания конечностей и прочих предметов между сиденьем и массажным блоком для ног, а также в пространства между механическими частями кресла во время его работы.
- Перед тем, как сесть в кресло, убедитесь, что массажный блок для ног максимально опущен и хорошо закреплен.
- Убедитесь, что кресло и его массажные ролики находится в исходном положении, в противном случае, для придания креслу исходного положения, выключите и включите питание.
- Не садитесь в кресло, если массажный блок для ног поднимается.
- Не оказывайте резких чрезмерных нагрузок на массажный блок для ног во избежание его повреждения.
- После использования выключите кресло переключателем «Вкл/Выкл» (в положение «O») в нижней части кресла и извлеките вилку шнура питания из розетки.
- Надлежащим образом храните массажное кресло, если не предполагается его использование в течение длительного времени.



Кнопка «Вкл/Выкл»

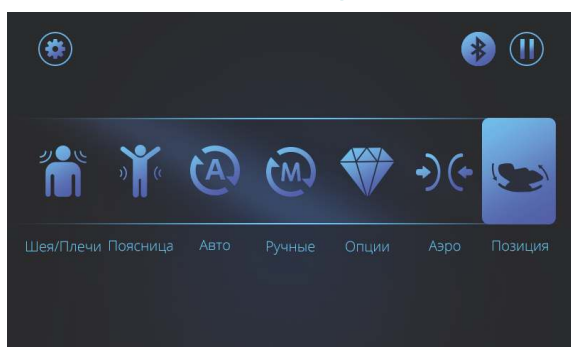
включает и выключает все функции массажного кресла.

Когда кресло подключено к электросети, нажмите эту кнопку — загорится и станет активным экранное меню пульта управления. Выберите необходимую программу массажа и ее длительность. Нажмите кнопку «Вкл/Выкл» еще раз, чтобы выключить массажное кресло. Массаж прекратится, все массажные ролики, спинка кресла и массажный блок для ног вернутся в исходное положение.

Сенсорный дисплей

Позволяет выбрать автоматические программы, сфокусированные в определенной области, программы массажа ручного режима, ставить программу на паузу, регулировать силу и интенсивность 4D-массажа, воздушно-компрессионного массажа, включать функцию прогрева, Bluetooth или выбрать меню настроек.

Главный экран



Экран настроек позиций массажного кресла



Нажмите кнопки со стрелками, чтобы настроить угол наклона спинки кресла, массажного блока для ног или отрегулировать его длину под ваш рост.

Нажмите «Подсветка» для включения или выключения светодиодной подсветки в подлокотниках.

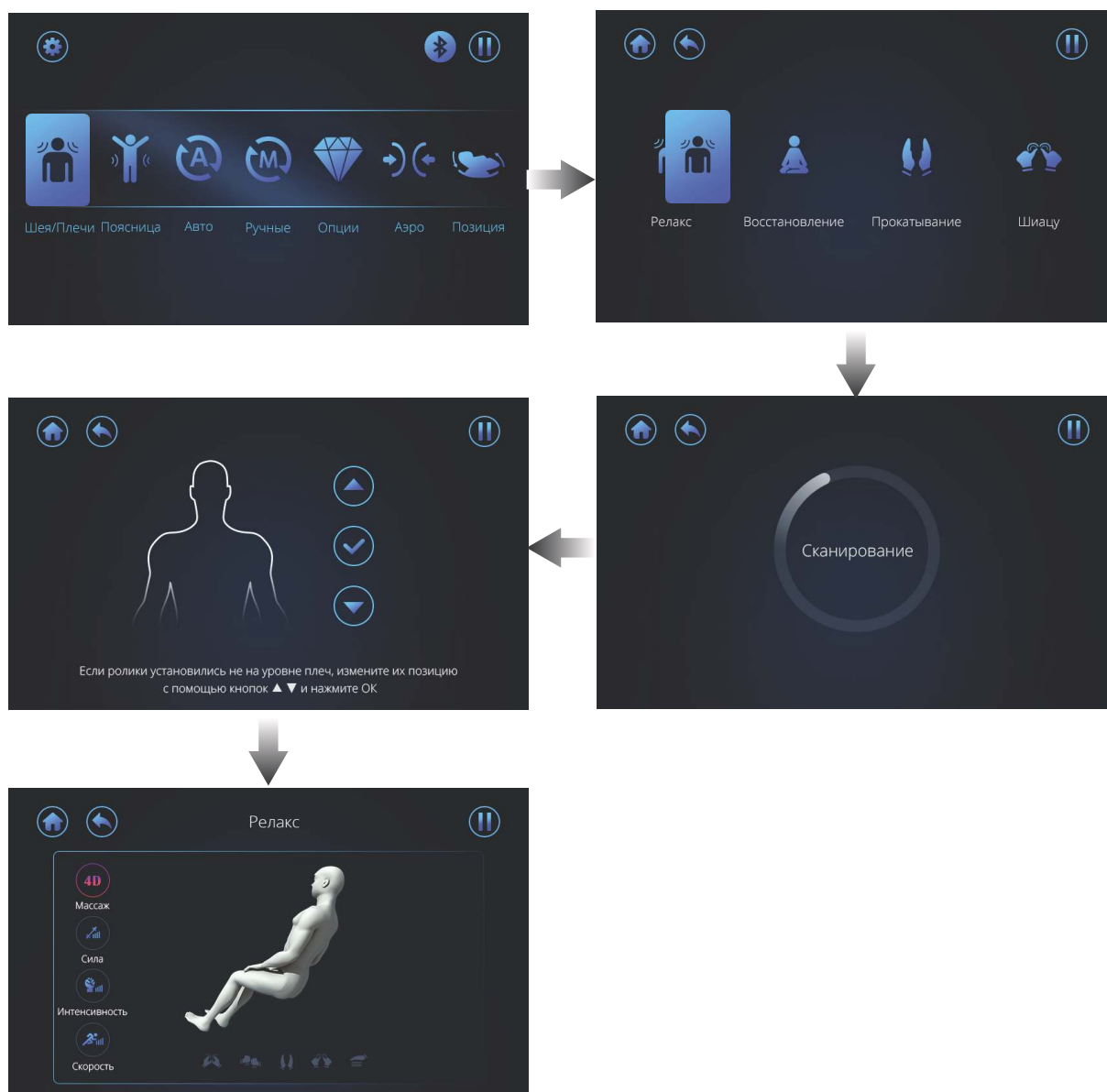
Нажмите «Невесомость» для придания креслу одной из двух преднастроенных позиций «нулевой гравитации». Функция недоступна в программах массажа с динамическим изменением угла наклона кресла, таких как: «Сон», «Растяжка», «Пилатес».

Примечание: невесомость (позиция «нулевой гравитации») – это особый режим работы массажного кресла, при котором тело человека принимает максимально расслабленное положение, так усиливается массажный эффект. Голова и ноги находятся практически на одном уровне, тело и ноги расположены под определенным углом – в таком положении нагрузка равномерно распределена по всему телу, и оно максимально расслаблено.

Кнопка «Шея/Плечи»

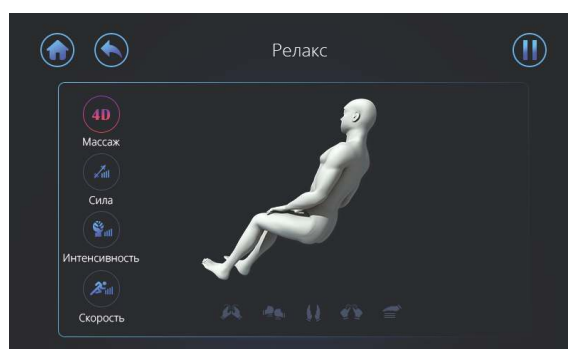
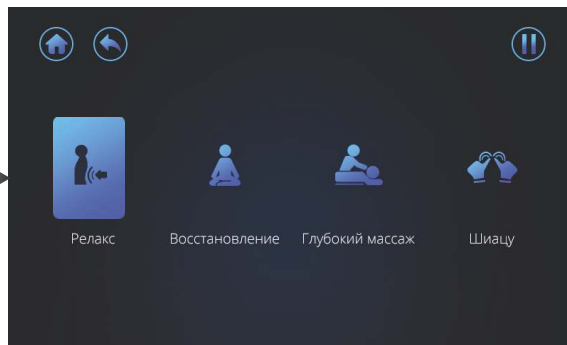
Нажмите на главном экране «Шея/Плечи» и выберите 1 из 4 автоматических программ, сосредоточенных в основном в области шеи и плеч.

Внимание: перед каждым сеансом массажа кресло начнет автоматически раскладываться и сканировать тело для определения позиции плеч. Дождитесь окончания сканирования. Если по окончании сканирования массажные ролики установились не на уровне плеч, измените их позицию, переместив вверх или вниз с помощью кнопок. После регулировки начнется массаж и на экране отобразятся его настройки.



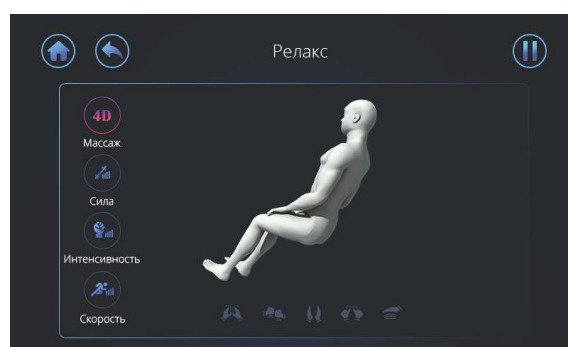
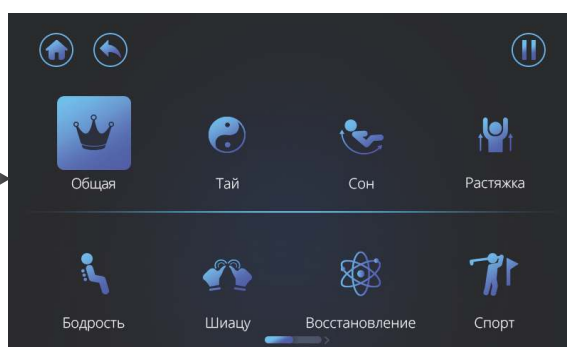
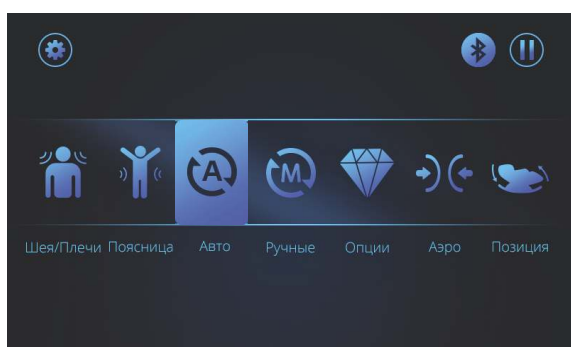
Кнопка «Поясница»

Нажмите на главном экране «Поясница» и выберите 1 из 4 автоматических программ сосредоточенных в основном в области поясницы.



Кнопка «Авто»

Нажмите на главном экране «Авто», чтобы выбрать 1 из 16 автоматических программ массажа: Общая, Тай, Сон, Растяжка, Бодрость, Шиаци, Восстановление, Спорт, Пилатес, Офис, Релакс, Бьюти, Тонизирующая, Йога, Утренняя, Вечерняя.



Последовательным нажатием на кнопку «4D массаж» и «Интенсивность» настройте общую интенсивность 4D-массажа (доступно 8 уровней), а также интенсивность воздушно-компрессионного массажа (доступно 5 уровней). Настройки силы и скорости роликового массажа в автоматических программах недоступны. Для возврата в меню настроек автоматической программы, нажмите на название программы в верхней части экрана.

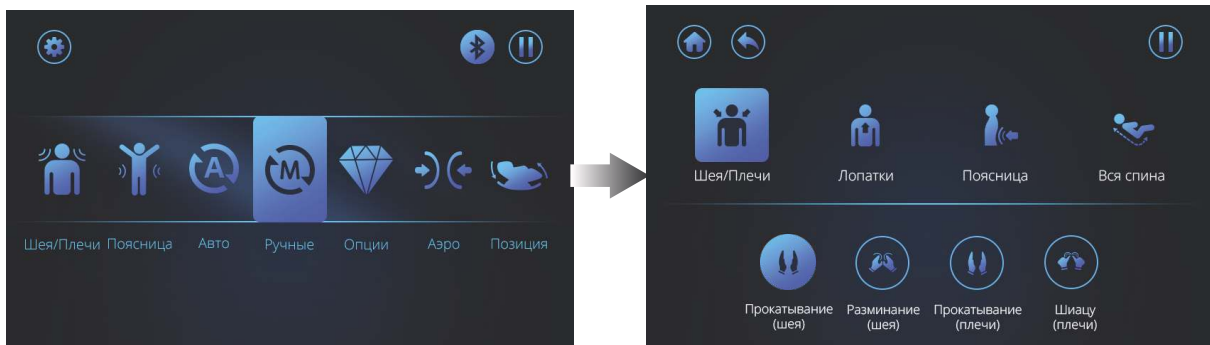
Экран настроек автоматических программ массажа



Для изменения длительности сеанса массажа, коснитесь дисплея в месте, где отсчитывается время массажа и измените его на 5, 10, 15, 20, 25 или 30 минут.

Кнопка «Ручные»

Нажмите на главном экране «Ручные» и выберите 1 из 4 программ массажа ручного режима со специальной массажной техникой. Задайте индивидуальные настройки выбранного массажа, изменяя параметры: «4D массаж», «Сила», «Скорость», «Интенсивность», «Точка» и «Область».



Последовательным нажатием на кнопки изменяйте общую интенсивность 4D-массажа (доступно 8 уровней), силу и скорость роликового массажа, а также интенсивность воздушно-компрессионного массажа (доступно 5 уровней).

Экран настроек программ массажа ручного режима



Нажмите «Точка» или «Область», чтобы массаж происходил только в определенной точке или области. Расположите массажные ролики в нужной вам области или точке, используя кнопки изменения позиции ▲ или ▼. Для возврата к массажу всей спины и тела, повторно нажмите на кнопку «Точка» или «Область».

Нажимайте «Ширина», чтобы в процессе массажа изменить расстояние между массажными роликами. Данная настройка доступна для ручных программ массажа с массажными техниками: «Постукивание», «Шиацу» и «Прокатывание.»

Кнопка «Опции»

Нажмите на главном экране «Опции» и выберите дополнительные опции массажа: «Прогрев спины», «Растирание голеней» или «Ролики для стоп».



Примечание: в автоматических программах массажа прогрев спины массажными роликами всегда включен. Нажмите на кнопку, чтобы выключить или снова включить прогрев.

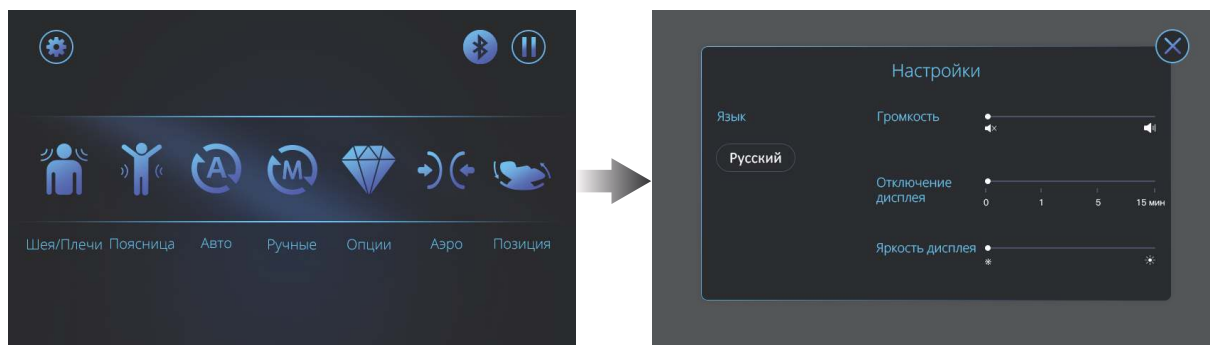
Кнопка «Аэро»

Нажмите на главном экране «Аэро» и выберите воздушно-компрессионный массаж в области плеч, рук, ног, бедер и поясницы или сочетайте их между собой. Задайте 1 из 5 уровней интенсивности воздушно-компрессионного массажа.



Кнопка «Настройки»

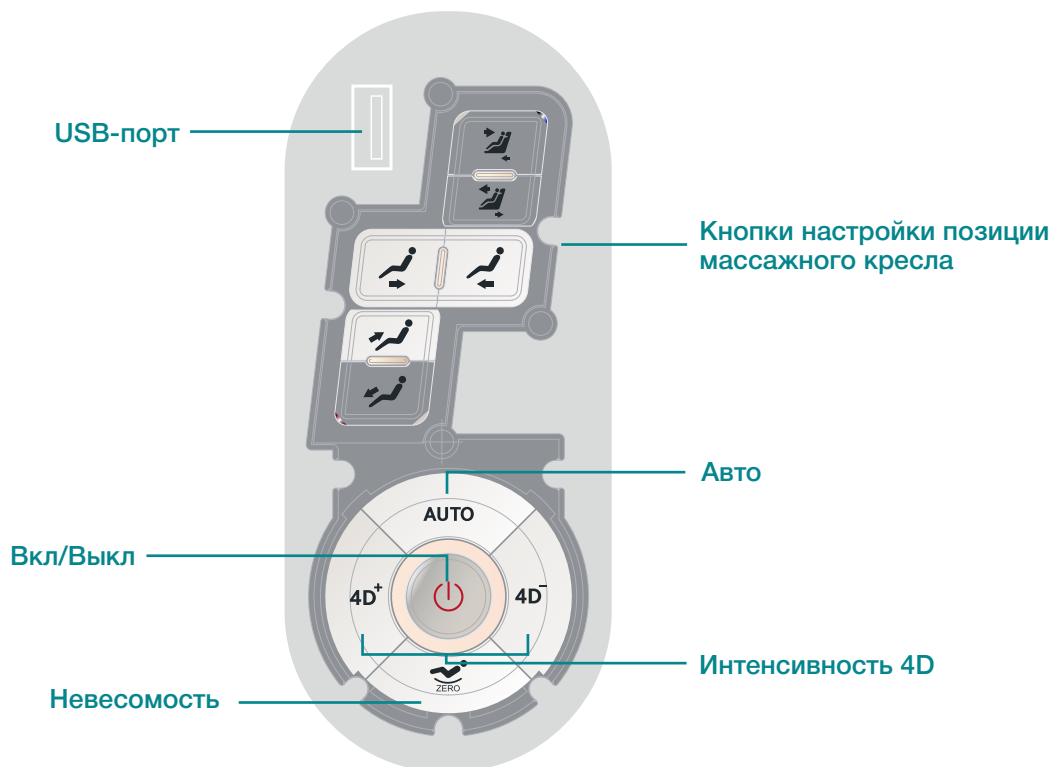
Нажмите кнопку «Настройки» в верхнем левом углу, чтобы настроить громкость звука при нажатии сенсорных кнопок, таймер отключения дисплея, яркость дисплея.



Аудиосистема

Успешное Bluetooth сопряжение с мобильным телефоном или планшетом возможно с поддержкой функции Bluetooth в этих устройствах и под управлением операционной системы Android или iOS. После сканирования доступных Bluetooth устройств, необходимо выбрать из полученного списка в настройках вашего мобильного устройства сопряжение с массажным креслом. После успешного сопряжения вы сможете слушать свою любимую музыку во время массажа через динамики кресла.





Кнопка «Вкл/Выкл» — включает и выключает все функции массажного кресла.

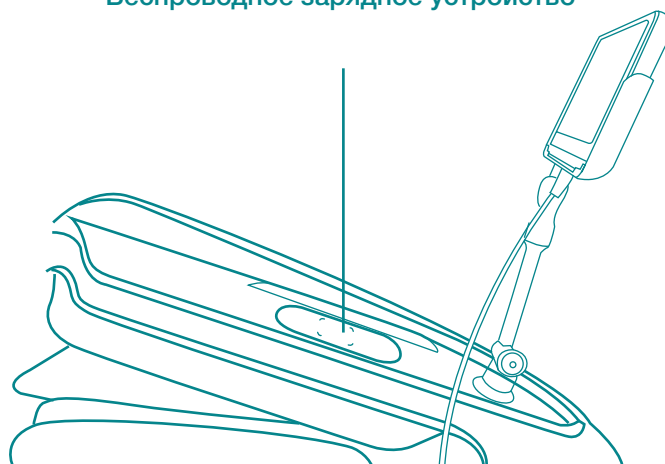
Кнопка «Авто» — запускает автоматическую программу массажа «Тай».

Кнопка «Невесомость» — запускает или отключает функцию раскладки кресла в позицию «нулевой гравитации».

Кнопки «Интенсивность 4D» — уменьшают «-» или увеличивают «+» общую интенсивность 4D-массажа.

Для смартфонов, поддерживающих беспроводную зарядку, массажное кресло оснащено беспроводным зарядным устройством, расположенным в верхней части левого подлокотника.

Беспроводное зарядное устройство



Чистка

Перед чисткой массажного кресла убедитесь, что оно выключено, и вилка шнура питания отсоединена от розетки. Никогда не погружайте устройство в воду и не допускайте попадания воды в устройство.

- Смочите мягкую ткань в растворе нейтрального моющего средства, хорошо отожмите и очистите заднюю часть спинки кресла, подлокотники, массажный блок для ног, воздуховоды и другие пластиковые детали. Затем протрите все сухой хлопчатобумажной тканью.
- Очистите пульт управления, провода и корпус блока питания мягкой сухой тканью.
- Смочите мягкую ткань в растворе нейтрального моющего средства, хорошо отожмите и очистите подголовник, подушку спинки кресла, подушку сиденья. Затем вытрите все сухой хлопчатобумажной тканью и дайте креслу высохнуть в хорошо проветриваемом помещении.



ВНИМАНИЕ

- При чистке запрещено использовать ярко окрашенные цветные ткани, металлические губки, а также любые агрессивные моющие средства, такие как бензин, растворители или спирт. Данные материалы и вещества могут изменить цвет поверхности массажного кресла и повредить его.
- Запрещено использовать фен для сушки и утюг для обивки кресла!

Хранение

- Выключите массажное кресло и отсоедините шнур питания от электросети. Рекомендуется хранить устройство в чистом, сухом, прохладном месте, избегая попадания прямых солнечных лучей.
- Если не предполагается использование массажного кресла в течение длительного времени, закройте его защитным чехлом (не входит в комплект поставки).
- Не кладите тяжелые предметы на массажное кресло.
- Срок хранения массажного кресла неограничен.

НАПОМИНАНИЕ:

Перед каждым использованием массажного кресла, убедитесь что:

- ✓ отсутствуют посторонние запахи (например, жженой резины или проводки)
- ✓ питание подается на все детали кресла
- ✓ не нагревается шнур питания
- ✓ отсутствуют другие нетипичные признаки



ВНИМАНИЕ

Пожалуйста, при наличии любого из вышеперечисленных признаков прекратите использование массажного кресла, чтобы избежать его повреждения или несчастных случаев. Выключите массажное кресло и отсоедините шнур питания от электросети. Обратитесь в сервисную службу компании-продавца для технического обслуживания или ремонта.

УСТРАНЕНИЕ НЕИСПРАВНОСТЕЙ

В данном разделе описаны самые распространенные проблемы, с которыми вы можете столкнуться при использовании массажного кресла. Если вы не сможете устранить проблему, используя нижеизложенную информацию, или у вас имеются проблемы, которые здесь не описаны, обратитесь в сервисную службу.

Неисправность	Возможная причина	Способ устранения
Кресло не включается	Вилка шнура питания не вставлена в розетку	Вставьте вилку шнура питания в розетку. Проверьте все контакты.
	Не включен переключатель «Вкл/Выкл»	Нажмите на переключатель «Вкл/Выкл» (в положение «I»)
Массаж внезапно прекратился	Произошло отключение электропитания	Возобновите подачу электроэнергии
	Закончилось время программы массажа	Выключите питание и подождите 30 минут до следующего запуска
Массажное кресло сильно нагревается	Слишком долгая непрерывная работа кресла	Выключите питание и подождите 60 минут до следующего запуска
Во время работы раздаются звуки и шумы из конструкции кресла	Это может быть звук мотора, компрессора, механических частей кресла или звук трения массажного ролика о покрытие	Это нормальная работа кресла, не является неисправностью
Отсутствует звук из динамиков	Уровень громкости звука установлен на минимальном значении	Увеличьте уровень громкости звука в мобильном телефоне или планшете
Массажный блок для ног или спинка кресла не поднимается или не опускается	Имеются помехи и препятствия при складывании или раскладывании кресла	Устраните препятствия и чрезмерное давление на спинку кресла или массажный блок для ног
	Массажный блок для ног или спинка кресла перегружены	

СПЕЦИФИКАЦИЯ

Наименование продукта: Массажное кресло

Модель: Brilliance

Напряжение: AC220-240V/50Hz

Мощность: 150W

УТИЛИЗАЦИЯ ПРОДУКТА

Данный продукт нельзя утилизировать с обычными бытовыми отходами! Все электрические или электронные устройства, независимо от того, содержат они токсичные вещества или нет, должны быть утилизированы отдельно в специальном пункте утилизации согласно экологическим нормам и правилам вашего региона. За дополнительной информацией по правильной утилизации обращайтесь в органы местного самоуправления или к дилеру. За неправильную утилизацию данных отходов в соответствии с национальным законодательством может быть назначен штраф.

Данный гарантийный талон дает право на бесплатный ремонт массажного кресла «Vodo» дилером в течение 3-х лет со дня продажи изделия.

Перечисленные в этом разделе гарантии являются полным списком предоставляемых гарантий и действуют в случае, если письмо с уведомлением получено авторизованным дилером в течение 10 рабочих дней с момента обнаружения неисправности. Оно должно содержать изложение неисправности и сопровождаться копиями документов, подтверждающих факт совершения покупки. Гарантия действительна только при наличии товарного чека на приобретенное изделие. На все детали и комплектующие, установленные в ходе гарантийного ремонта, распространяется гарантия на срок, не превышающий остатка срока первоначальной гарантии. Гарантия не распространяется на повреждения и износ обивки кресла.

В случае невозможности провести необходимый ремонт, дилер оставляет за собой право заменить массажное кресло на новое, адекватное по стоимости неисправному массажному креслу на дату приобретения.

Гарантия прекращает свое действие, если ремонт массажного кресла производился кем-либо, кроме дилера или уполномоченного агента.

В случае необходимости доставки кресла в сервисный центр, расходы по транспортировке оплачивает владелец массажного кресла.

При эксплуатации изделия на коммерческой основе или при общественном использовании, срок гарантии сокращается до 1 (одного) года.

Гарантийное обслуживание не производится в случаях:

- небрежного хранения или транспортировки
- нарушения правил эксплуатации
- механических повреждений изделия, следов воздействия химических веществ
- ремонтных работ, производимых не сервисным центром
- повреждений или нарушений нормальной работы, вызванных животными или насекомыми
- использования изделия не по назначению
- неисправностей, вызванных действием непреодолимой силы (пожара, стихийных бедствий и т.п.)
- блокировки подвижных элементов изделия при попадании во внутренние объемы посторонних предметов

Диагностика и ремонт изделия после истечения гарантийного срока осуществляется за счет клиента.

Дата покупки: _____
Наименование товара: _____
Компания-продавец: _____
Адрес продавца: _____
Телефон продавца: _____
ФИО клиента: _____

М.П.

Подпись _____

С правилами эксплуатации, противопоказаниями и рекомендациями ознакомлен.
Претензий не имею.

_____/_____
(подпись) (расшифровка)

Торговая марка: Bodo

Наименование: Массажное кресло

Модель: Brilliance

Электропитание: 220-240В~ 50Гц, 150Вт

Изготовитель: Xiamen Comfort Science & Technology Group Co., Ltd.,
No.168 Qianpu Road, Siming District, Xiamen, Fujian, China

Импортер: ООО «Делфи», Россия, Санкт-Петербург, Кузнецовская, 10,
Лит А, Пом.13Н, Рабочее место 1

Дата изготовления: 08.2021

Срок службы: 10 лет

Гарантийный срок: 3 года

Условия хранения: в крытых помещениях при температуре
не ниже +5С и относительной влажности воздуха от 45 до 75%

Разработано: Bodo, Германия

Страна происхождения: Китай

bodo

