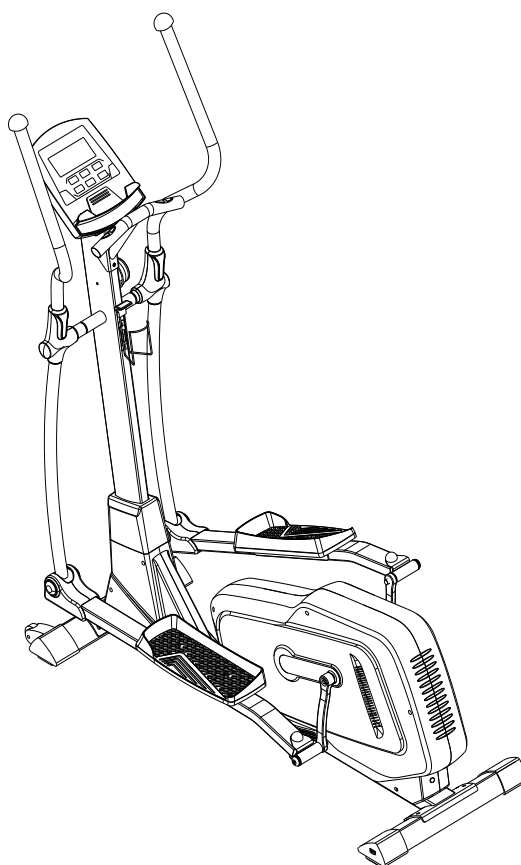




Руководство пользователя

ЭЛЛИПТИЧЕСКИЙ ТРЕНАЖЕР UNIXFIT SL-400X



Уважаемый пользователь!

Пожалуйста, внимательно прочитайте эту инструкцию, прежде чем начать пользоваться тренажером.

МЕРЫ ПРЕДОСТОРОЖНОСТИ	2-3
СПИСОК КОМПОНЕНТОВ	4-5
СБОРКА	6-9
ИСПОЛЬЗОВАНИЕ ТРЕНАЖЕРА	10-11
ИСПОЛЬЗОВАНИЕ МОНИТОРА	12

МЕРЫ ПРЕДОСТОРОЖНОСТИ:

Перед сборкой или использованием тренажера обратите внимание на следующие меры предосторожности.

1. Осуществляйте сборку в точности так, как описано в руководстве пользователя.
2. Перед использованием тренажера в первый раз проверьте все винты, гайки и другие соединения и убедитесь, что он находится в безопасном состоянии.
3. Установите тренажер в сухом ровном месте и берегите от воздействия влаги и воды.
4. Поместите подходящее основание (например, резиновый коврик, деревянную доску и т. д.) под устройство во время сборки, чтобы избежать грязи и т. п.
5. Перед началом тренировки уберите все объекты в радиусе 2 метров от тренажера.
6. Не используйте агрессивные моющие средства для чистки тренажера. Используйте только прилагаемые или подходящие инструменты для сборки или ремонта любых деталей устройства. Удалите капли пота с тренажера сразу после окончания тренировки.
7. Неправильные или чрезмерные тренировки могут навредить вашему здоровью. Перед началом тренировки проконсультируйтесь с врачом. Он может определить

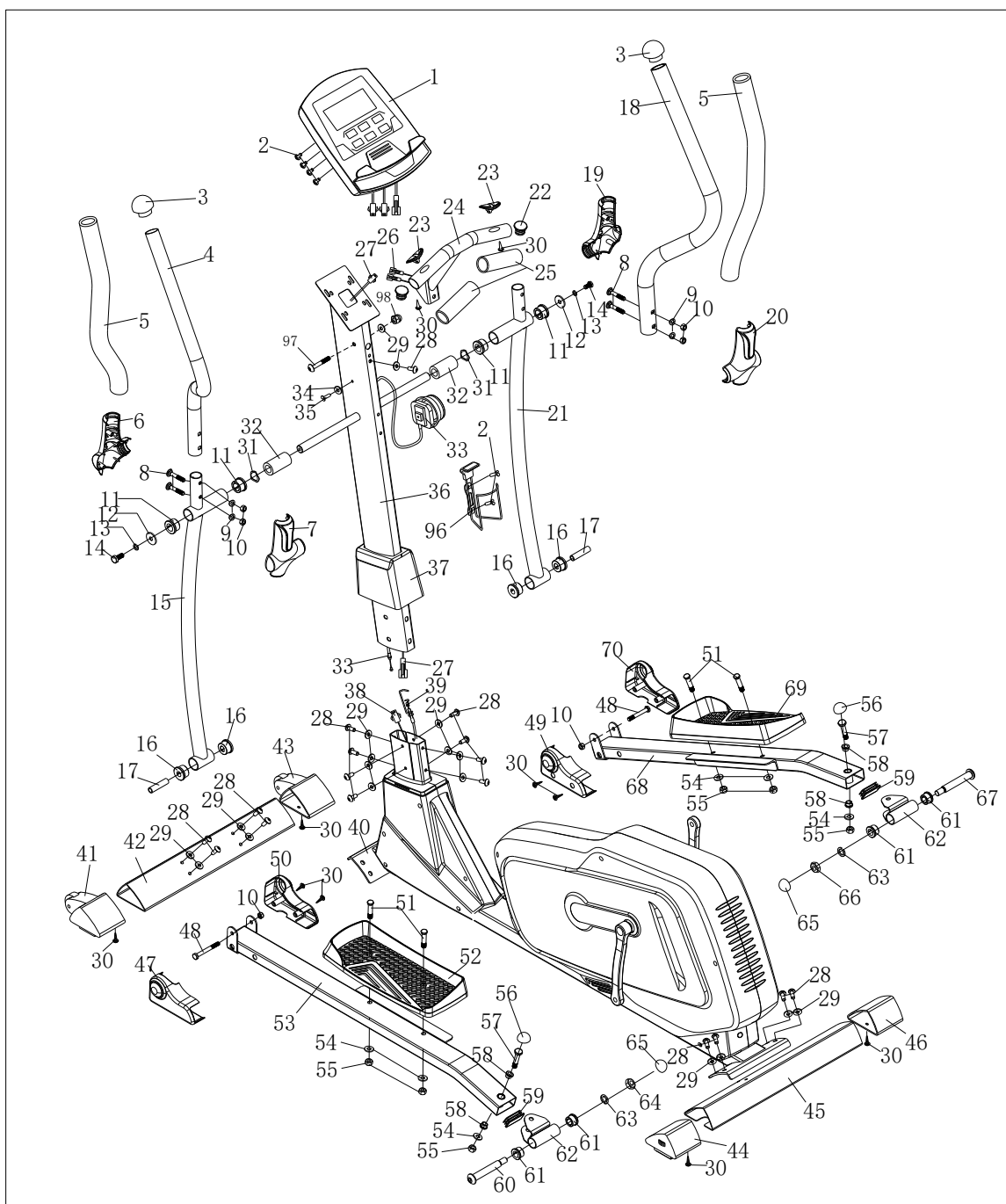
максимальные параметры (Пульса, Интенсивности, Продолжительности тренировки и т. д.), с которыми вы можете тренироваться и получать точную информацию об этих параметрах во время занятий. Устройство не подходит для терапевтических целей.

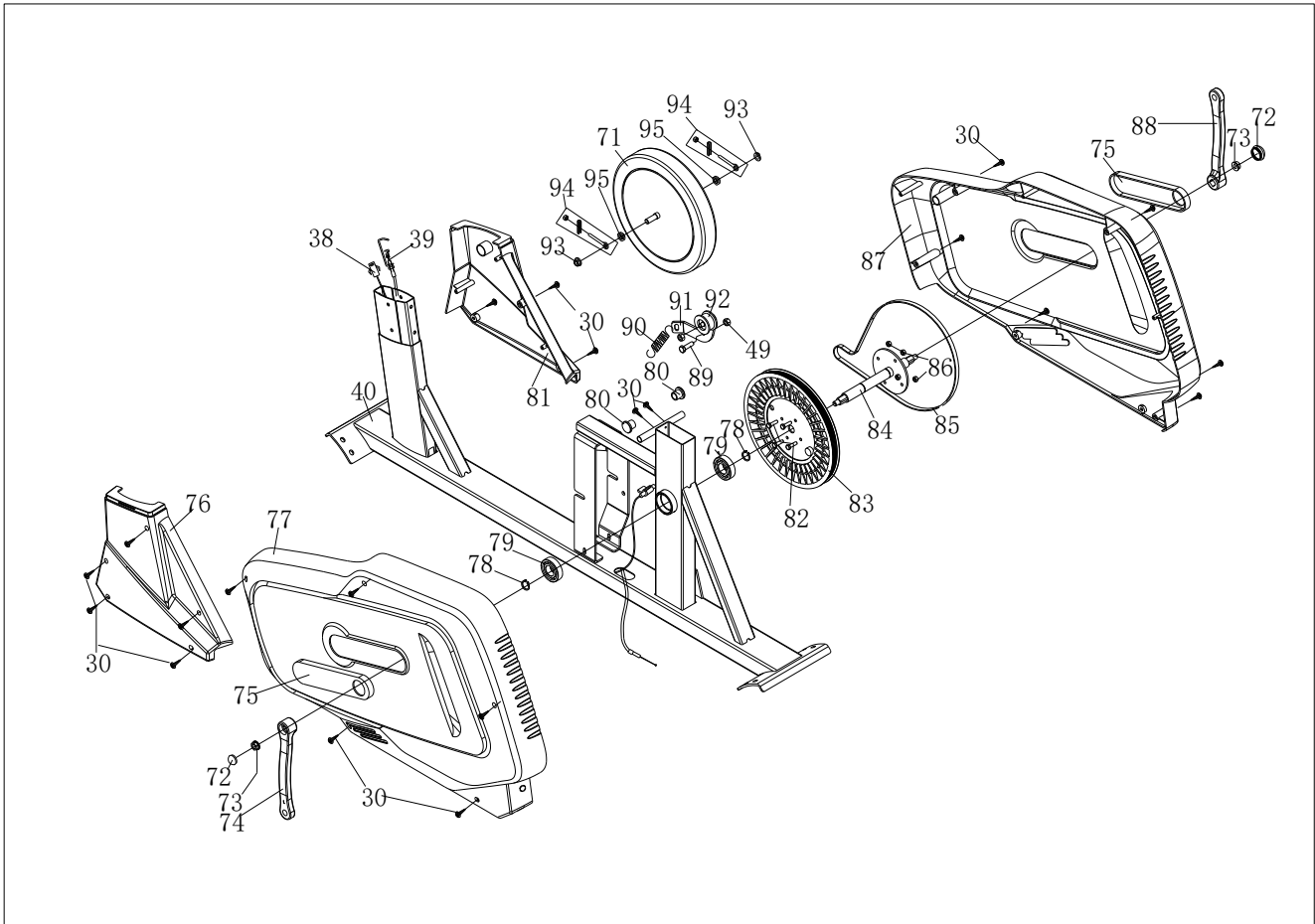
8. Занимайтесь на тренажере только когда он работает нормально. Используйте только оригинальные запасные части для любых необходимых ремонтных мероприятий.
9. Устройство может использоваться только для тренировки одного человека за раз.
10. Для тренировок надевайте спортивную одежду и обувь, которые подходят для занятий фитнесом.
11. Если у вас возникло чувство головокружения, тошноты или другие аномальные симптомы, прекратите занятие и обратитесь к врачу.
12. Дети и инвалиды должны использовать устройство только в присутствии другого лица, которое сможет оказать помощь и поддержку.
13. Мощность тренажера увеличивается с увеличением скорости и наоборот. Машина оснащена регулируемой ручкой, с помощью которой можно настраивать сопротивление. Уменьшайте сопротивление, поворачивая ручку для установки сопротивления в сторону Уровня 1. Увеличивайте сопротивление, поворачивая ручку в сторону Уровня 8.

Необходимо проявлять осторожность при подъеме или перемещении устройства, чтобы не повредить спину. Всегда используйте надлежащие методы подъема и/или пользуйтесь помощью других лиц.

Технические характеристики продукта могут отличаться от фотографии и могут быть изменены без предварительного уведомления.

СПИСОК КОМПОНЕНТОВ:





№	ОПИСАНИЕ	К-ВО	№	ОПИСАНИЕ	К-ВО
1	Компьютер	1	41	Торцевая крышка(Л)	1
2	болт М5*10	6	42	Передний стабилизатор	1
3	Торцевая крышка	2	43	Торцевая крышка(П)	1
4	Поручень (Л)	1	44	Торцевая крышка (Л)	1
5	Мягкая рукоятка	2	45	Задний стабилизатор	1
6	Чехол для поручня (Л)-задний	1	46	Торцевая крышка (П)	1
7	Чехол для поручня(Л)-передний	1	47	Корпус трубки правой педали (I)	1
8	Болт рамы М8*40	4	48	Шестигранный болт М8*75	2
9	Дуговая шайба d8*Ф16*R30*1.5	4	49	Корпус трубки правой педали (II)	1
10	Куполообразная гайка М8	8	50	Корпус трубки левой педали (II)	1
11	Втулка (II) Ф32*Ф19*28	4	51	Шестигранник М10*45	4
12	Шайба d8*Ф32*2	2	52	Левая педаль	1
13	Пружинная шайба d8	4	53	Трубка педали (Л)	1
14	Шестигранный болт М8*20	2	54	Шайба d10*Ф20*2	6
15	Нижний поручень (Л)	1	55	Нейлоновая гайка М10	6
16	Втулка(I) Ф32*Ф14*20	4	56	Шарообразная крышка S17	2
17	Кольцевые трубки (III)Ф14*Ф8.5*60	2	57	Шестигранный болт М10*55	2
18	Поручень (П)	1	58	Втулка Ф14*12.5*Ф10.1	4
19	Чехол для поручня (П)-задний	1	59	Затычка J60*30*1.5	2
20	Чехол для поручня(П)-передний	1	60	Шарнирный болт педали 1/2" Л	1
21	Нижний поручень (П)	1	61	Втулка Ф24*20*Ф16.1	4
22	Затычка Ф32	2	62	Скоба	2
23	Пульсометр	2	63	Пружинная шайба 1/2"	2
24	Средний поручень	1	64	Нейлоновая гайка 1/2" Л	1
25	Мягкая рукоятка	2	65	Шарообразная крышка S19	2
26	Провод от поручня	2	66	Нейлоновая гайка 1/2" П	1
27	Средний провод	1	67	Шарнирный болт педали 1/2" П	1
28	Болт М8*16	17	68	Трубка педали (П)	1
29	Шайба d8*Ф20*1.5	18	69	Правая педаль	1
30	Резьбовой винт ST4.2*16	31	70	Корпус трубки правой педали (I)	1
31	Валовая шайба d19*Ф20*0.3	2	71	Маховик	1
32	Распорная втулка	2	72	Корпус рычага	2
33	Ручка натяжения	1	73	Гайка М10*1.25	2

34	Винт М5*25	1	74	Рычаг(Л)	1
35	Шайба d5*Ф16*1	1	75	Покрытие для ленты	2
36	Вертикальная стойка	1	76	Малый корпус(Л)	1
37	Малый корпус	1	77	Корпус цепи (Л)	1
38	Провод сенсора	1	78	Прижимная пружина	2
39	Провод натяжения	1	79	Подшипник	2
40	Главная рама	1	80	Торцевая крышка	2
81	Малый корпус (П)	1	93	Гайка М10*1	2
82	Шестигранный болт М6*16	4	94	Группа винтов	2
83	Ременный шкив	1	95	Тонкая гайка М10*1	2
84	Ось	1	96	Держатель для бутылки	1
85	Ремень	1	97	Болт с шестигранной головкойМ8*55	1
86	Нейлоновая гайка М6	4	98	Гайка М8	1
87	Корпус цепи (П)	1		Разомкнутый ключ S17-19	1
88	Рычаг (П)	1		Универсальный ключ S6	1
89	Шестигранный болт М8*20	1		Разомкнутый ключ S13-14-15	1
90	Пружина натяжения	1			
91	U-образная скобка	1			
92	Холостое колесо	1			

СБОРКА:

1. ПОДГОТОВКА:

- A. Перед сборкой убедитесь, что у вас будет достаточно места вокруг устройства.
- B. Используйте представленные инструменты для сборки.
- C. Перед сборкой, пожалуйста, проверьте, доступны ли все необходимые детали (в приведенной выше таблице вы найдете чертеж устройства со всеми отдельными частями (обозначенными цифрами)).

2. ИНСТРУКЦИЯ ПО СБОРКЕ:

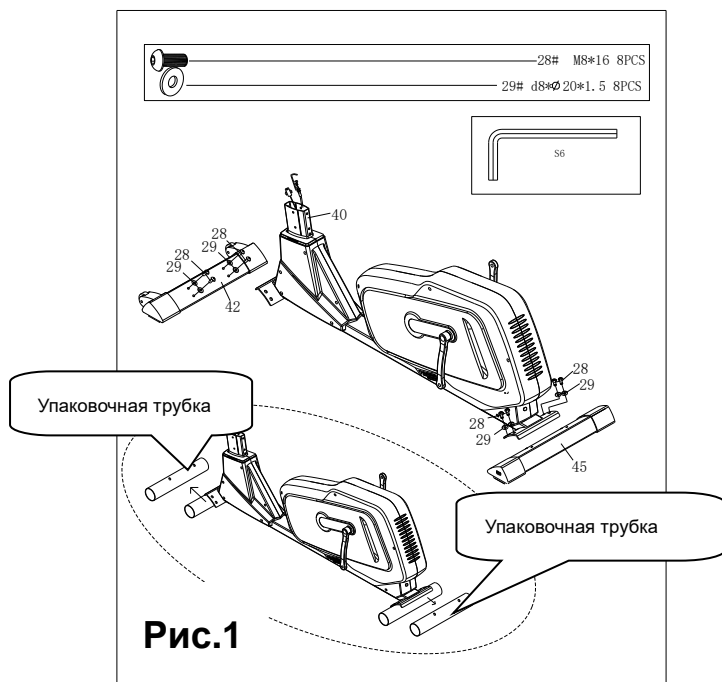


Рис.1:

Прикрепите передний стабилизатор (42) и задний стабилизатор (45) к основной раме (40) с помощью болта (28) и шайбы (29).

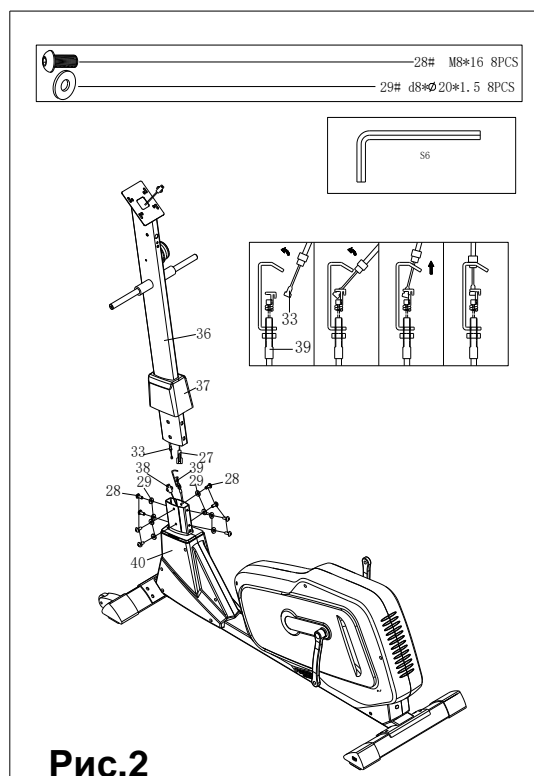


Рис.2:

Наденьте маленький корпус (37) на вертикальную стойку (36), затем соедините провод сенсора (27) и (38) и провод натяжения (33) и (39), как показано на Рис.2, закрепите стойку (36) на главной раме (40) болтом (28) и дуговой шайбой (29). Примечание: затяните болт (28), дуговую шайбу (29) после шага 3.

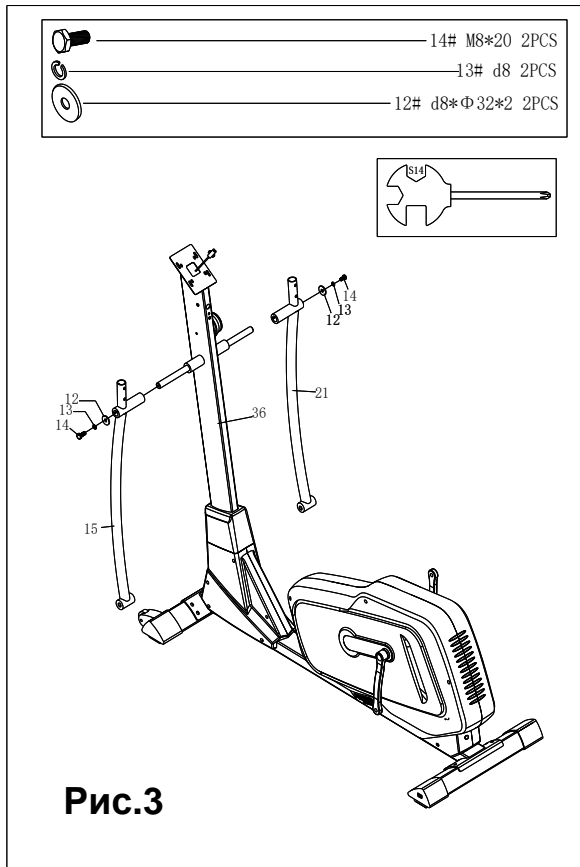


Рис.3:
Вставьте втулку (32) в стойку (36), закрепите нижний поручень (15/21) на стойке (36) болтом (14), пружинной шайбой (13) и шайбой (12).

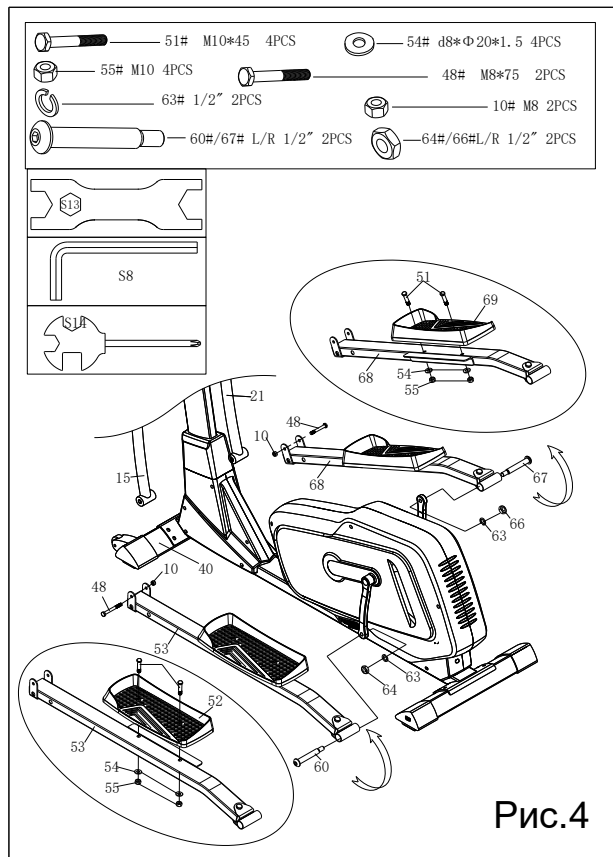


Рис. 4
Закрепите педальные трубки (53/68) а нижнем поручне (15/21) болтом (48) и нейлоновой гайкой (10). Закрепите педальные трубки (51) с помощью педальной рукоятки, шарнирного болта педали, (60/67) шайбы (63) и нейлоновой гайки (64/66). Установите педаль (52/69) на педальную трубку (53/68) с помощью шестигранного болта (51), шайбы (54) и нейлоновой гайки (55).
ПРЕДУПРЕЖДЕНИЕ: убедитесь, что шарнирный болт правой педали (67), отмеченный как (R), прикреплен к правому шарнирному рычагу и затянут по часовой стрелке. Шарнирный болт левой педали (60), обозначенный (L), должен быть прикреплен к левому шарнирному рычагу и затянут в направлении против часовой стрелки.

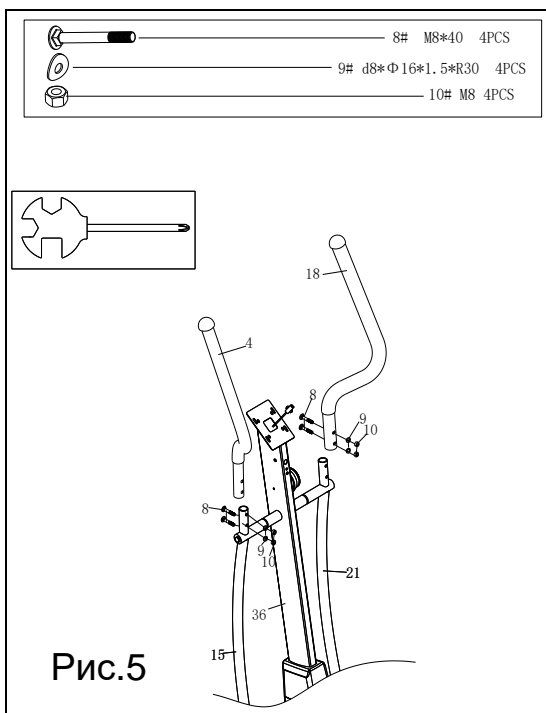


Рис.5:

Прикрепите поручень (4/18) к нижнему поручню (15/21) с помощью болта (8), дуговой шайбы (9) и гайки (10).

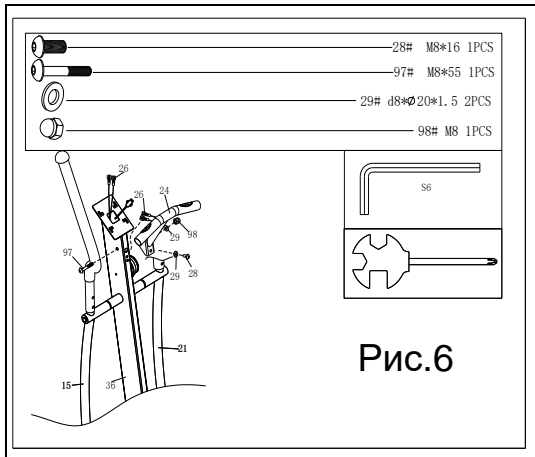


Рис.6:

Прикрепите средний поручень (24) к вертикальной стойке (36), как показано на Рис.6, вставьте провод поручня и закрепите шестигранными болтами (97/28), шайбой (29) и зафиксируйте гайкой(98) ;

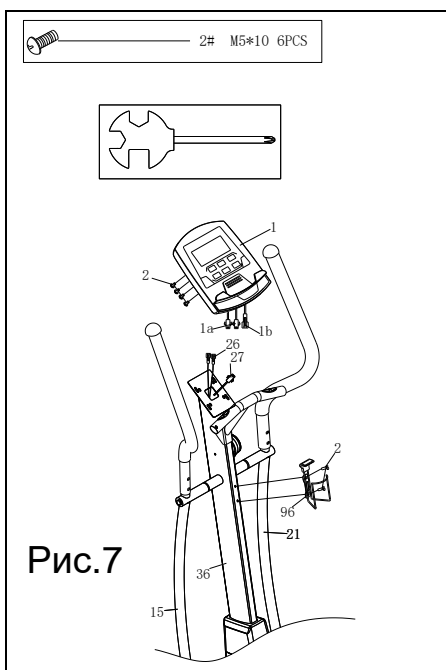


Рис.7 : Подключите провод пульсометра, затем подключите провод сенсора (27) к компьютеру (1), зафиксируйте компьютер (1) на стойке (36) с помощью винта (2). Закрепите держатель для бутылки (96) к опорной трубе (36) винтом

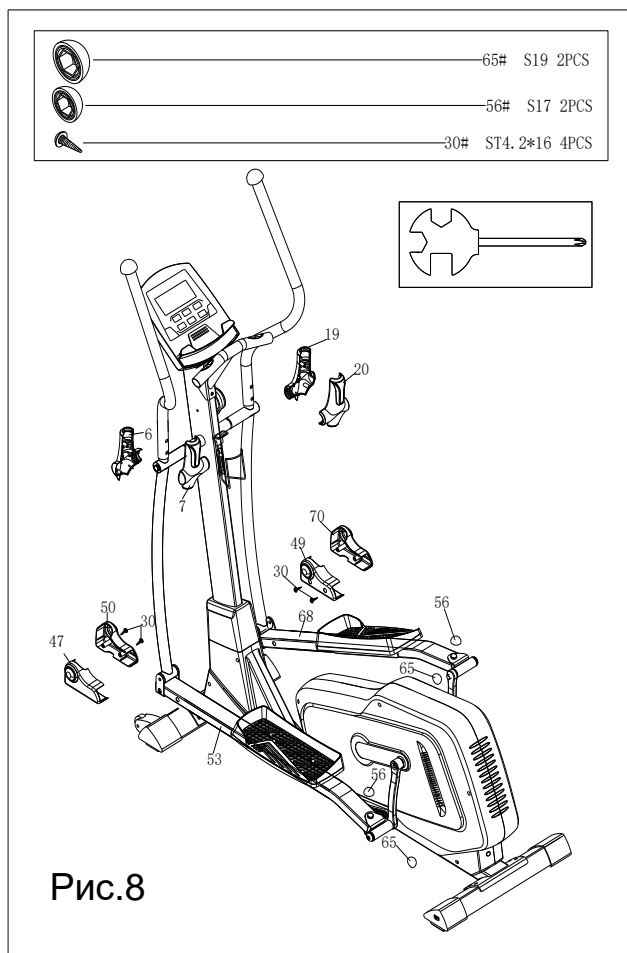


Рис.8:

Прикрепите чехол поручня (6/7/19/20) к трубке нижнего поручня (15/21). Прикрепите корпус педальной трубки (47/50/49/70) к трубке нижнего поручня (15/21) с помощью болта (30).

ПРЕДУПРЕЖДЕНИЕ: УБЕДИТЕСЬ, ЧТО ВЫ ЗАТЯНУЛИ ВСЕ БОЛТЫ И ГАЙКИ ПЕРЕД НАЧАЛОМ ТРЕНИРОВКИ.

ПРИМЕЧАНИЕ. ТОРЦЕВАЯ КРЫШКА НА ПЕРЕДНЕЙ ТРУБКЕ СТАБИЛИЗАТОРА УБИРАЕТСЯ, ОБЛЕГЧАЯ ПЕРЕМЕЩЕНИЕ ТРЕНАЖЕРА.

ИСПОЛЬЗОВАНИЕ ТРЕНАЖЕРА

Использование эллиптического тренажера дает вам несколько преимуществ: это улучшит вашу физическую форму и тонус мышц, а в сочетании с низкокалорийной диетой поможет вам сбросить вес.

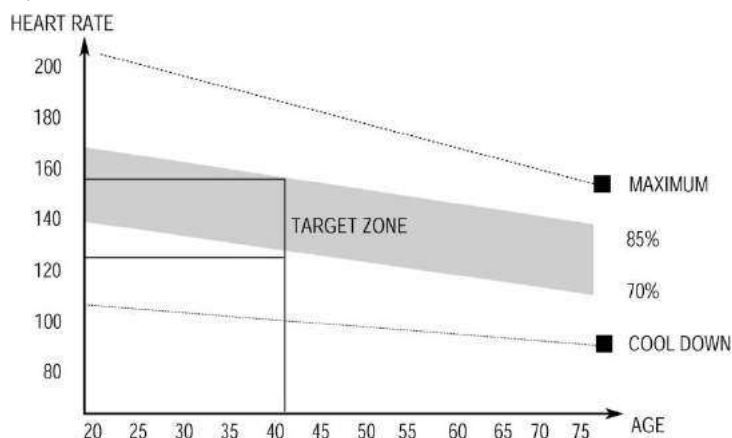
1.Разогрев

Этот этап помогает усилить кровоток и настроить мышцы на правильную работу. Он также уменьшит риск судороги и мышечной травмы. Целесообразно сделать несколько упражнений на растяжку, как показано ниже. Каждое растяжение должно проводиться в течение примерно 30 секунд. Не переусердствуйте - если почувствуете боль, остановитесь.



2.Тренировка

Это этап, на котором вам потребуется уже прилагать усилия. После регулярного использования мышцы ваших ног станут сильнее. Очень важно поддерживать устойчивый темп на всем протяжении тренировки. Скорость должна быть достаточной для того, чтобы поднять сердцебиение в целевую зону, показанную на графике ниже.



Этот этап должен длиться минимум 12 минут, хотя большинство людей начинает с 15-20 минут

3. Заминка

Задача этого этапа - дать знать вашей сердечно-сосудистой системе и мышцам, что тренировка окончена. Он заключается в повторении упражнений разогрева, или можно уменьшить темп и продолжать тренировку в течение примерно 5 минут. Далее нужно повторить упражнения на растяжку, помня о том, чтобы не заставлять себя и не повреждать мышцы.

Со временем вам, возможно, придется тренироваться дольше и интенсивнее. Целесообразно тренироваться как минимум три раза в неделю, и, если возможно, равномерно распределять ваши тренировки в течение недели.

Тонус мышц

Чтобы повысить тонус мышц с помощью эллиптического тренажера, вам нужно, чтобы сопротивление было достаточно высоким. Это усилит нагрузку на мышцы ног и может означать, что вы не сможете тренироваться столько, сколько хотите. Если вы также пытаетесь улучшить свою физическую форму, вам нужно изменить свою программу тренировок. Этапы разогрева и заминки остаются прежними, но к концу фазы тренировки вам необходимо увеличить сопротивление, заставляя ноги работать сильнее, чем обычно. Возможно, вам придется уменьшить скорость, чтобы поддерживать пульс в целевой зоне.

Потеря веса

Важным фактором здесь является количество усилий, которые вы прикладываете. Чем тяжелее и дольше вы тренируетесь, тем больше калорий вы будете тратить. Эффективность тренажера одинакова для набора массы и сброса веса, разница лишь в вашей персональной цели.

Настройка

Ручка регулировки напряжения позволяет вам изменять сопротивление педалей. Высокое сопротивление затрудняет, а низкое облегчает их работу. Для достижения наилучших результатов регулируйте напряжение во время использования тренажера.

ИСПОЛЬЗОВАНИЕ МОНИТОРА

Характеристики:

Время.....	00:00-99:59
Скорость(SPD).....	0.0-99.9 Км/ч
Дистанция.....	0.00-9999 Км
Калории.....	0.0-9999 Ккал
※Общая дистанция(ODO).....	0.0-9999 Км
※RPM (обороты в минуту).....	0-9999
※Пульс(PUL)	0, 40~240 ударов в минуту

ОСНОВНЫЕ ФУНКЦИИ:

MODE: Эта кнопка позволяет вам выбирать и блокировать определенную функцию, которую захотите.

※**SET:** Установка пользовательских параметров TIME、DISTANCE、CALORIES、PULSE.

CLEAR(RESET): Кнопка для сброса значения до нуля.

※**ON/OFF(START/STOP):** Кнопка для приостановки ввода сигнала.

ОПЕРАЦИИ/ПРОЦЕДУРЫ:

1. AUTO ON/OFF:

- ◆ Система включается, когда нажата любая кнопка или когда поступает сигнал от сенсора скорости.
- ◆ Система автоматически выключается, когда не поступает входного сигнала или не нажимается никакая кнопка в течение приблизительно 4 минут.

2. **RESET:** Устройство может быть сброшено путем замены батареи или зажатия клавиши MODE в течение 3 секунд.

3. **MODE:** Чтобы выбрать SCAN или LOCK, если вы не хотите режим сканирования, нажмите клавишу MODE, когда указатель на нужную функцию начнет мигать.

Функции:

1. **TIME:** Нажимайте кнопку MODE до тех пор, пока указатель не перейдет в режим TIME. Общее время работы будет показано с начала тренировки.

2. **SPEED:** Нажимайте кнопку MODE, пока указатель не перейдет в режим SPEED. Будет отображаться текущая скорость.

3. **DISTANCE:** Нажимайте клавишу MODE, пока указатель не перейдет в режим DISTANCE. Будет отображаться дистанция для каждой тренировки.

4. **CALORIE:** Нажимайте кнопку MODE до тех пор, пока указатель не перейдет в режим CALORIE. Число сжигаемых калорий будет отображаться с начала тренировки.

5. **ODOMETER(если есть):** Нажимайте клавишу MODE, пока указатель не перейдет в режим ODOMETER. Будет показано общее накопленное расстояние.

6. **RPM(если есть):** Измеряется среднее число оборотов.

7. **PULSE(если есть):** Нажимайте кнопку MODE до тех пор, пока указатель не перейдет в режим PULSE. Текущая частота сердечных сокращений пользователя будет отображаться в ударах в минуту. Поместите ладони на

обе контактные подушки (или наденьте вкладыш на ухо) и подождите 30 секунд для наиболее точного измерения.

SCAN: Автоматическое отображение изменений каждые 4 секунды.

BATTERY: При неправильном отображении на мониторе, пожалуйста, переустановите батарейки, чтобы получить лучший результат.