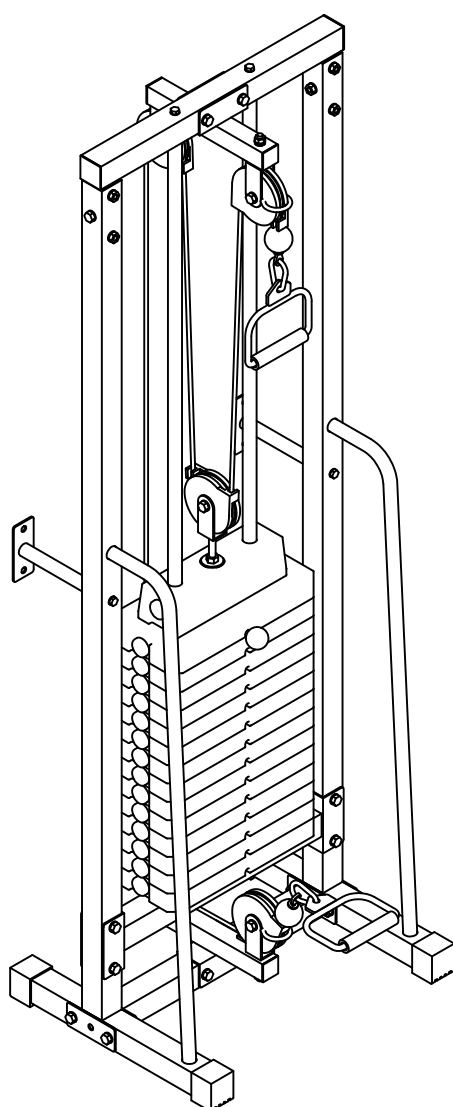




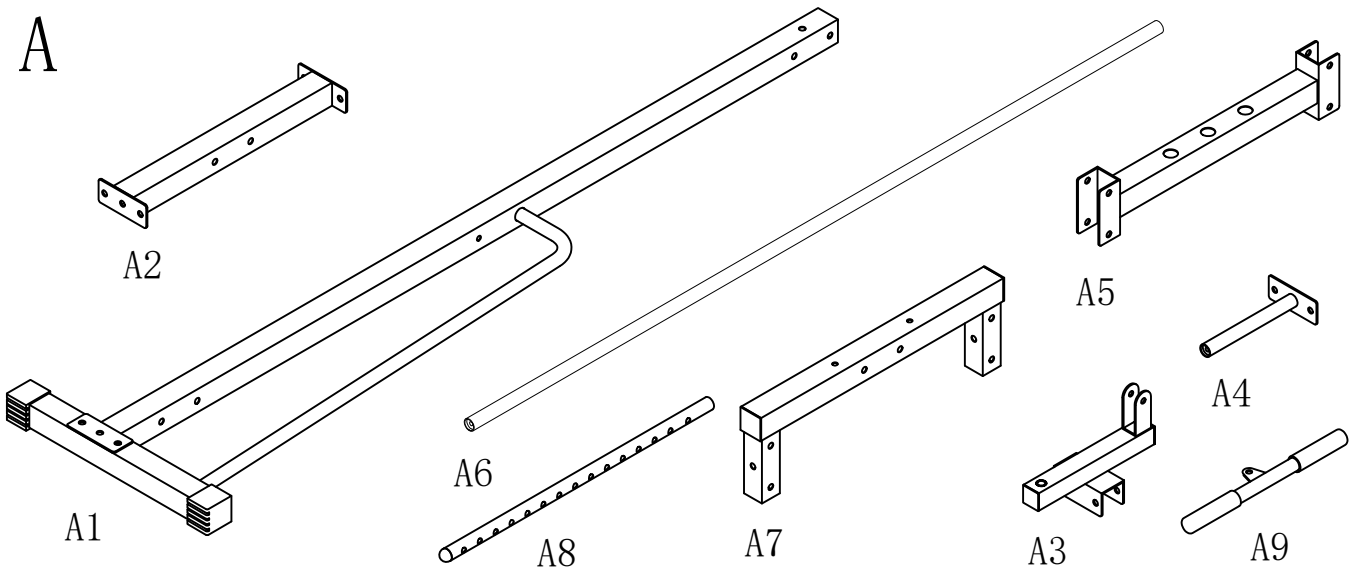
КРОССОВЕР DFC

Артикул: D1008

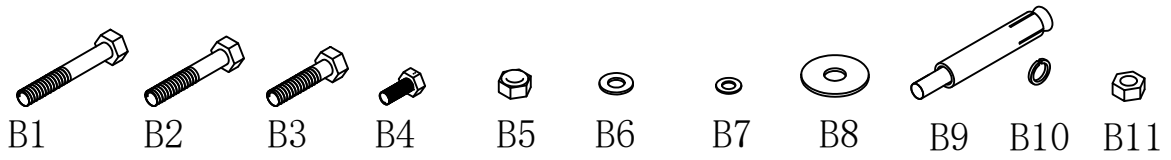


РУКОВОДСТВО ПОЛЬЗОВАТЕЛЯ

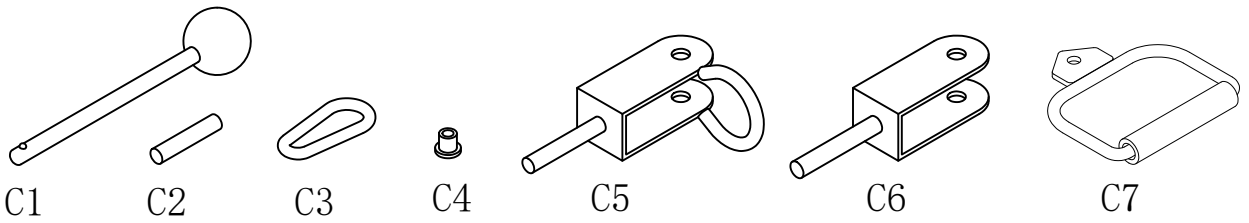
A



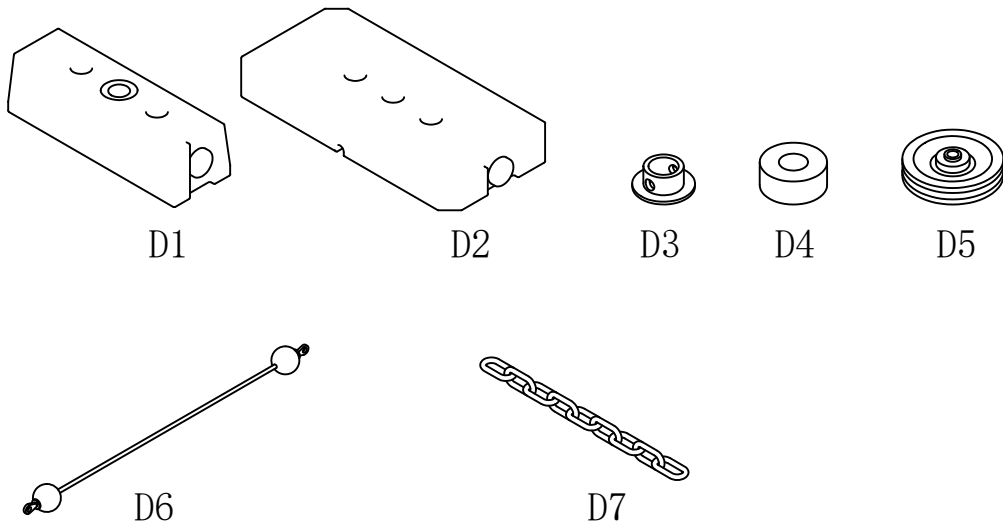
B



C

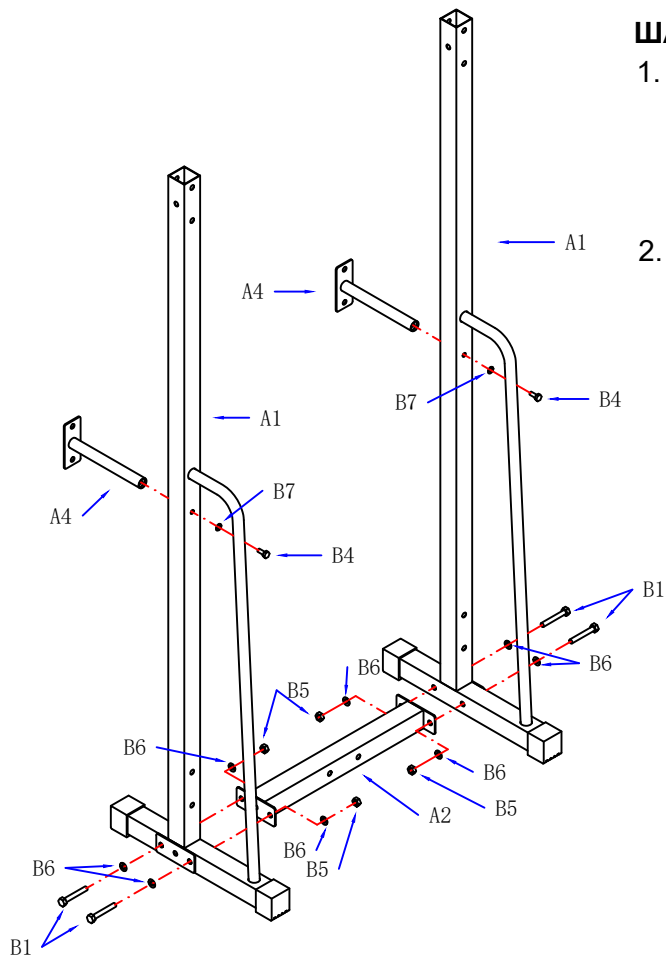


D



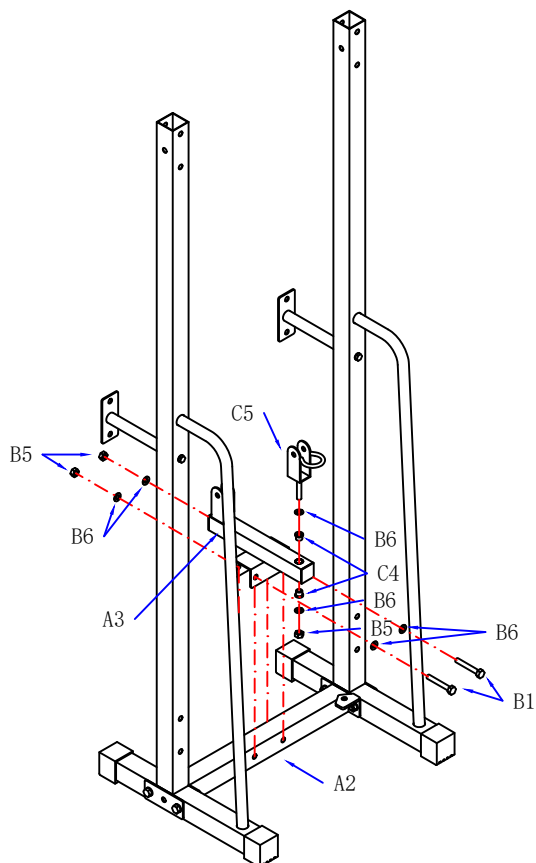
СПЕЦИФИКАЦИЯ

№	Наименование	Кол-во	№	Наименование	Кол-во
A1	Опорная стойка	2	A2	Стабилизатор	1
A3	Кронштейн шкива	2	A4	Крепёжный стержень	1
A5	Нижняя перекладина	1	A6	Направляющая	2
A7	Верхняя перекладина	1	A8	Стержень изменения нагрузки	1
A9	Рукоятка для нижней тяги	1			
			B2	Болт M10X60L	6
B1	Болт M10X70L	12	B4	БолтM8X20L	6
B3	Болт M10X45L	5	B6	Шайба ϕ 10	40
B5	Гайка M10	25	B8	Шайба ϕ 12	1
B7	Шайба ϕ 8	6			
B9	Анкерный распорный болт	4	B10	Уплотняющая прокладка	4
B11	Гайка M10	4			
C1	Штифт	1	C2	Стопорный штифт	1
C3	Карабин	2	C4	Подшипник	4
C5	Подвижный блок	2	C6	Блок 1-шкивный	1
C7	Рукоятка	2			
D1	Верхняя пластина	1	D2	Весовые пластины (блины)	14
D3	Пластиковая втулка	1	D4	Амортизатор	2
D5	Шкив	5	D6	Трос	1
D7	Регулируемая цепь	1			



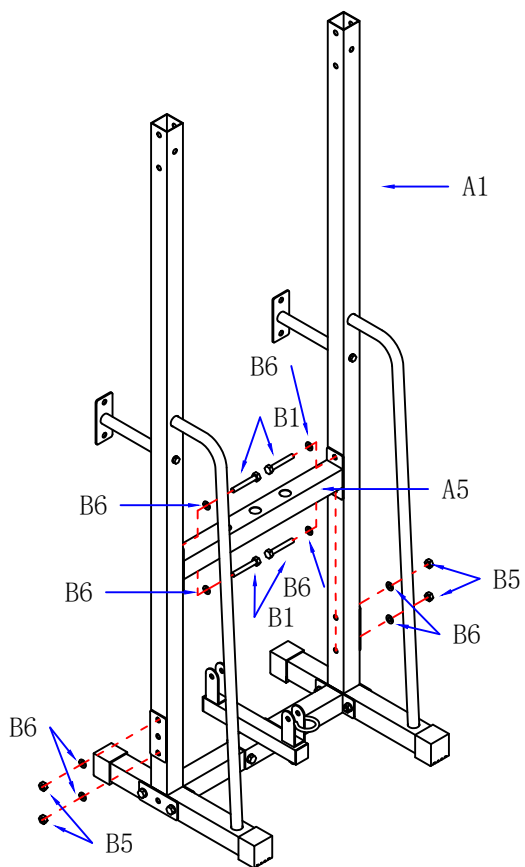
ШАГ 1:

1. Установите стабилизатор (A2) между опорными стойками (A1), закрепите полученную конструкцию с помощью шайб (B6), болтов (B1) и гаек (B5).
2. Закрепите опорные стойки (A1) с помощью стержней (A4). Для крепления используйте шайбы (B7) и болты (B4).



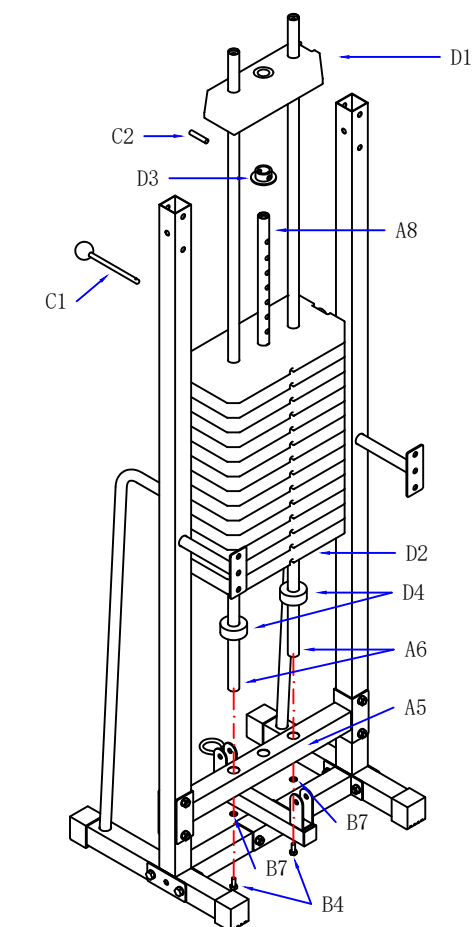
ШАГ 2:

1. Установите подвижный блок (C5) на кронштейн (A3) с помощью шайб (B6), подшипников (C4) и гаек (B5).
2. Прикрепите кронштейн (A3) к стабилизатору (A2), используя шайбы (B6), болты (B1) и гайки (B5).



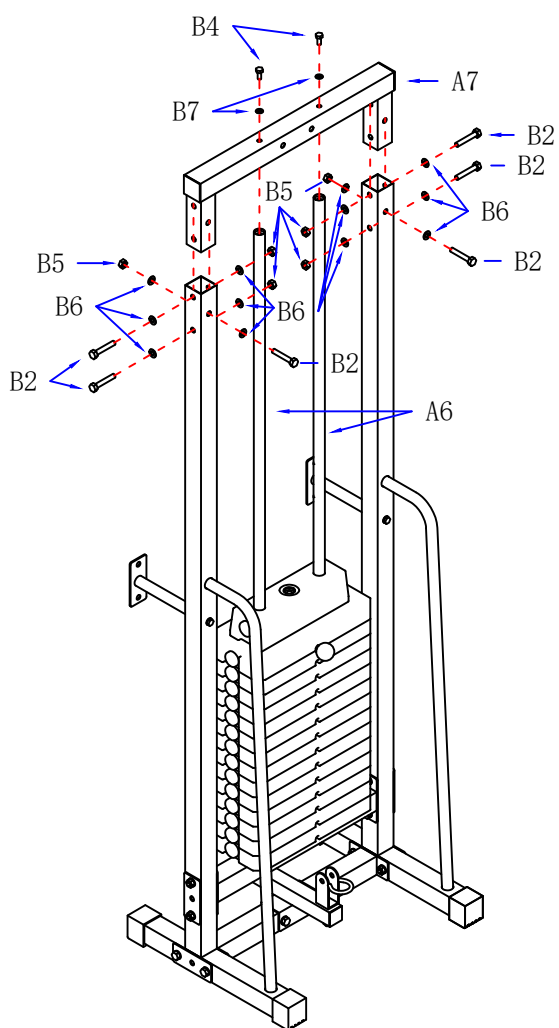
ШАГ 3:

1. Установите нижнюю перекладину (A5) между опорными стойками (A1), закрепите её с помощью шайб (B6), болтов (B1) и гаек (B5).



ШАГ 4:

1. Вставьте две направляющие (A6) в нижнюю перекладину (A5), закрепите их с помощью шайб (B7) и болтов (B4).
2. Установите на направляющие (A6) амортизаторы (D4) и весовые пластины (D2). Затем вставьте стержень для изменения нагрузки (A8).
3. Установите пластиковую втулку (D3), стопорный штифт (C2) и верхнюю пластину (D1).
4. Вставьте штифт (C1) в отверстие на одной из весовых пластин (D2) и далее в отверстие стержня (A8). Убедитесь, что отверстия в пластине (D2) и стержне (A8) совмещены.

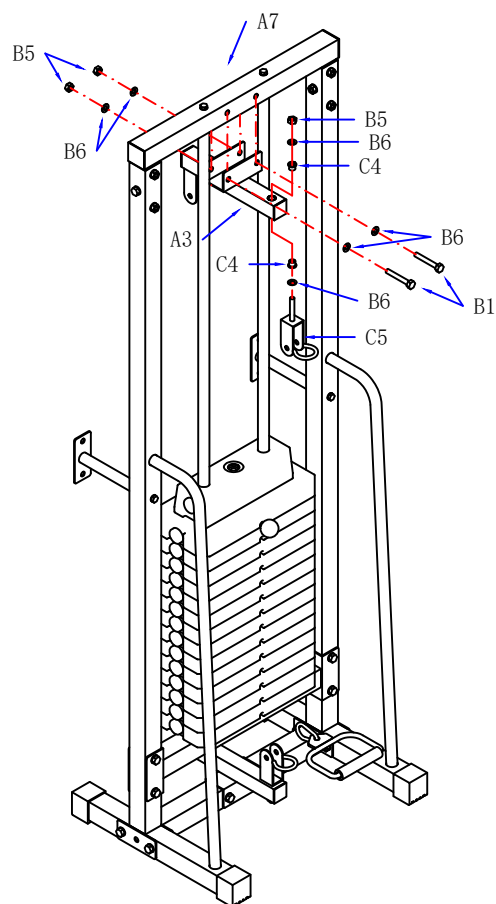


ШАГ 5:

1. Установите перекладину (A7) поверх опорных стоек (A1) и направляющих (A6), закрепите полученную конструкцию с помощью шайб (B6, B7), болтов (B2, B4) и гаек (B5).

ШАГ 6:

1. Прикрепите подвижный блок (C5) к кронштейну (A3) с помощью шайб (B6), подшипников (C4) и гаек (B5).
2. Прикрепите кронштейн (A3) к верхней перекладине (A7) с помощью шайб (B6), болтов (B1) и гаек (B5).



ШАГ 7:

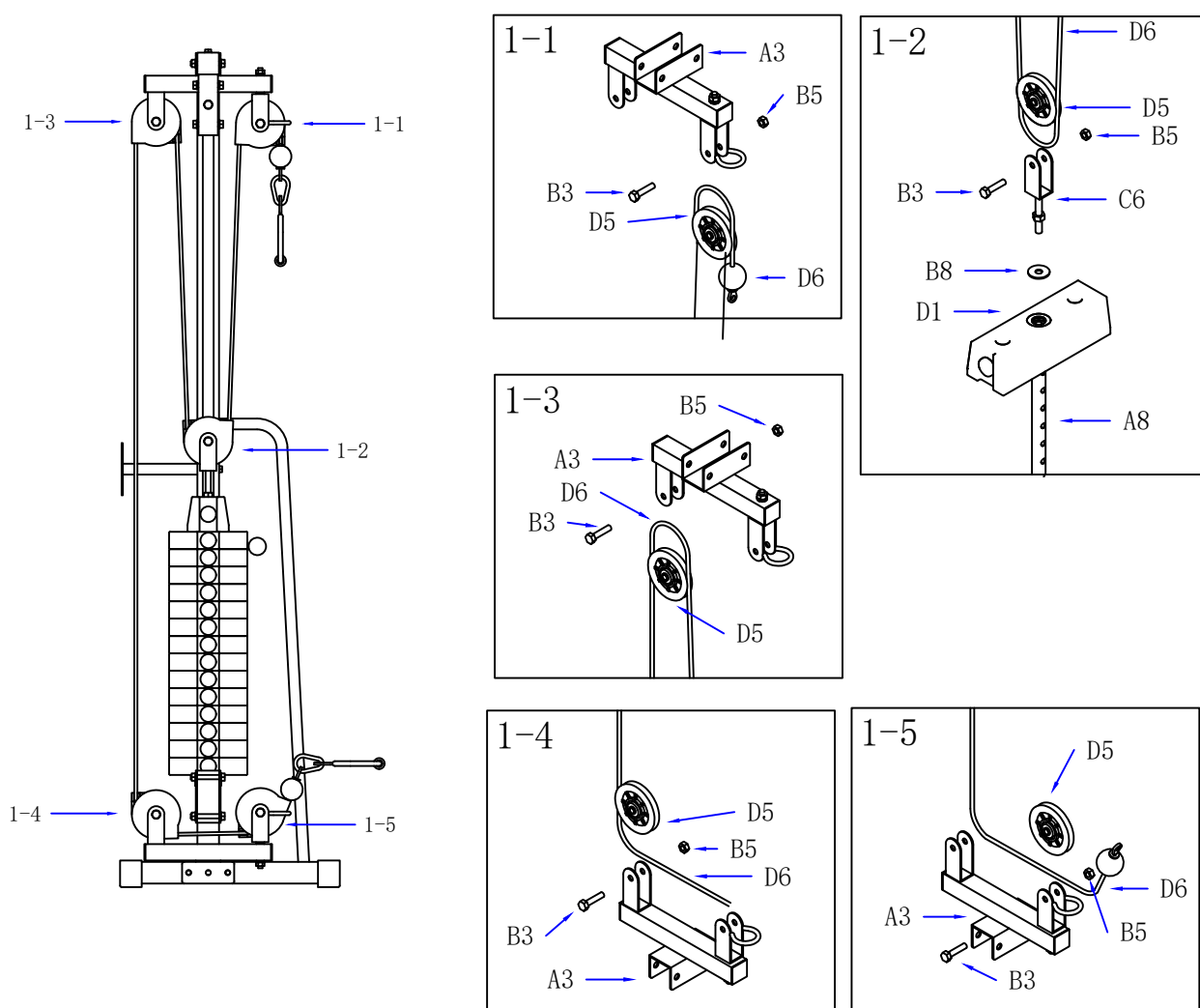
1-1. Протяните трос (D6) поверх шкива (D5). Полученную конструкцию закрепите на кронштейне (A3) с помощью болтов (B3) и гаек (B5).

1-2. Вставьте подвижный блок (C6) в стержень (A8), предварительно установив на стержень шайбу (B8). Затем протяните трос (D6) через блок (C6). Закрепите шкив (D5) с помощью болтов (B3) и гаек (B5).

1-3. Протяните трос через шкив (D5), закрепите шкив (D5) на кронштейне (A3) с помощью болтов (B3) и гаек (B5).

1-4. Протяните трос (D6) через один из нижних шкивов (D5), после чего закрепите шкив (D5) на кронштейне (A3) с помощью болтов (B3) и гаек (B5).

1-5. Затем протяните трос (D6) через второй нижний шкив (D5) и закрепите шкив (D5) на кронштейне (A3) с помощью болтов (B3) и гаек (B5).



ШАГ 8:

1. Подсоедините карабин (С3) к рукоятке (С7).

2. С помощью карабина (С3) прикрепите рукоятку (С7) к верхней части троса (D6).

3. При использовании рукоятки для нижней тяги (А9), её следует закреплять на нижней части троса (D6). Для крепления также используйте карабин (С3).

4. Установите в стену два болта (В9), после чего прикрепите конструкцию к стене, используя для этого крепёжный стержень (А4), а также шайбы (В6), пружинные шайбы (В10) и гайки (В11).

