

HMTUS 1060-00
**Montage- und
Bedienungsanleitung**
**Assembly and
operating instructions**
**Instructions de
montage et service**

D

Bitte dieses Dokument sorgfältig lesen und für
die spätere Benutzung aufbewahren !

Pflege/Sicherheit Seite 1 - 2
Montage Seite 7 - 21

GB

Please read these instructions carefully
and keep it for future use

Maintenance/safety Page 3 - 4
Assembly Page 7 - 21

F

Veillez lire attentivement ce document
et le garder pour une utilisation ultérieure.

Maintenance/sécurité pages 5 - 6
Montage page 7 - 21

DONIC SKY



D

Sehr verehrte Kundin, Sehr geehrter Kunde,

Sie haben eine gute Wahl getroffen, dafür bedanken wir uns. Damit Sie mit Ihrem Tischtennistisch immer Freude haben, möchten wir Ihnen anhand dieser Bedienungs- und Aufbauanleitung einige Tips, Ratschläge und Sicherheitshinweise geben.

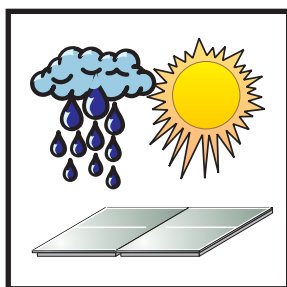
Dieser Tischtennistisch ist nach dem derzeitigen Stand der Technik konstruiert und hergestellt. Rahmen und Gestell wurden zwecks optimalem Korrosionsschutzes mit einer Feuerverzinkung ausgestattet. Teilweise werden Sie deshalb an Ihrem Tisch bei diesen Bauteilen sowohl Oberflächenunebenheiten als auch Farbunterschiede feststellen. Diese sind aber lediglich ein Merkmal dieses Verfahrens. Die Farbunterschiede gleichen sich bei Bewitterung im Laufe der Zeit weitgehend an.

Wird der Tisch unter normalen Bedingungen zum Einsatz gebracht, so gibt es im Prinzip keine Unfallgefahren. Damit Sie den Tisch gefahrlos bedienen und nutzen können, bitten wir Sie nicht nur im Sinne der eigenen Sicherheit die Bedienungs- und Montageanleitung unbedingt zu beachten.

Jeder Einzelne, der diesen Tisch nutzt, verpflichtet sich anhand dieser Anleitung sich über den sachgemäßen Umgang zu informieren. Darüber hinaus muß der zuständige Verantwortliche über die Bedienungs- und Sicherheitshinweise zu diesem Tisch umfassend informieren.

Bei öffentlichen oder sonstigen gemeinschaftlichen Einrichtungen ist dringend zu empfehlen, die Bedienungs- und Sicherheitshinweise in der entsprechenden Landessprache auszuhängen.

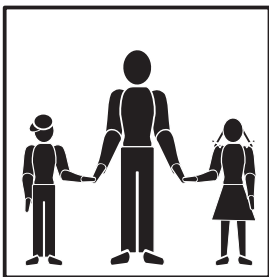
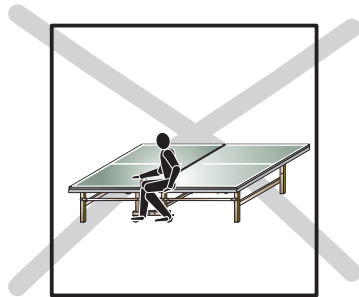
Pflegehinweise



Dieser Tischtennistisch ist für den Außenbereich konstruiert, d.h. er ist wetterfest. Bitte beachten Sie jedoch folgende Punkte:

- Vermeiden Sie möglichst Beschädigungen auf der Spielfläche und am Untergestell, um somit die Lebensdauer des Tisches zu erhöhen.
- Reinigen Sie den Tisch nur mit Schwamm, Wasser und Spülmittel. Reinigen mit Hochdruckgeräten ist zu unterlassen !

Sicherheitshinweise



Bitte beachten Sie die Bedienungsanleitung sowie die nachfolgenden Sicherheitsratschläge im eigenen Interesse. Dieser Tischtennistisch ist kein Spielgerät, sondern ein Sportgerät, das einen sachgemäßen Umgang erfordert. Bitte lassen Sie Kinder niemals unbeaufsichtigt. Die Nichtbeachtung kann zur Beschädigung des Tisches oder sogar zu Unfällen führen, für die keine Haftung übernommen wird. Beschädigungen, die aus unsachgemäßer Montage und Aufstellung resultieren (z. B. sehr unebener Boden), sind ebenfalls von der Haftung ausgeschlossen.

- Beim Gebrauch des Tisches durch Kinder sollte ein Erwachsener die Aufsicht und Verantwortung übernehmen. Dies gilt sowohl für das Aufstellen und Abbauen, als auch für den Spielbetrieb.
- Mängel oder Störungen, die beim Benutzen eventuell festgestellt werden, müssen unbedingt dem Verantwortlichen gemeldet werden. Die schadhaften Teile sind sofort auszuwechseln und die Benutzung des Tisches ist bis zur vollständigen Instandsetzung zu unterlassen.
- Bitte lassen Sie Kinder nie unbeaufsichtigt alleine in der Nähe des Tisches. Der natürliche Spieltrieb von Kindern könnte dazu führen, daß der Tisch zweckentfremdet wird, die Kinder möglicherweise in eine für sie unvorhersehbare Situation geraten und damit in großer Gefahr sind.



Dear customer,

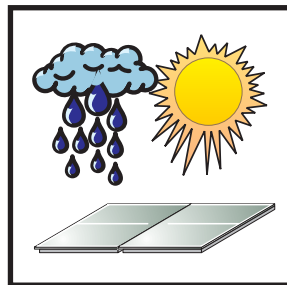
You've made a perfect choice, many thanks. To take pleasure in your table tennis table every time, we like to give you some hints, tips, and security directions with these instructions.

This table tennis table is constructed and produced against the present prior art. Frame and chassis have been attached with hot dip galvanisation due to an optimized corrosion prevention. Therefore, you may realize some surface unevennesses as well as colour differences on these parts. However, these are merely attributes of this process. Colour differences will be counterbalanced by-and-by at weathering widely. In principle, there will be no accident danger using the table normally. To use and operate this table without risk we kindly ask you not only in the sense of your own safety to observe these operating instructions.

Each person which uses this table binds itself with these instructions being informed about the proper way how to deal with the table. Further more, competent responsible persons have to inform about the operating and safety instructions for this table.

In public and other joint facilities we highly recommend to hang out these operating and safety instructions in the corresponding language.

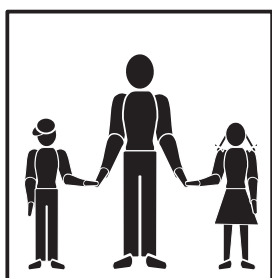
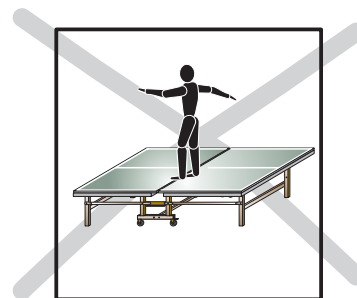
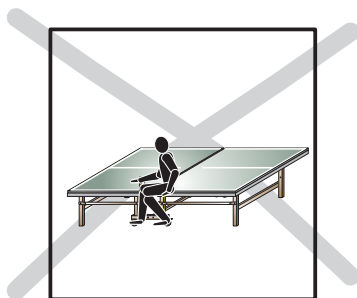
Maintenance hints



This table is constructed for outdoor use, i.e. it's weatherproof. Please observe the following hints:

- Possibly, avoid damage of the playing surface and the supporting framework, so as to extend the useful life of your table.
- To clean the table, use sponge, water, and rinsing liquid. The table must not be cleaned with a high-pressure device.

Safety instructions



Please observe the operating instructions as well as the following safety advices for your own interest. This table tennis table is a sports device and not a toy which demands proper use. Never leave children uncontrolled. Non-observance may cause damages or even accidents which we are not liable for. No liability also for damages caused through improper assembly or installation (f. e. very uneven floor).

- If children use the table an adult person should take responsibility and supervision. This applies to setting up and re-assembly as well as to playing.
- Defects and troubles which might occur while using the table must be reported to the responsible person at once. Defective parts should be replaced immediately and no use of the table must be allowed until the table is repaired totally.
- Never leave children un-supervised alone in the near of the table. The natural playing instinct of children may lead to alienated use where children possibly may get into unforeseen situations and therefore will be in high danger.

F

Chère Cliente, Cher Client,

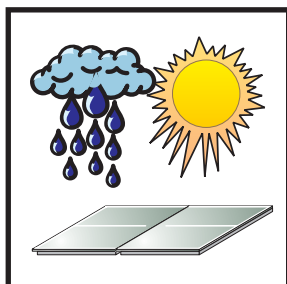
Nous vous remercions pour le bon choix que vous avez fait. Pour que votre table vous donne toujours entière satisfaction, nous aimerions, à l'aide de la notice d'emploi et de montage, vous transmettre quelques conseils et consignes de sécurité.

Cette table a été construite conformément au meilleur niveau technique actuel. Le cadre et le bâti ont été prévu pour la protection contre la corrosion avec un zinguage au feu. A cette cause vous pouvez constater à votre table, que ces pièces peuvent présenter des aspérités tout aussi que des différentes nuances de couleur. Mais ces sont seulement une caractéristique de la méthode. Les différences de nuances s'atténuent dans l'atmosphère avec le passage du temps.

Il n'y a, en principe, aucun risque d'accident si la table est utilisée dans des conditions normales. Pour que vous puissiez vous en servir et profiter pleinement de la table, sans courir des risques, nous vous demandons, pour votre propre sécurité, de respecter à la lettre les consignes. Chaque personne, utilisant cette table, s'engage de s'informer, à l'aide de la notice, de son utilisation conforme et adéquate. De plus, le responsable concerné devra transmettre, d'une manière complète et précise, les consignes d'utilisation et de sécurité.

Nous conseillons d'afficher ces consignes dans les établissements publics et collectifs, et ce dans leur langue respective.

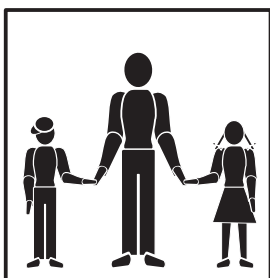
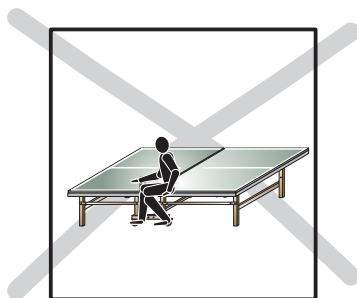
Conseils pour l'entretien



Cette table a été construite pour l'extérieur, donc elle résiste aux intempéries. Dans ce cas veuillez respecter les points suivants:

- Evitez dans la mesure du possible des détériorations de la surface de jeu pour une plus grande longévité de la table.
- Nettoyez la table uniquement avec éponge, eau et détergent, nettoyer avec jet à haute pression est interdit.

Conseils de sécurité



Dans votre propre intérêt, veuillez respecter s.v.p. les consignes d'utilisation, ainsi que les consignes de sécurité ci-dessous. La table de tennis de table n'est pas un jouet, mais un matériel de sport qui exige une utilisation conforme aux normes. Laissez toujours les enfants sous surveillance. Le non-respect de cette règle peut entraîner une détérioration de la table, a voire plus grave des accidents dont nous déclinons toute responsabilité. Degradations que résultent à cause d'un montage incorrect ou emplacement (par exemple sur un sol accidenté) sont aussi exclues de la garantie.

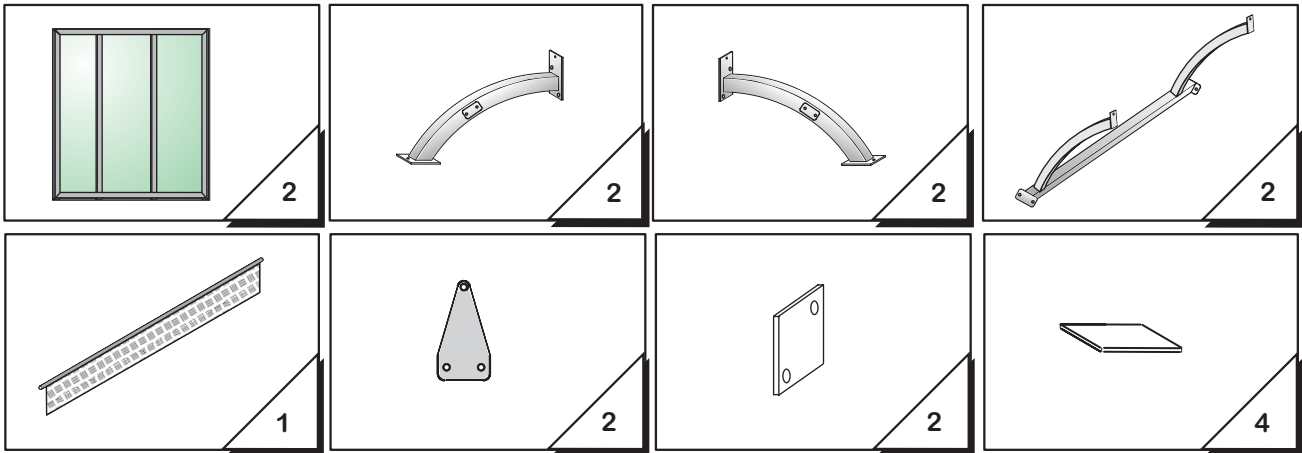
- Un adulte doit assumer la responsabilité et la surveillance des enfants qui utilisent la table. Cela concerne à la fois l'installation, le démontage et la pratique à la table.
- Si lors de l'utilisation vous constatez des défauts, vous devez les signaler immédiatement au responsable. Les pièces défectueuses sont à remplacer sur le champ. Une utilisation de la table est interdite jusqu'à sa remise en état.
- Ne laissez a jamais s.v.p. un enfant sans surveillance à la table. Son instinct ludique peut conduire à une utilisation anarchique de la table. Il peut se placer ainsi dans une situation imprévisible et s'exposer à un réel danger.

Montage

Assembly, Montage

Montageteile

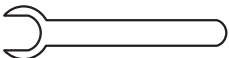
assembly parts, pièces de montage



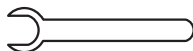
benötigtes Werkzeug

needed tools

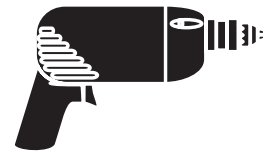
outils nécessaires





2 x M 10 SW 17



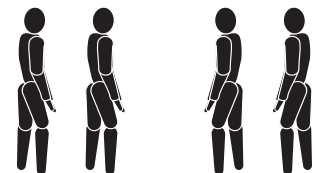
2 x M 8 SW 13



 Diese Punkte fest
verschrauben
Tighten fast these
points
Visser fortement
ces points

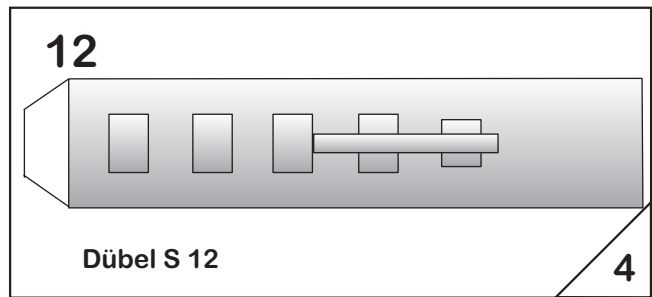
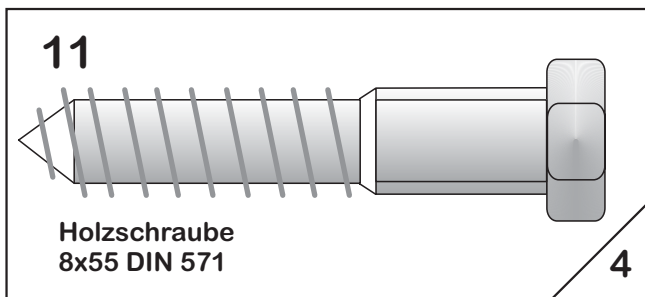
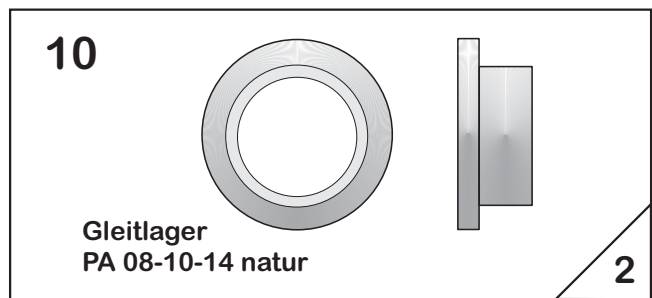
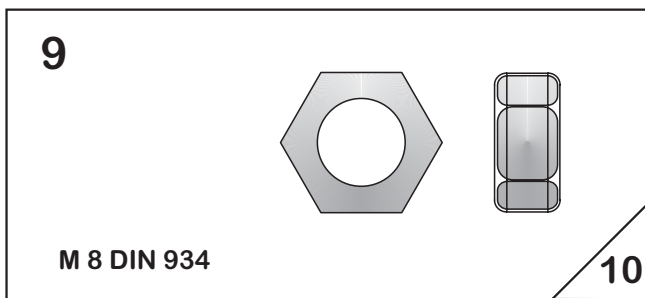
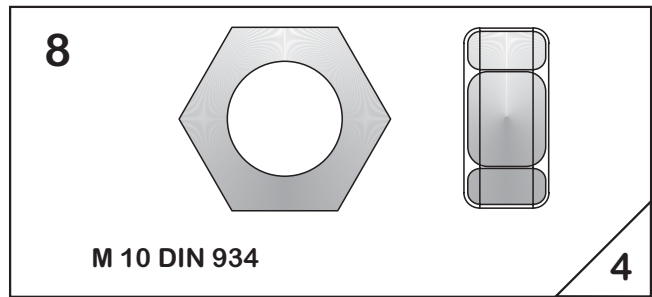
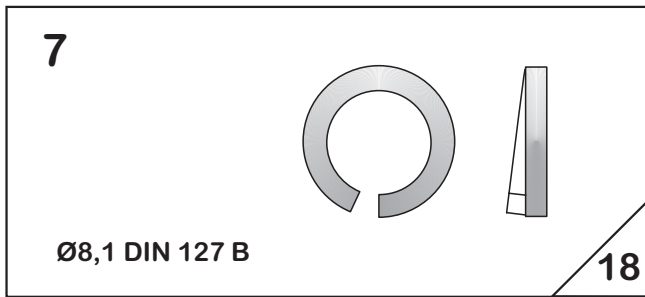
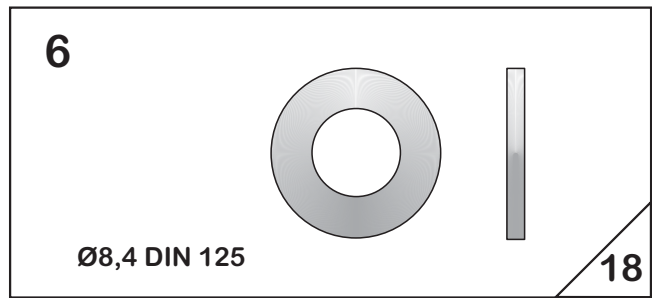
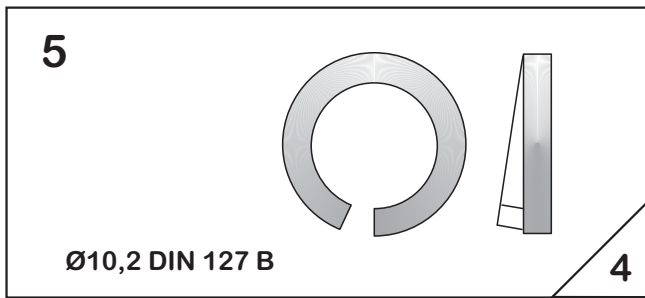
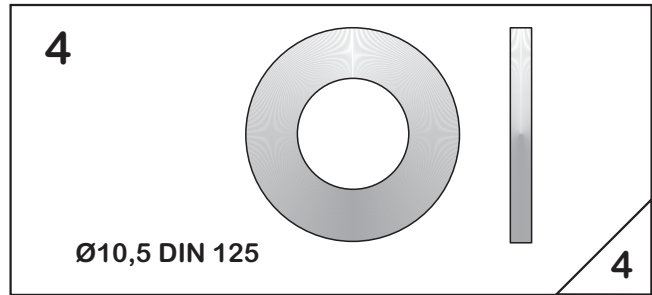
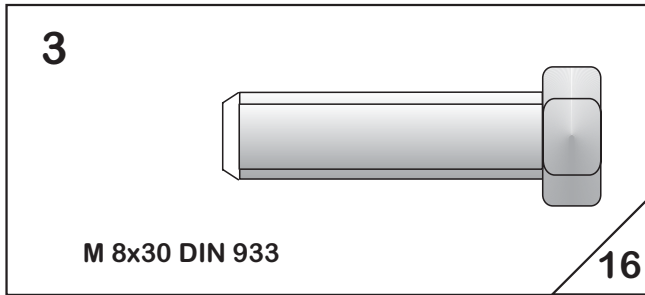
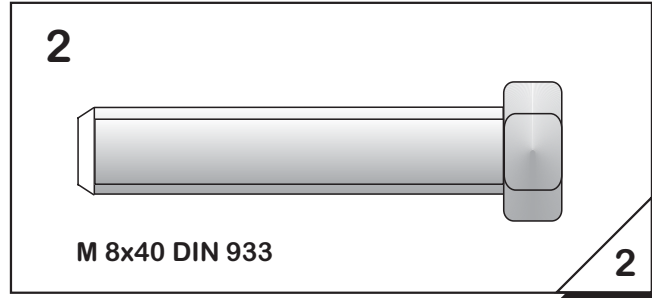
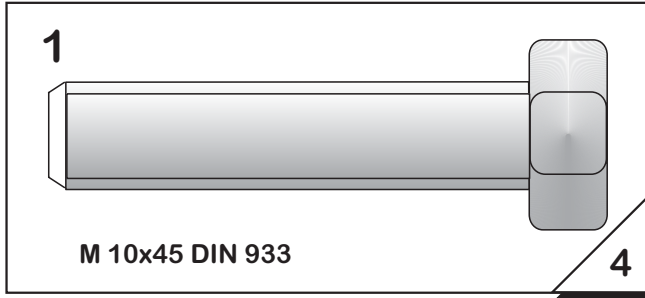
 Diese Punkte leicht-
gängig verschrauben
Screw up these points
easy to move
Visser légèrement
ces points

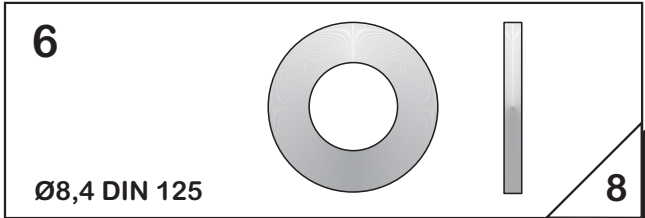
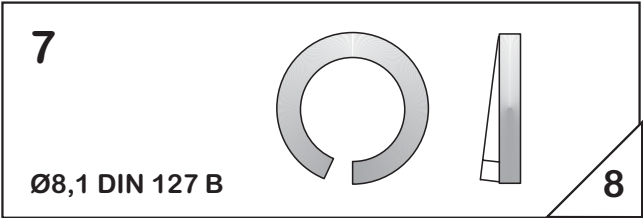
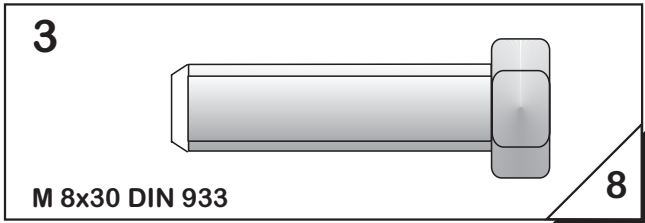
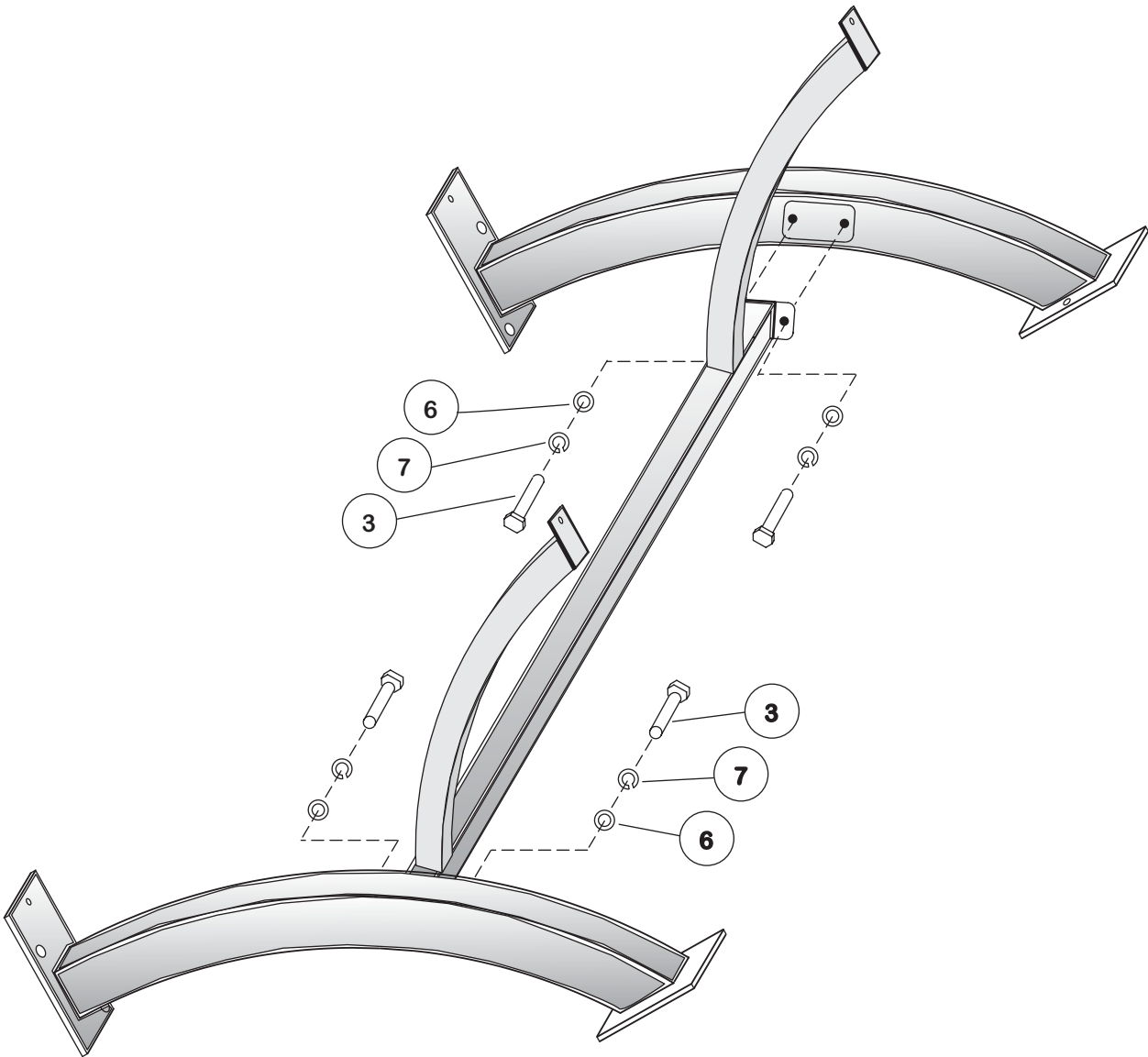
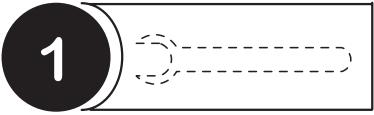
Zur Montage und zum Aufstellen sind 4 Personen nötig !!
For monting and installing 4 persons are needed !!
Pour montage et installation sont nécessaires
4 personnes.



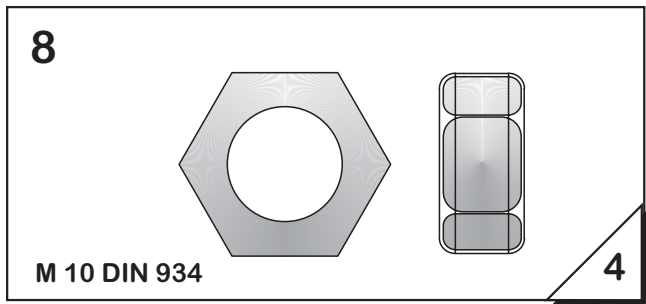
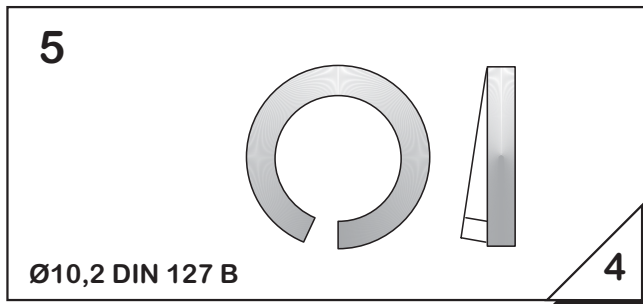
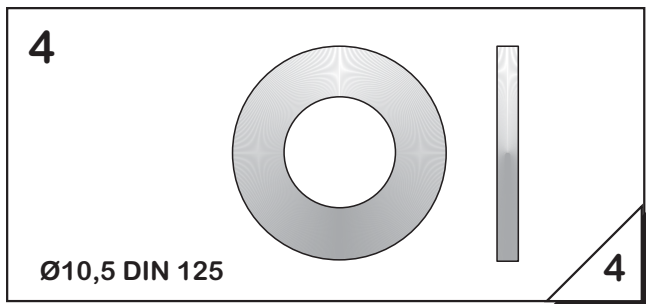
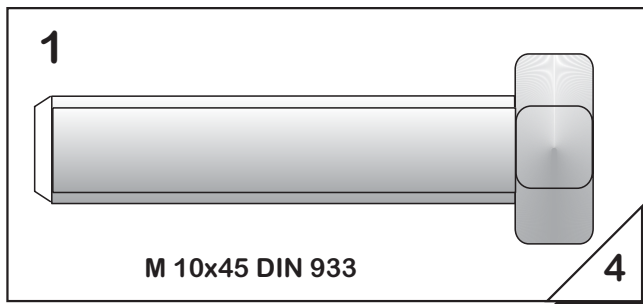
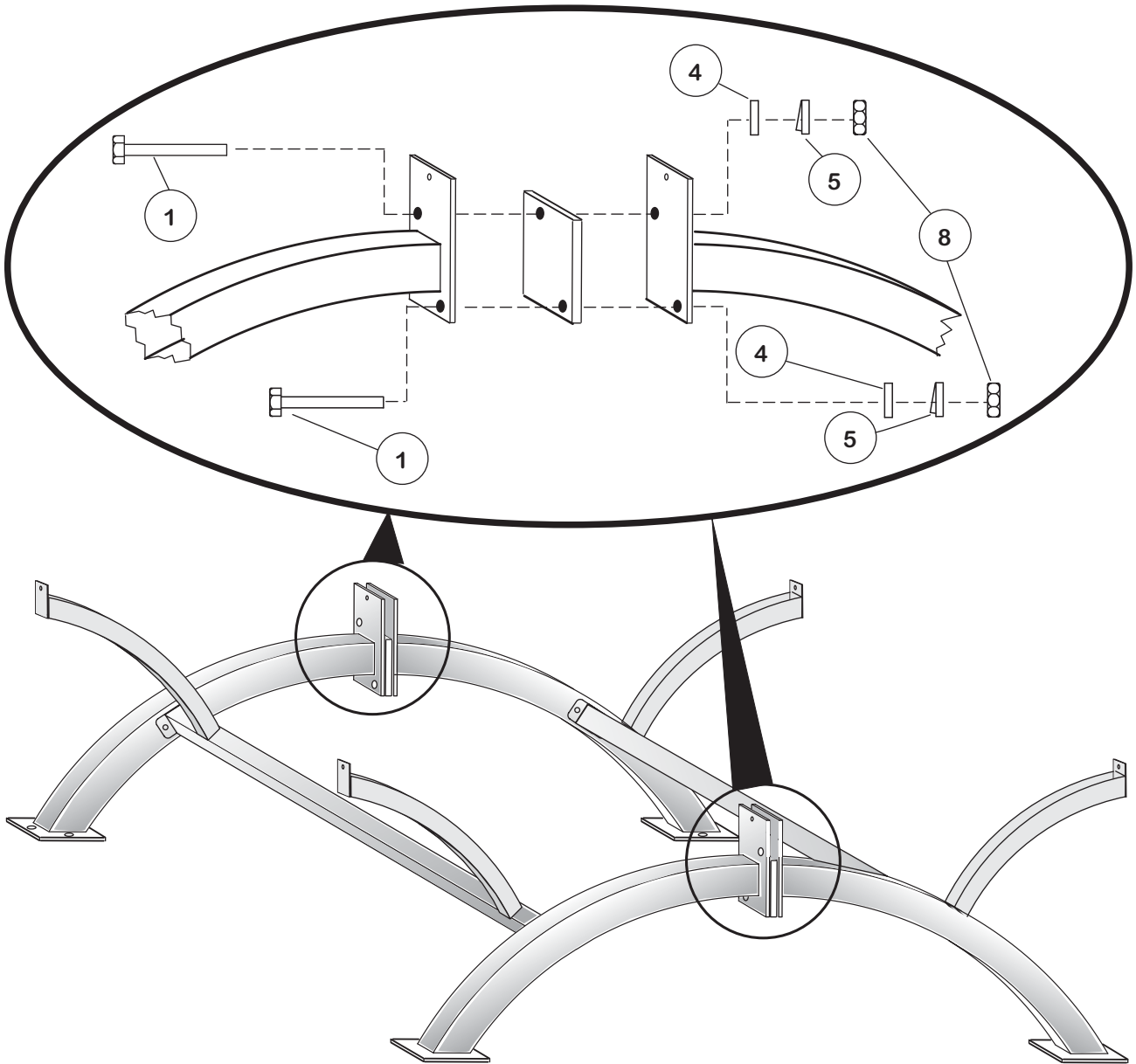
Kleinteile
single parts, pièces détachées

Montagematerial aus V2A
mounting material made of high-grade steel
pièces en acier inoxydable

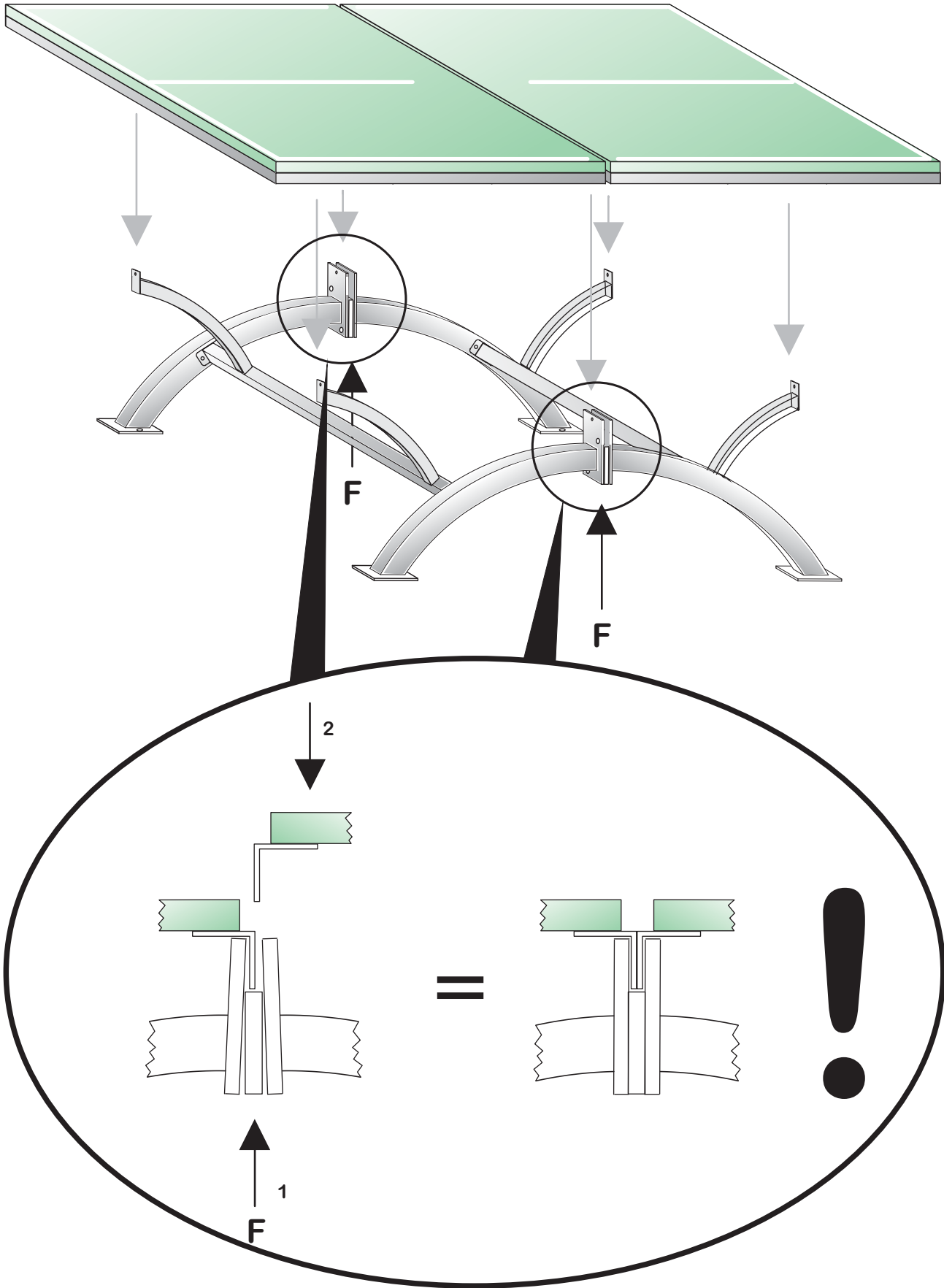




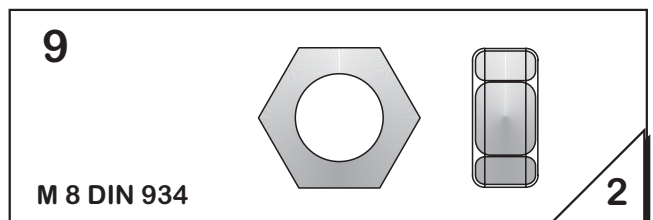
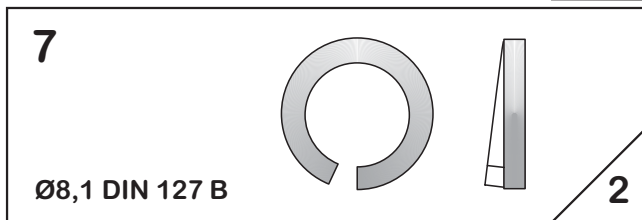
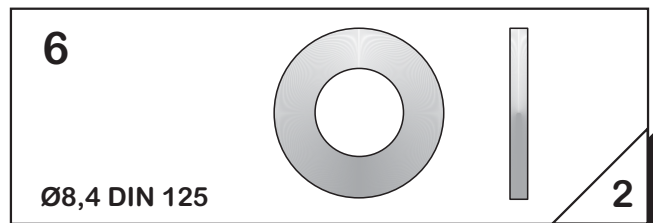
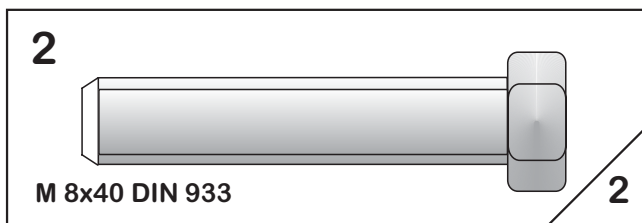
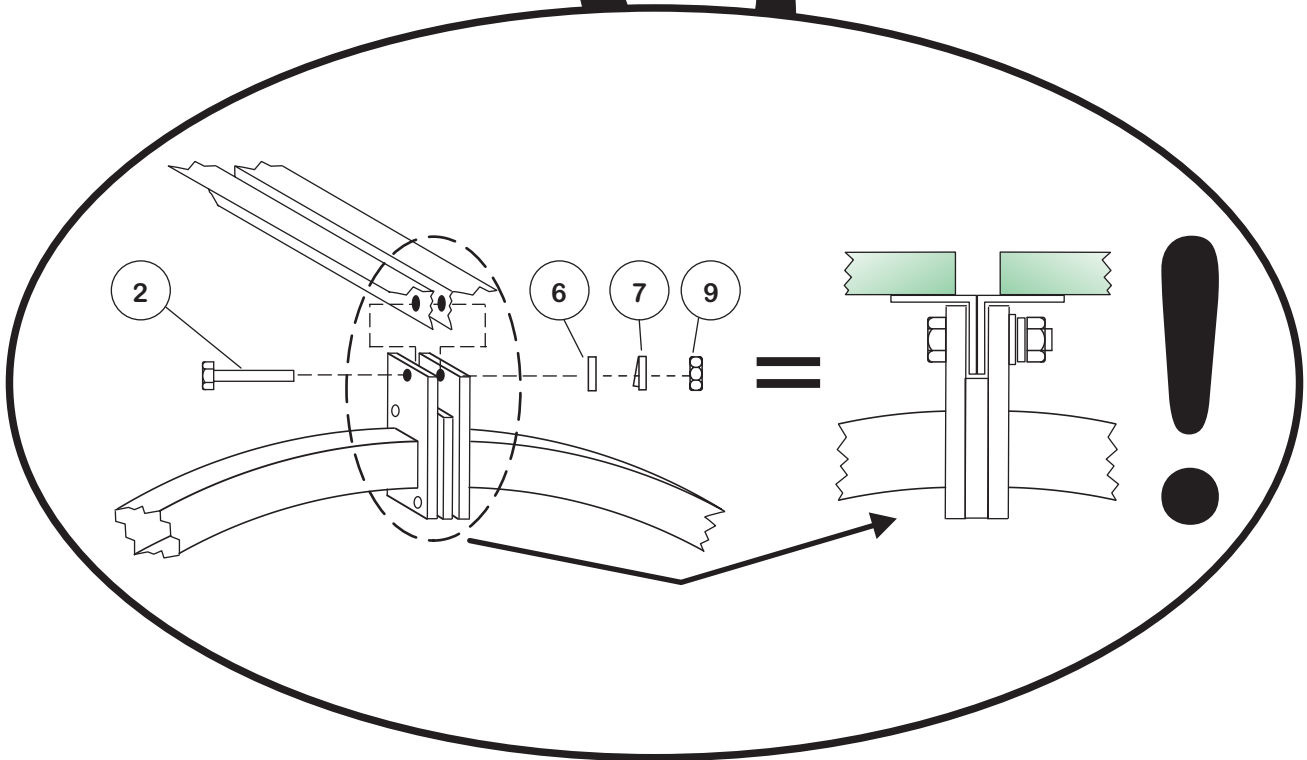
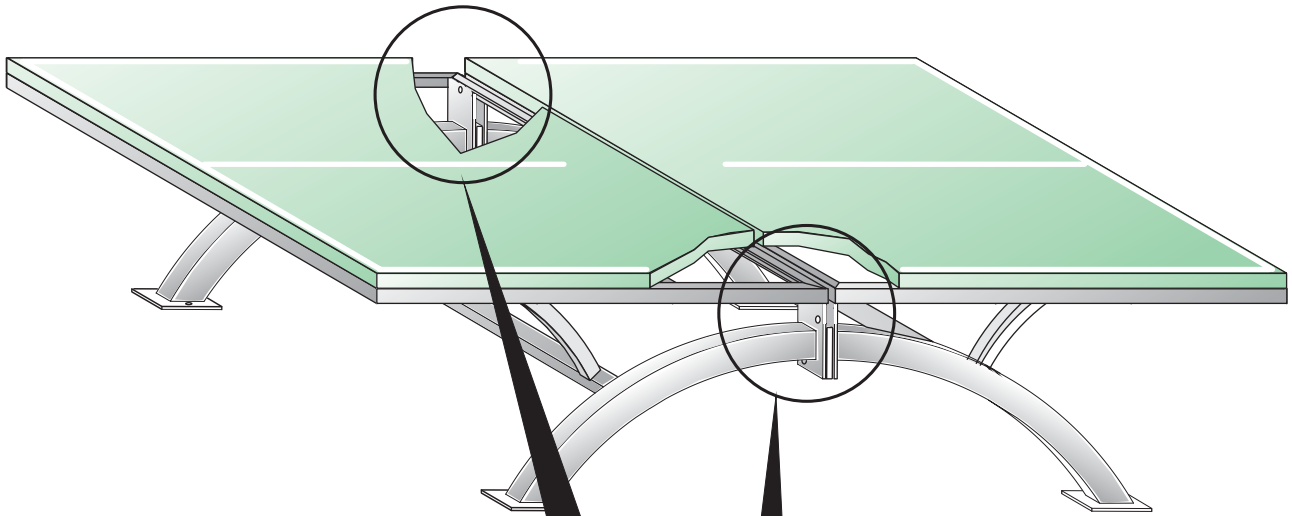
2



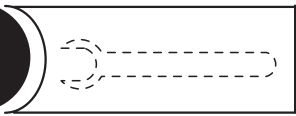
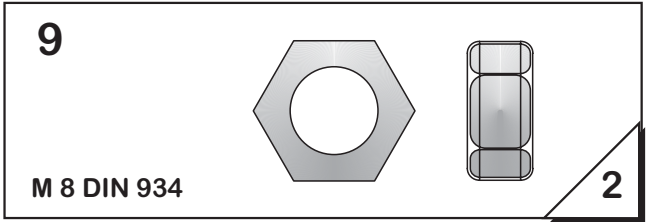
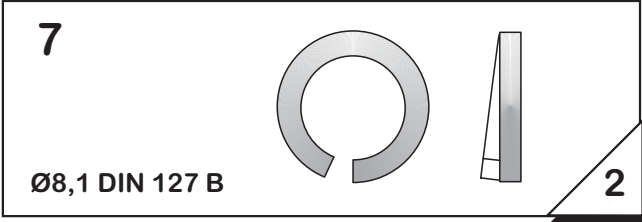
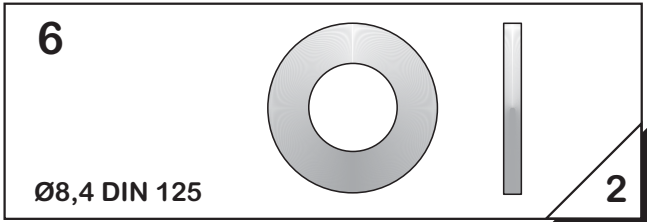
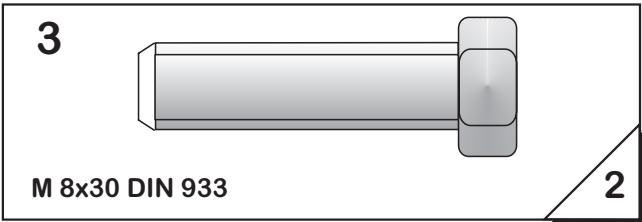
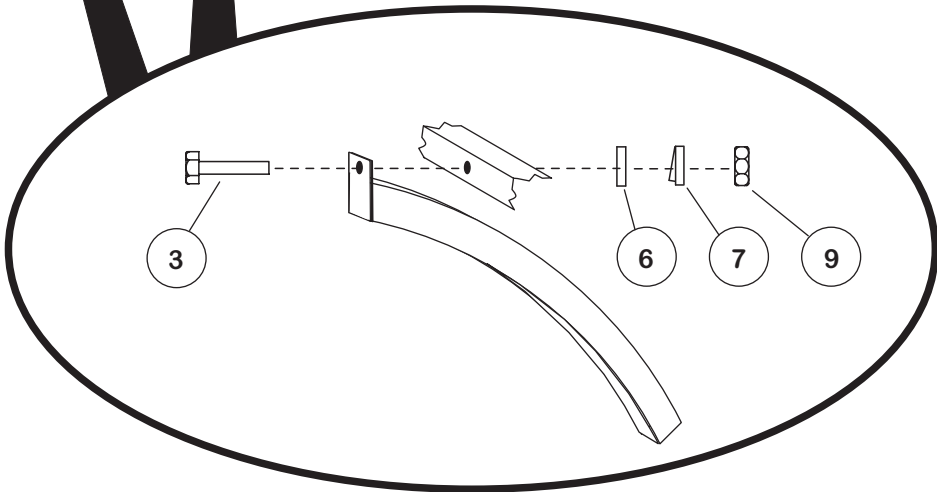
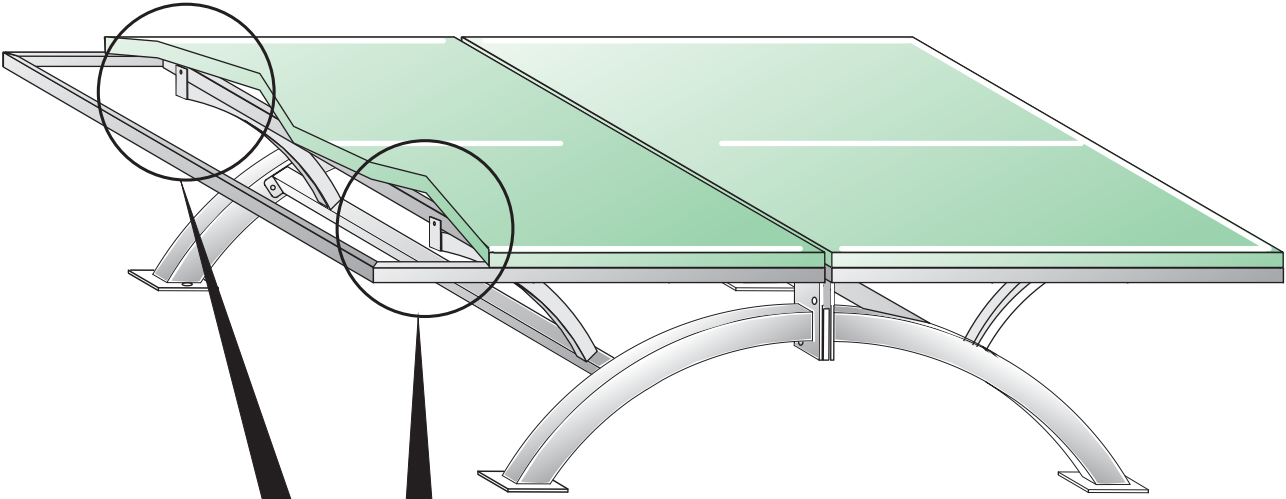
3

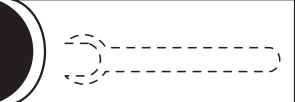


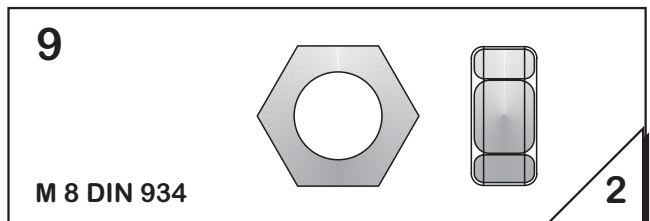
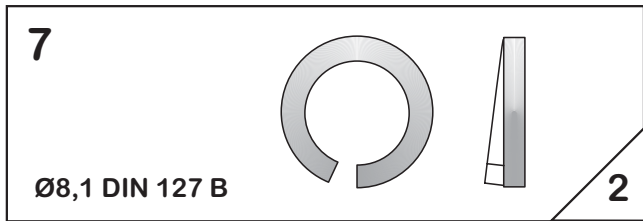
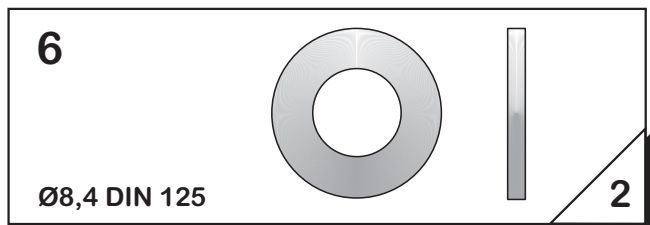
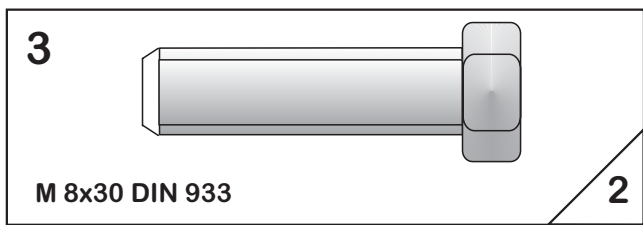
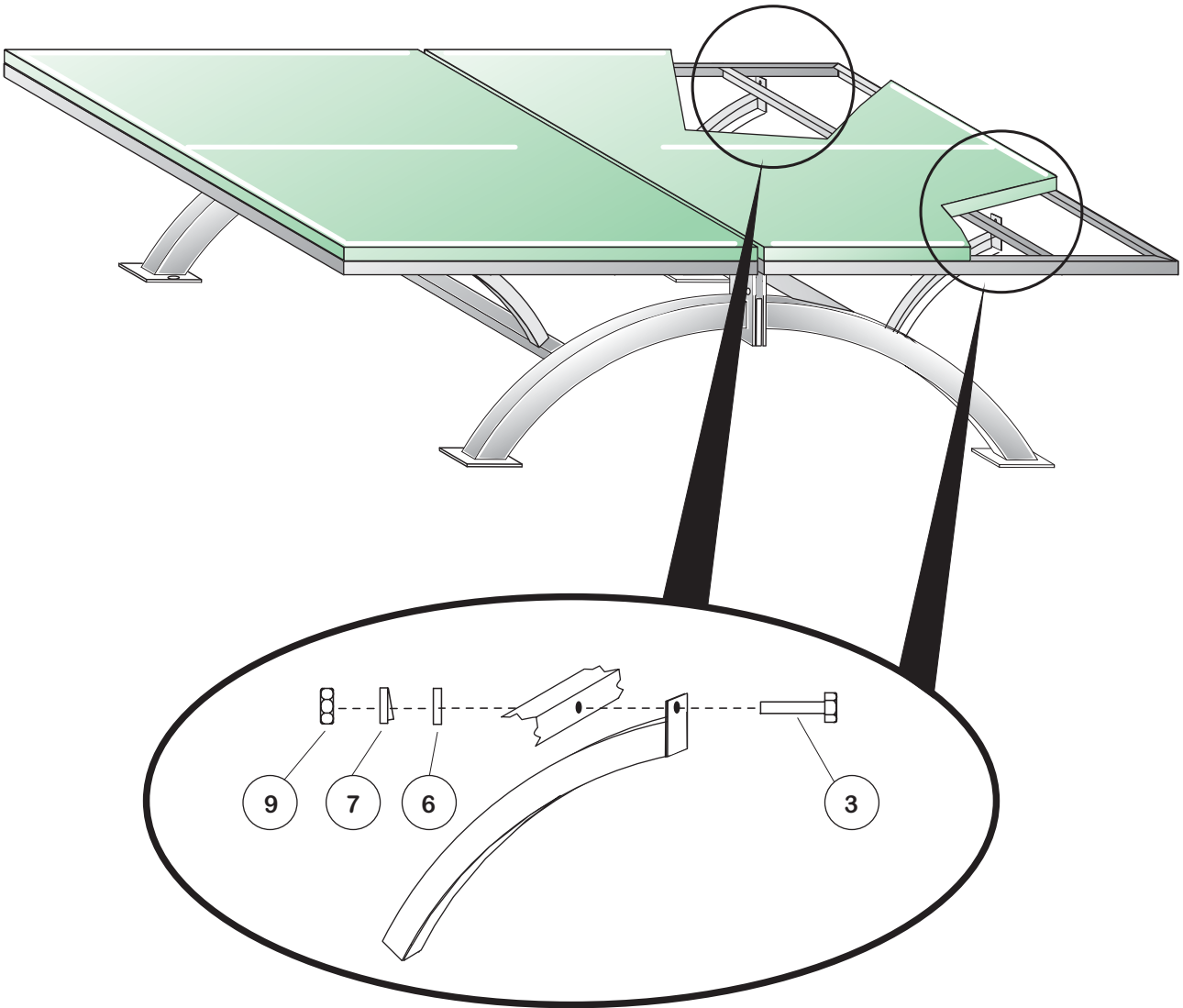
4



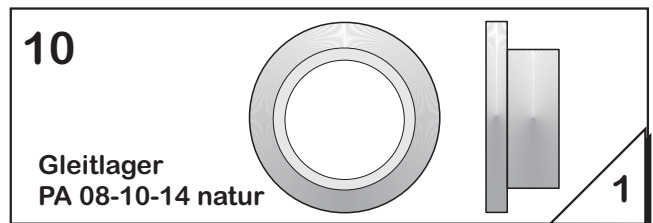
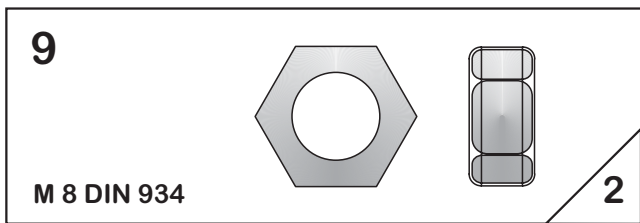
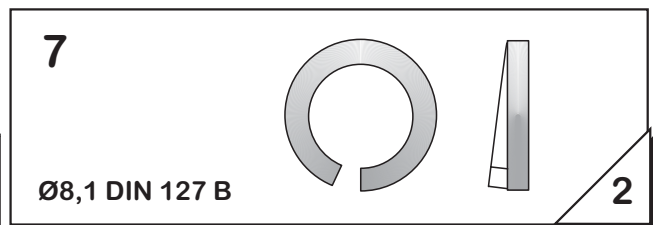
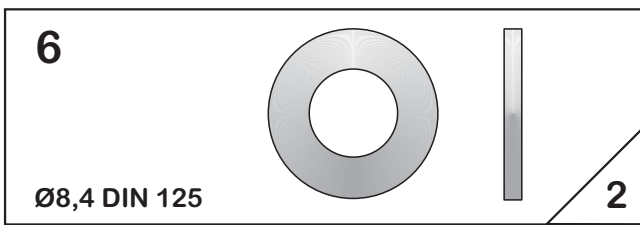
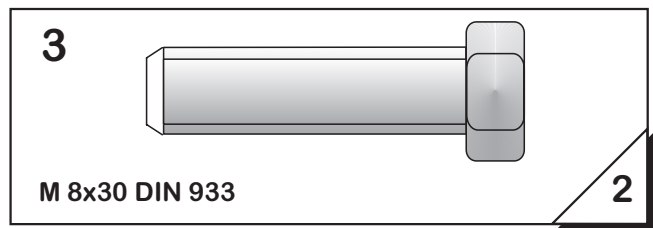
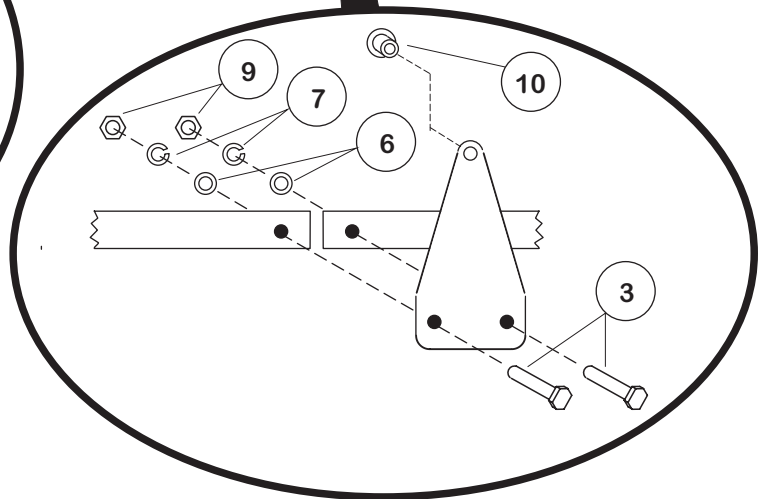
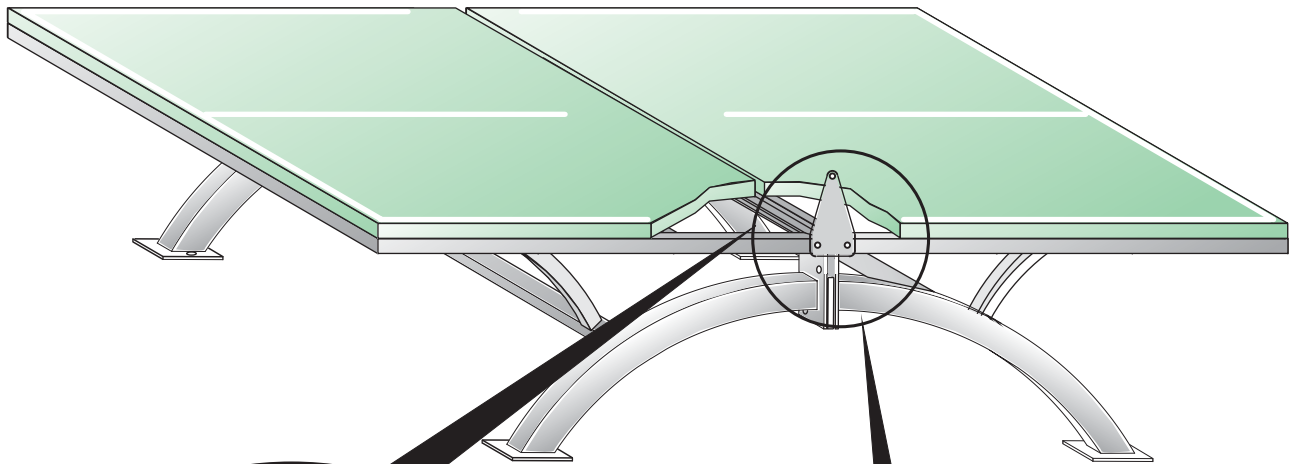
5

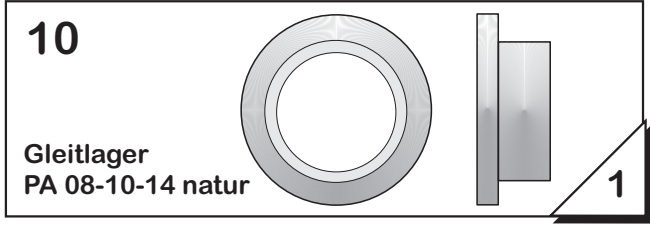
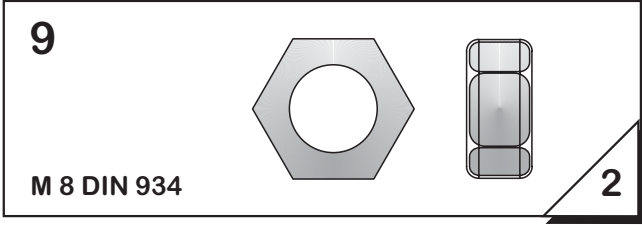
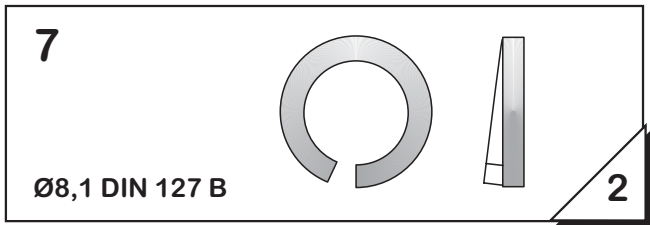
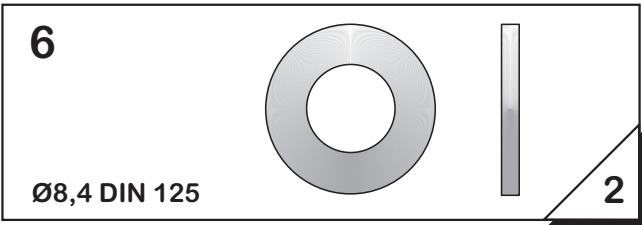
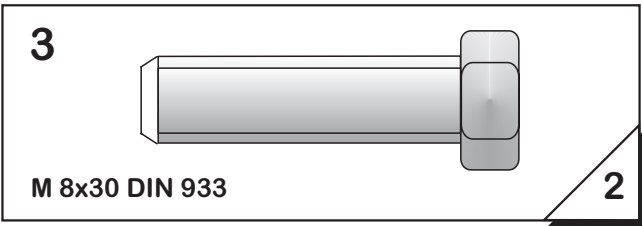
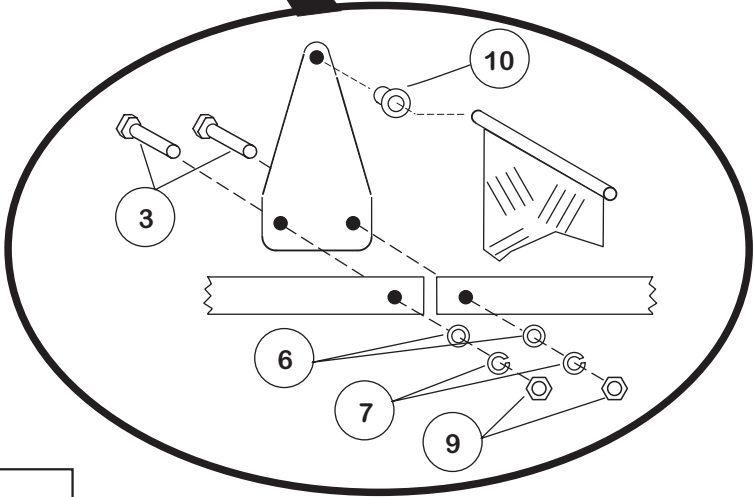
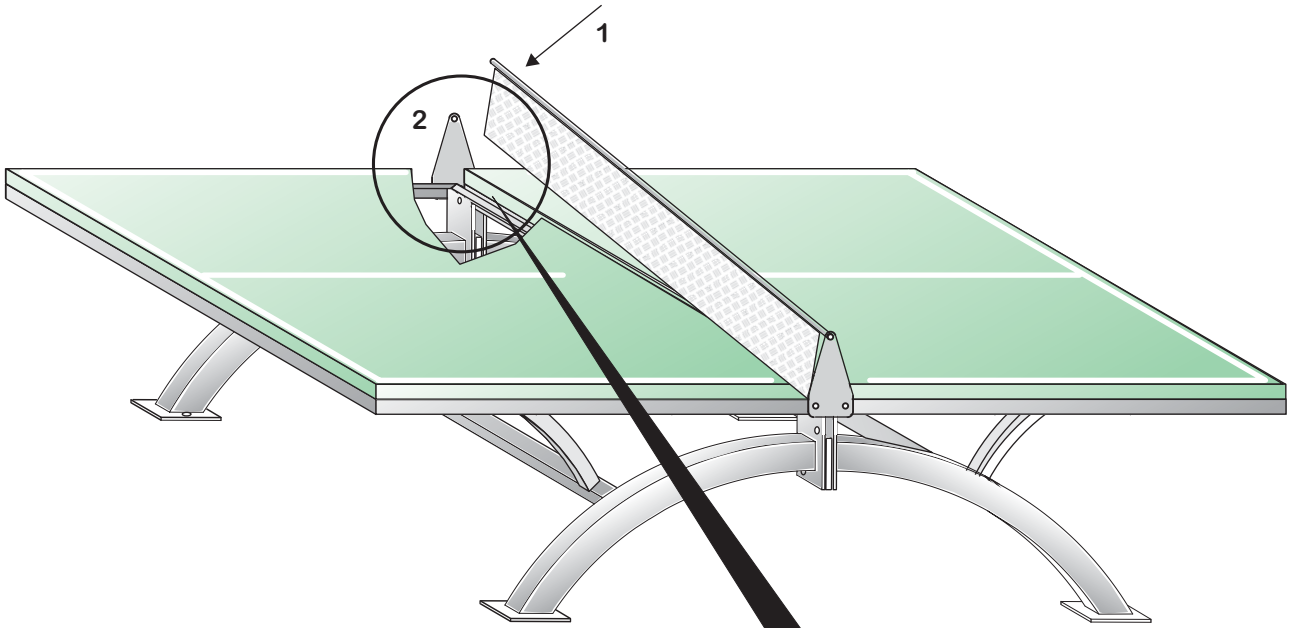
6 

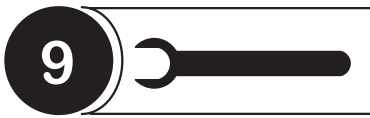


7

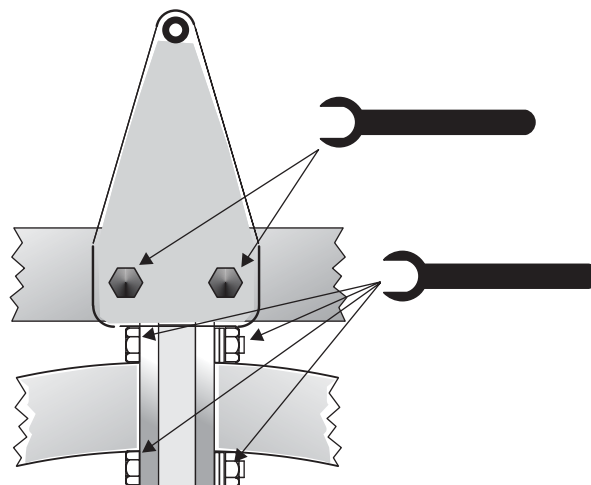
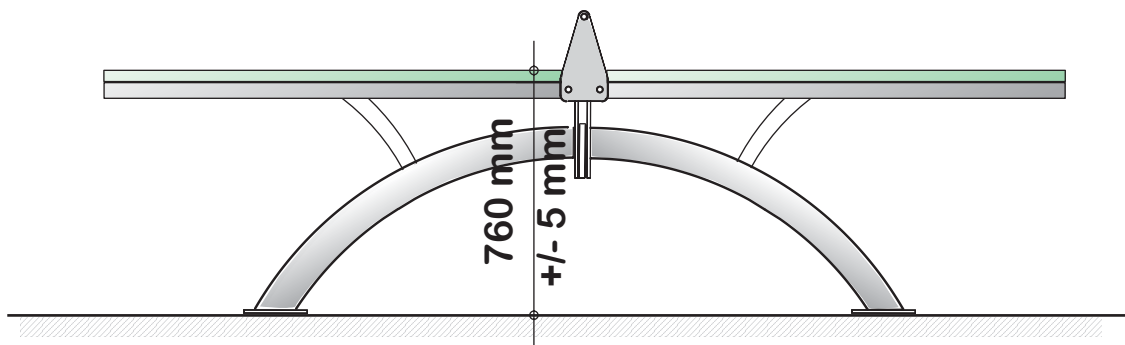
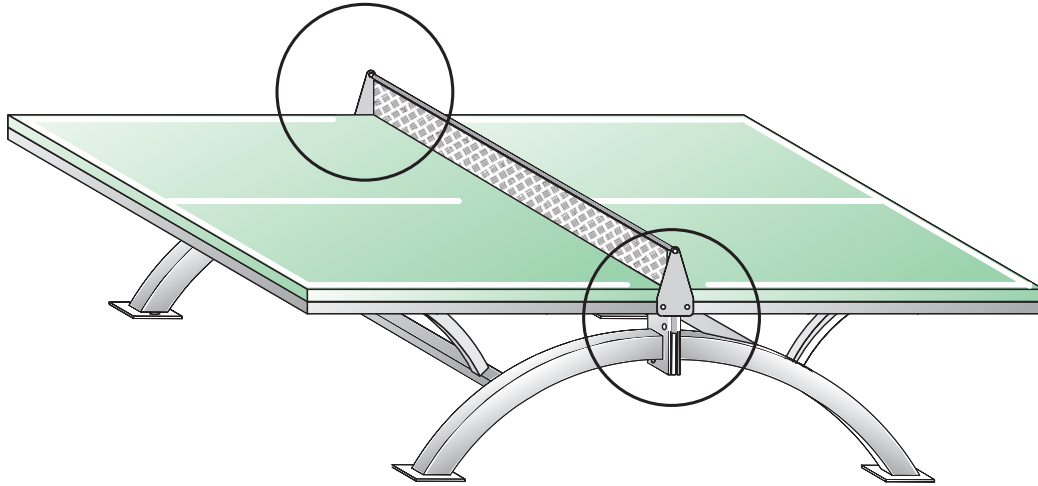


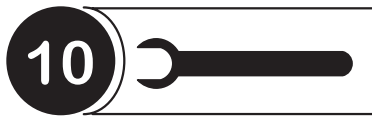
8



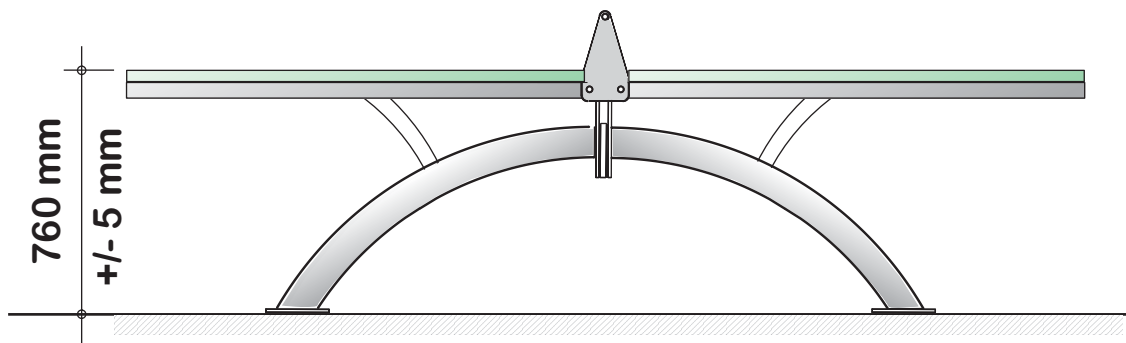
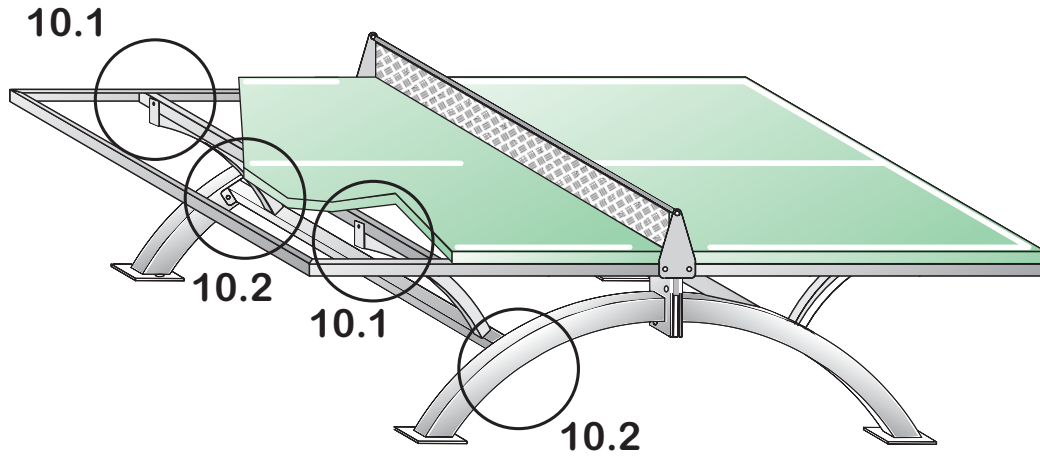


Nach Höheneinrichtung
diese Punkte fest verschrauben
after height adjustment screw
firm these points
Après le réglage en hauteur visser
fortément ces points

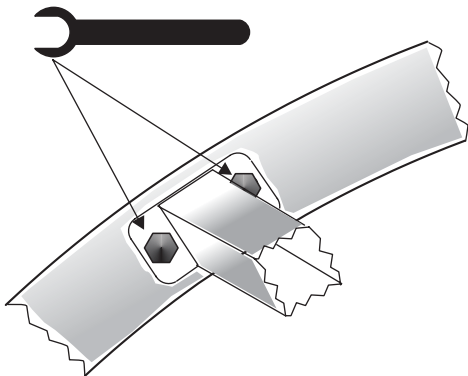




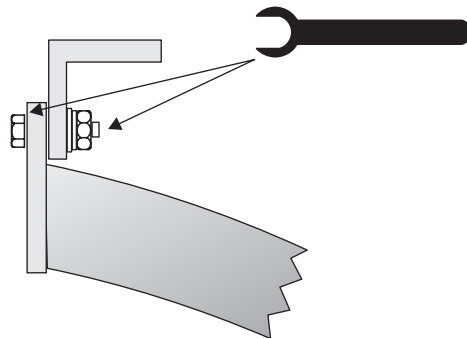
Nach Höheneinrichtung
diese Punkte fest verschrauben
after height adjustment screw
firm these points
Après le réglage en hauteur visser
fortément ces points

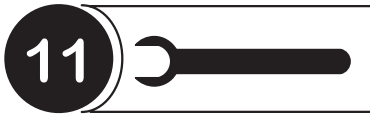


10.1

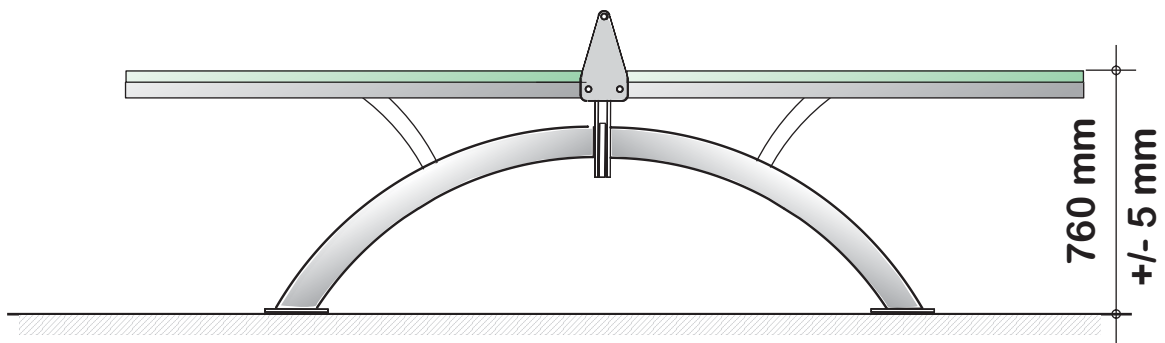
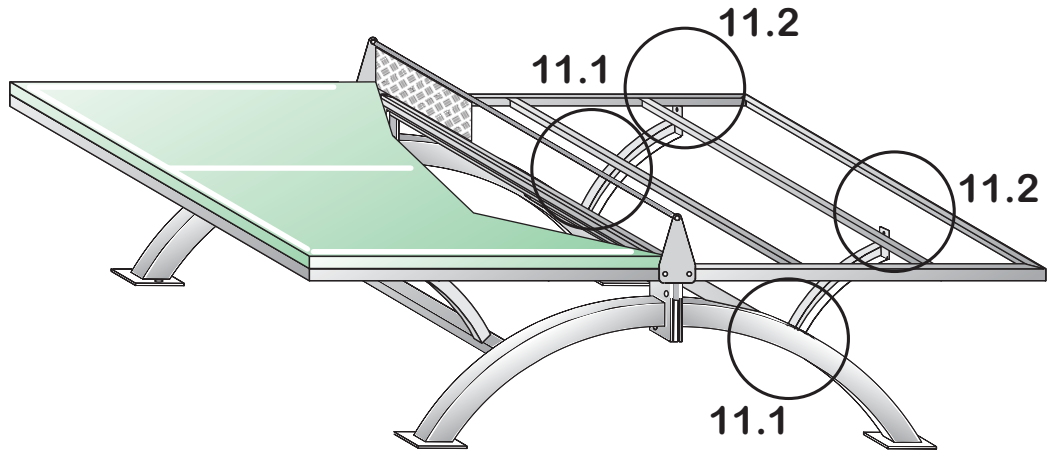


10.2

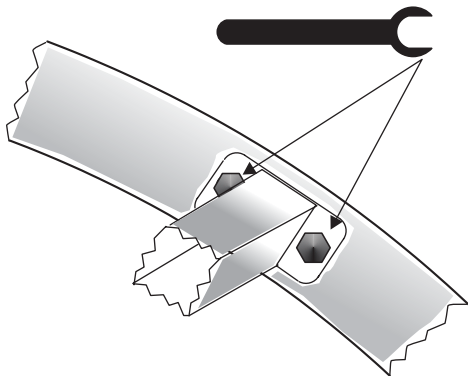




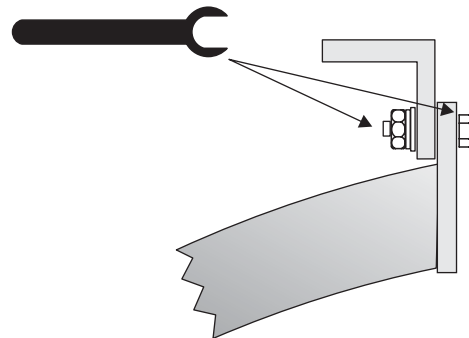
Nach Höheneinrichtung
diese Punkte fest verschrauben
after height adjustment screw
firm these points
Après le réglage en hauteur visser
fortément ces points



11.1



11.2



ACHTUNG !!

Der Tisch muß nach erfolgter Montage fest mit dem Untergrund verschraubt werden. Je nach Bodenbeschaffenheit kann es sein, dass anderes Schraubenmaterial verwendet werden muß, als im Lieferumfang des Tisches enthalten !

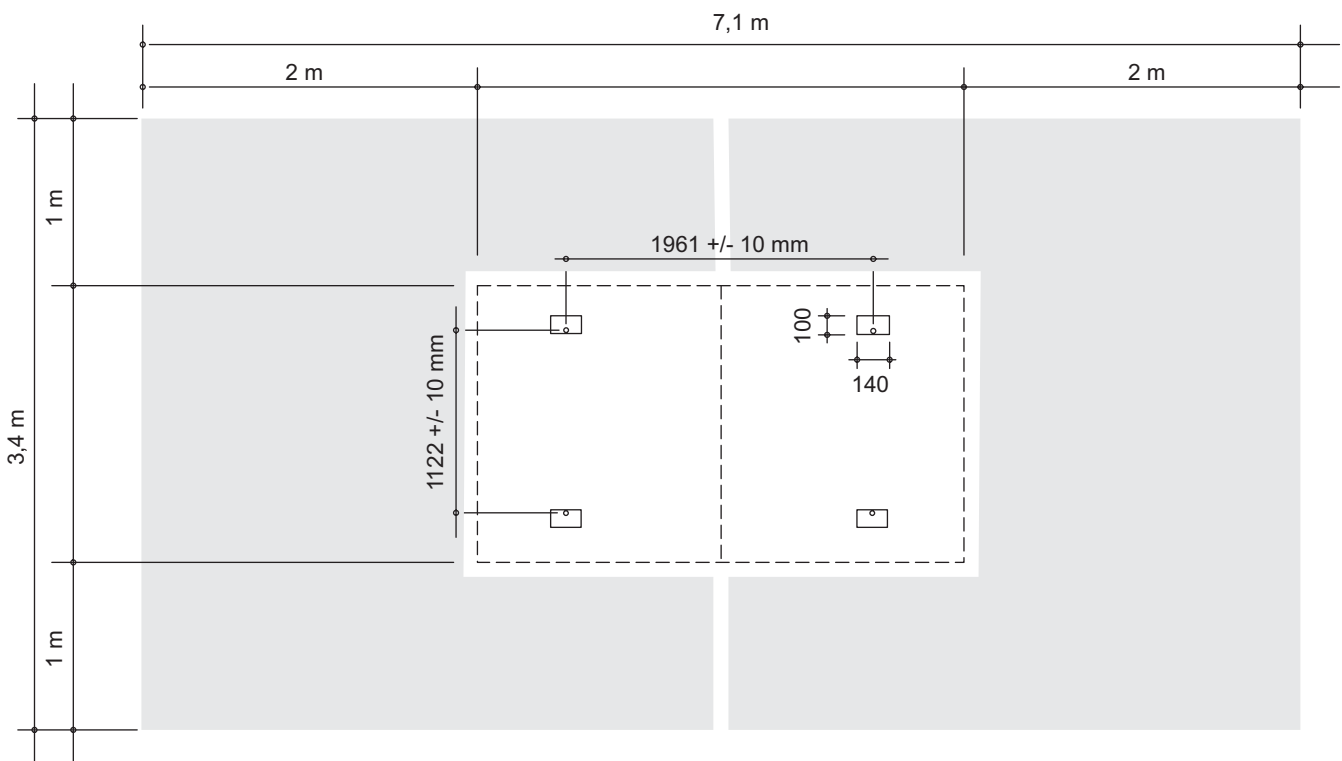
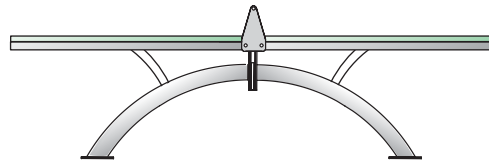
ATTENTION !!

The table must be screwed fast onto the floor. Due to various floors it may be possible, that other fastening material must be used as it is delivered with this table.

ATTENTION !!

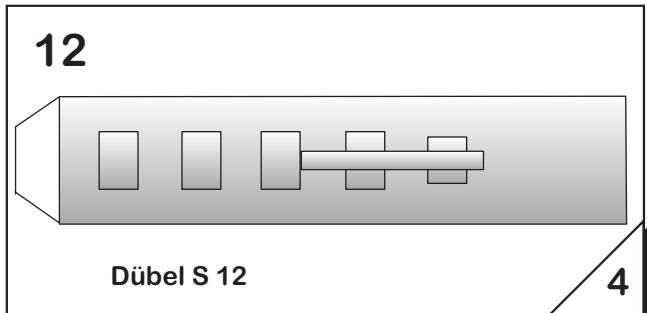
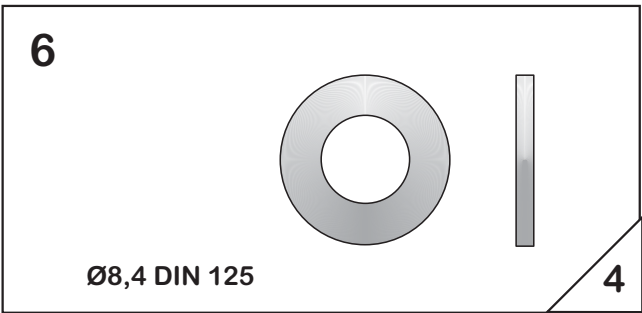
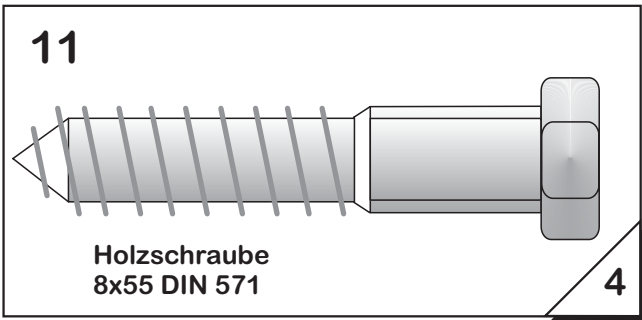
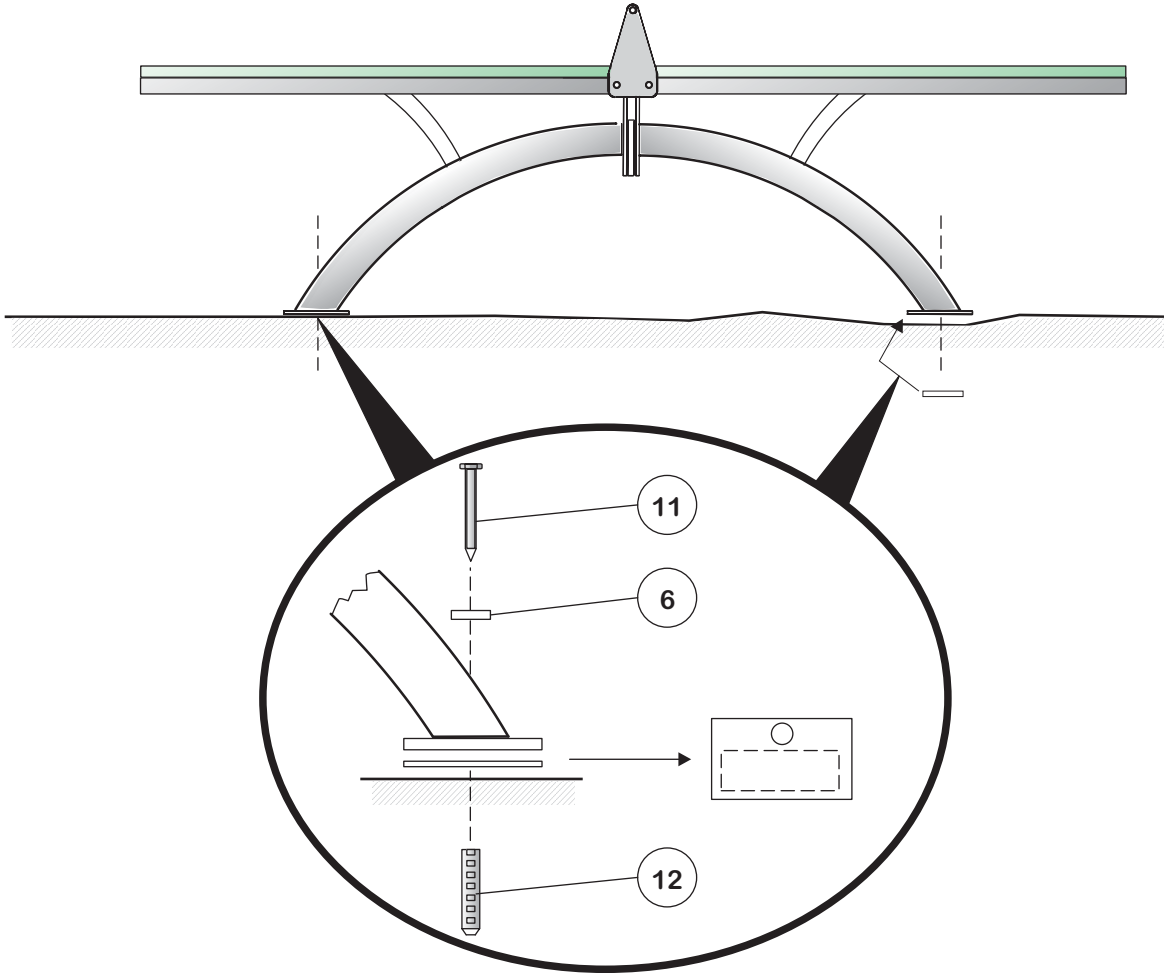
La table doit être visée fortement au sol. Il est possible, que selon les caractéristiques du sol, on doit utiliser des autres vis que celles incluses dans la livraison de la table.

Verschraubungsmaße
Screwing measurements
Dimensions de visage



 = **Empfohlener Spielbereich**
= Recommended playing area
= *Surface de jeu recommandé*

Tischgewicht
Table weight 160 kg
Poid de la table



Stand: 29.05.2007

Technische Änderungen und Irrtümer vorbehalten

Date: 29th, May 2007

Subject to technical changes and errors without notice

Situation au 29.05.2007

Sous réserve de modifications techniques et d'erreurs

DONIC[®]

TUNED TO PERFECTION

DONIC - P. O. Box 1370 - 66303 Völklingen

Tel.: (+49) 6898/290903

Fax: (+49) 6898/290980

eMail: info@donic.com

www.donic.com