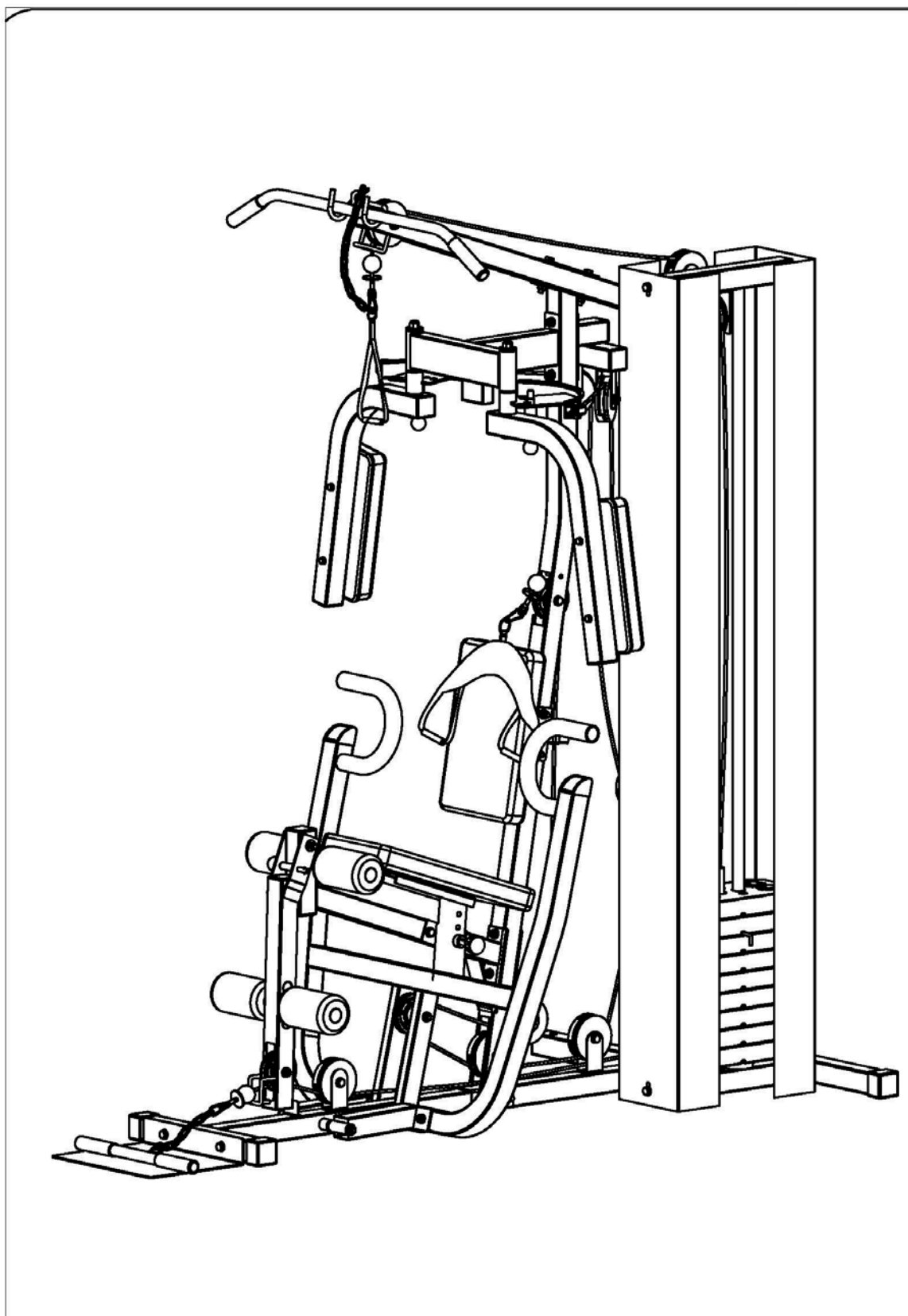


ДОМАШНЯЯ СИЛОВАЯ СТАНЦИЯ DFC D3001C

Руководство пользователя



ВАЖНО !

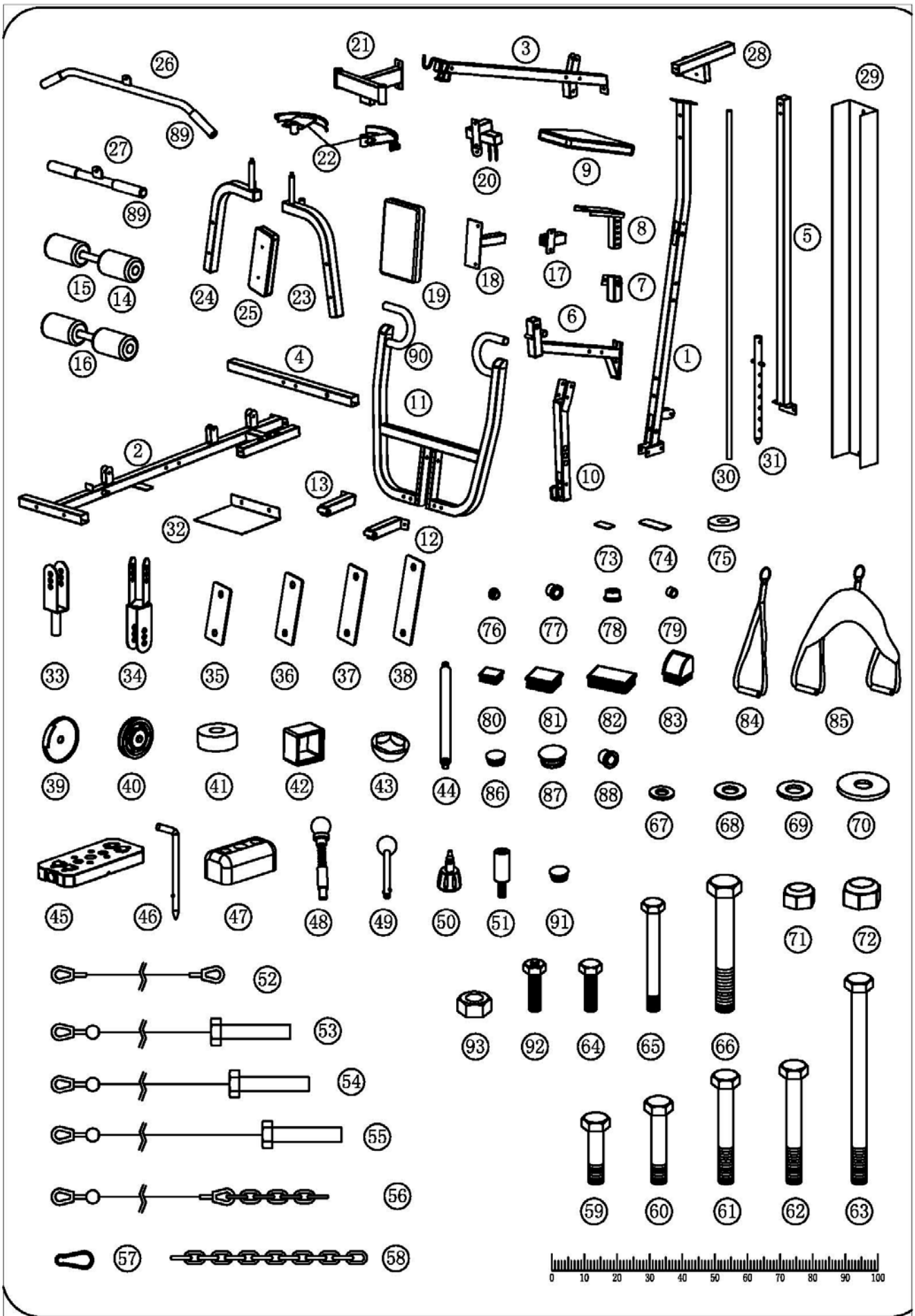
*Прочитайте все инструкции перед использованием тренажер.
Сохраните инструкцию на будущее. Технические характеристики данного продукта могут незначительно отличаться от иллюстраций и могут быть изменены без предварительного уведомления.*

МЕРЫ ПРЕДОСТОРОЖНОСТИ

Обратите внимание на следующие меры предосторожности перед сборкой и эксплуатацией оборудования.

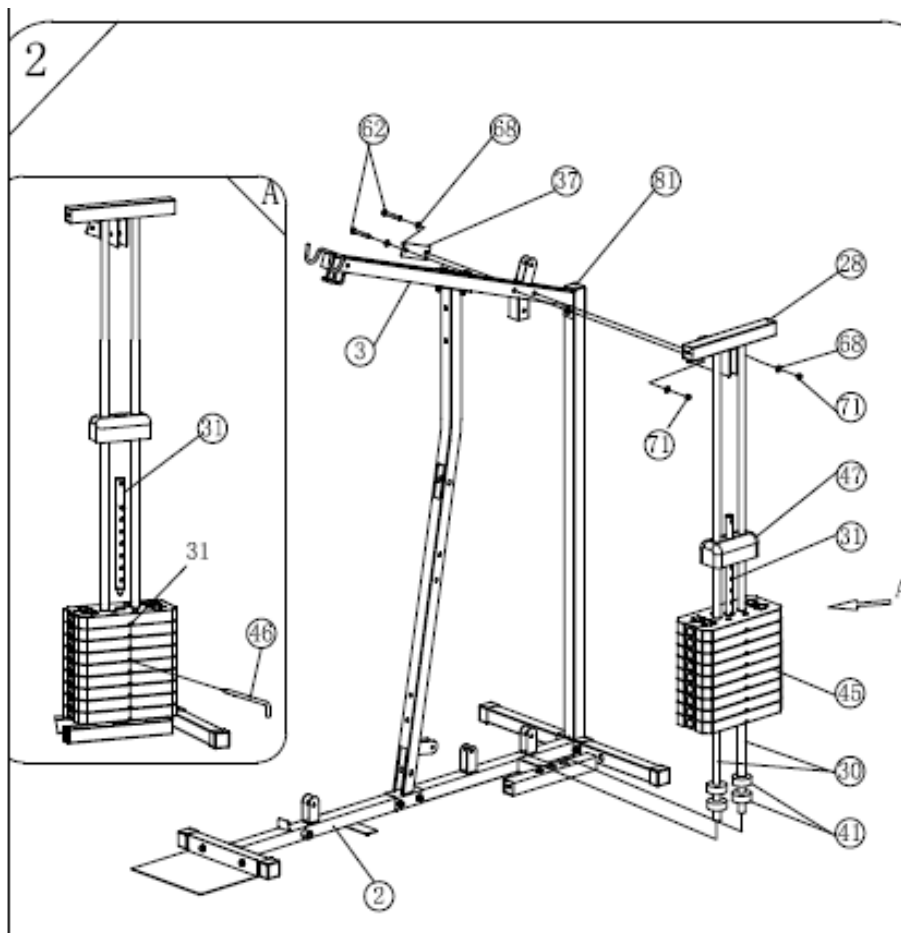
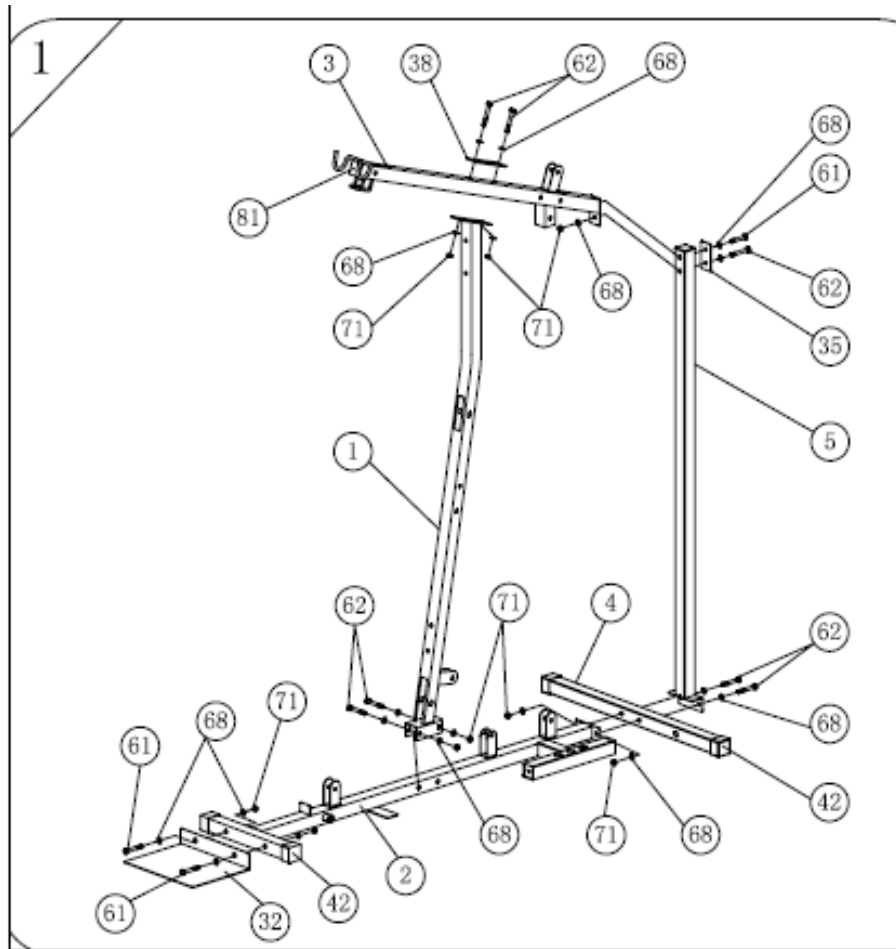
1. Собирайте тренажер именно так, как описания в инструкции.
2. Проверьте все винты, гайки и другие соединения, прежде чем использовать машину в первый раз и убедитесь, что тренажер находится в безопасном состоянии.
3. Установите тренажер в сухом месте, оградив его от доступа излишней влажности и воды.
4. Установите под тренажер подходящую основу (например, резиновый коврик, деревянную плиту и т.д.) в области сборки, чтобы избежать грязи и т.д.
5. Перед началом тренировки рекомендуется убрать все предметы в радиусе двух метров от тренажера.
6. Не используйте агрессивные чистящие средства. Используйте только специализированные инструменты для того, чтобы самостоятельно собрать тренажер или отремонтировать какую-либо деталь тренажера. Необходимо удалять капли пота с машины сразу по окончании тренировки.
7. Неправильные или чрезмерные физические нагрузки могут повредить вашему здоровью. Перед началом любой программы упражнений необходимо проконсультироваться с вашим врачом, чтобы определить, если у вас есть какие-либо медицинские или физические условия, которые могут подвергнуть риску ваше здоровье и безопасность, или предотвратить какие-либо травмы.
8. Используйте тренажер только в том случае, если он работает корректно. Используйте только оригинальные запасные части для необходимого ремонта.
9. Надевайте тренировочную одежду и обувь, которые подходят для оздоровительной тренировки на тренажере.
10. Если у вас появилось чувство головокружения, тошнота и другие болезненные симптомы, пожалуйста, прекратите тренировку и немедленно обратитесь к врачу.
11. Дети и инвалиды могут использовать скамью только в присутствии взрослого человека, способного оказать помощь и дать совет.
12. Максимальный вес пользователя 120 кг

Сборочные единицы

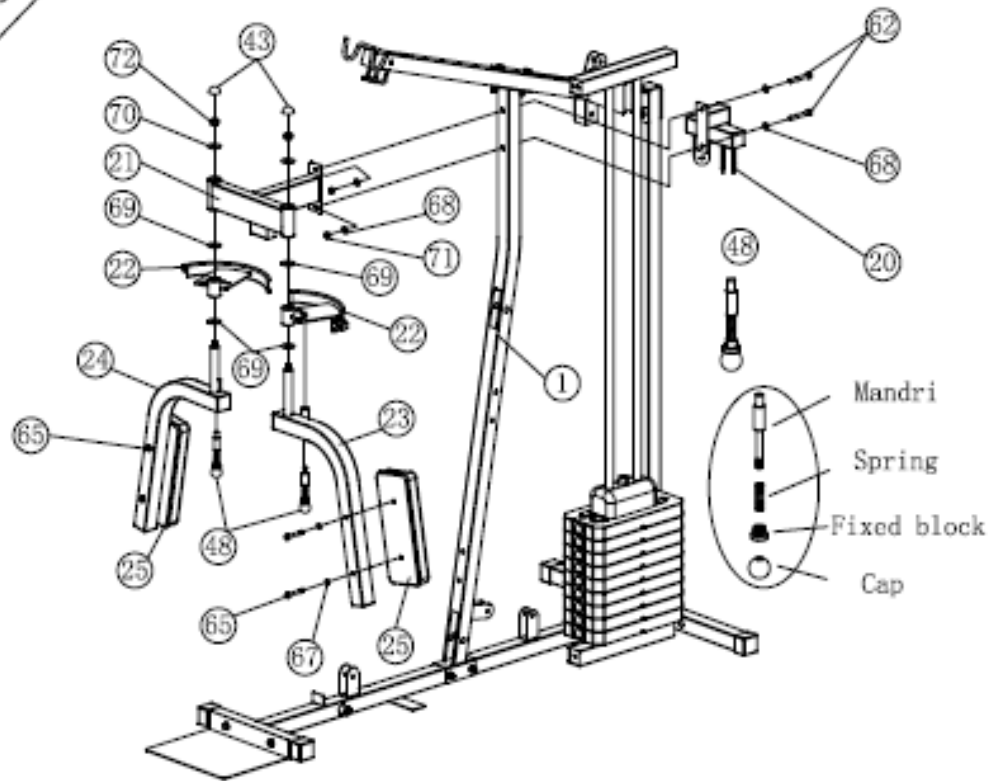


NO.	ОПИСАНИЕ	КОЛ-ВО	NO.	ОПИСАНИЕ	КОЛ-ВО
1	Передняя трубка	1	48	Ручка	2
2	Опорная рама	1	49	Фиксатор (Ф10*115)	1
3	Верхняя рама	1	50	Ручка	2
4	Задний стабилизатор	1	51	Соединительный болт	1
5	Задняя опора	1	52	Трос (1) L=1940	1
6	Опора сиденья	1	53	Трос (2) L=3120	1
7	Фиксатор рамы сиденья	1	54	Трос (3) L=2850	1
8	Регулировочная рама сиденья	1	55	Трос (4) L=3560	1
9	Сиденье	1	56	Короткая цепь	1
10	Передняя ножка	1	57	Карабин	5
11	Рычаг для жима	1	58	Длинная цепь	1
12	Левый кронштейн	1	59	Болт (M10*35)	2
13	Левый кронштейн	1	60	Болт (M10*50)	12
14	Валик	4	61	Болт (M10*65)	10
15	Трубка для валиков (1)	1	62	Болт (M10*70)	21
16	Трубка для валиков (2)	1	63	Болт (M10*130)	1
17	Кронштейн	1	64	Болт (M8*25)	4
18	Крепление спинки	1	65	Болт (M8*64)	6
19	Спинка	1	66	Болт (M12*85)	1
20	Кронштейн шкива	1	67	Плоская шайба (Ф8)	14
21	Неподвижная рама	1	68	Плоская шайба (Ф10)	94
22	Кронштейн баттерфляя	2	69	Плоская шайба (Ф12)	6
23	Правый баттерфляй	1	70	Плоская шайба (Ф37*Ф12.5*2.5)	2
24	Левый баттерфляй	1	71	Нейлоновая гайка (M10)	45
25	Подлокотник	2	72	Нейлоновая гайка (M12)	3
26	Верхняя тяга	1	73	Амортизатор (1)	1
27	Нижняя тяга	1	74	Амортизатор (2)	1
28	Неподвижная трубка	1	75	Амортизатор (3)	1
29	Экран	2	76	Стальная втулка (1)	2
30	Направляющая стеков	2	77	Стальная втулка (2)	6
31	Селектор	1	78	Стальная втулка (3)	4
32	Подножка	1	79	Пластиковая втулка	2
33	Кронштейн шкива	2	80	Квадратная заглушка (□45)	2
34	Двойной кронштейн шкива	1	81	Квадратная заглушка (□50)	15
35	Соединительная пластина (1) Б 3*100*50	3	82	Квадратная заглушка (□60*30)	2
36	Соединительная пластина (2) Б 3*120*50	3	83	Квадратная заглушка (□60*30)р (□50)	2
37	Соединительная пластина (2) Б 3*130*50	1	84	Рукоятка (1)	1
38	Соединительная пластина (3) Б 3*153*50	1	85	Рукоятка (2)	1
39	Крышка шкива	28	86	Круглая заглушка Ф25	8
40	Шкив	17	87	Круглая заглушка Ф32	2
41	Амортизатор	4	88	Пластиковая втулка	4
42	Заглушка (□50)	6	89	Резиновая накладка	4
43	Заглушка (M12)	2	90	Валик	2
44	Двунаправленный винт (Ф16*267) M10	1	91	Маленькая заглушка	1
45	Грузовой стек	9	92	Болт (M8*25)	1
46	L-штифт (Ф10*198)	1	93	Гайка M12	1
47	Верхняя пластина	1			

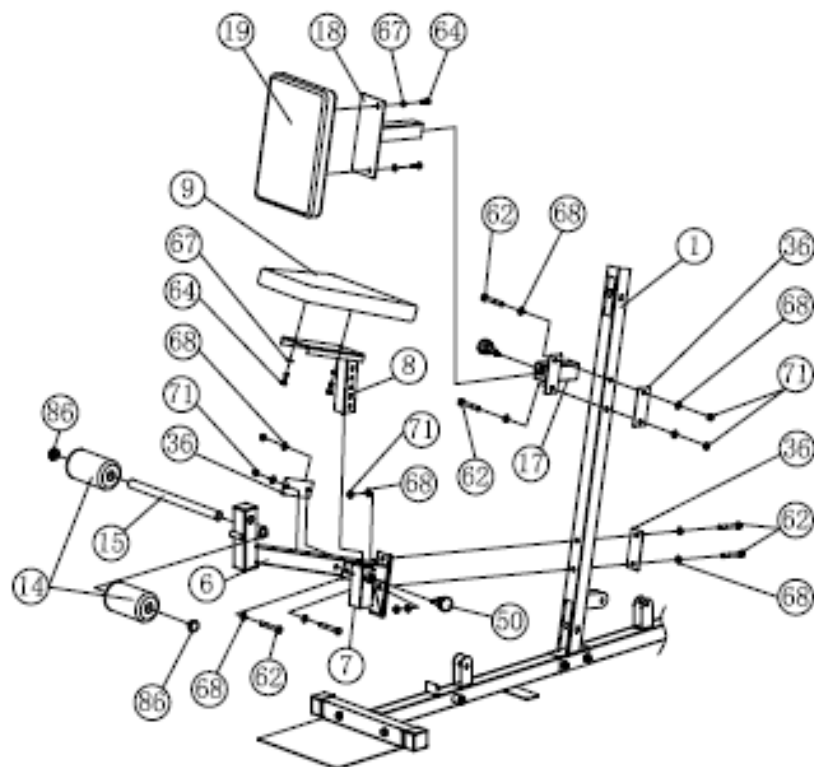
ИНСТРУКЦИЯ ПО СБОРКЕ

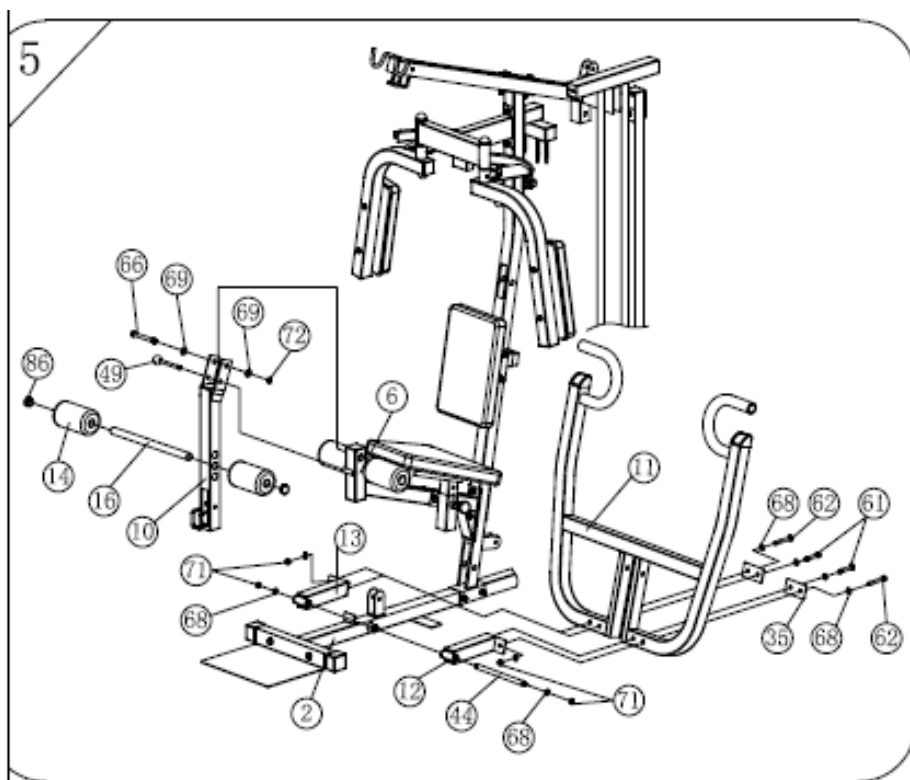
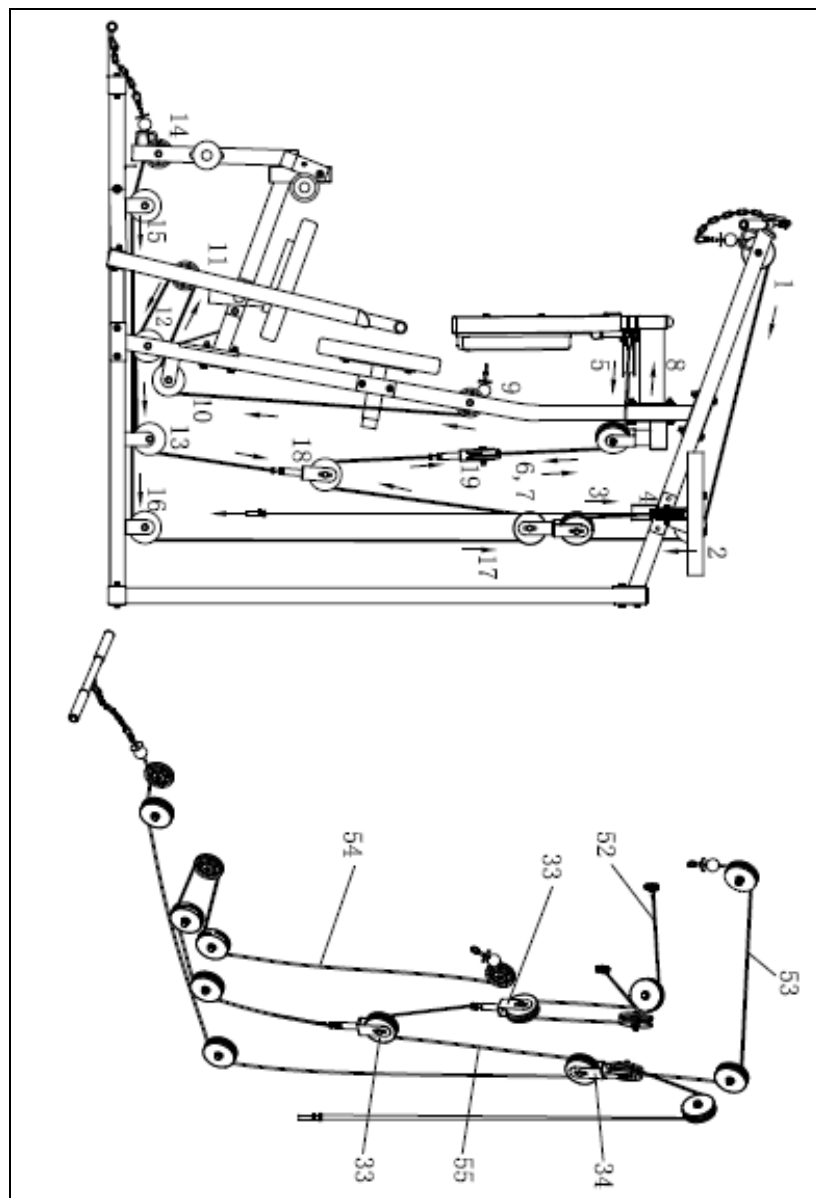


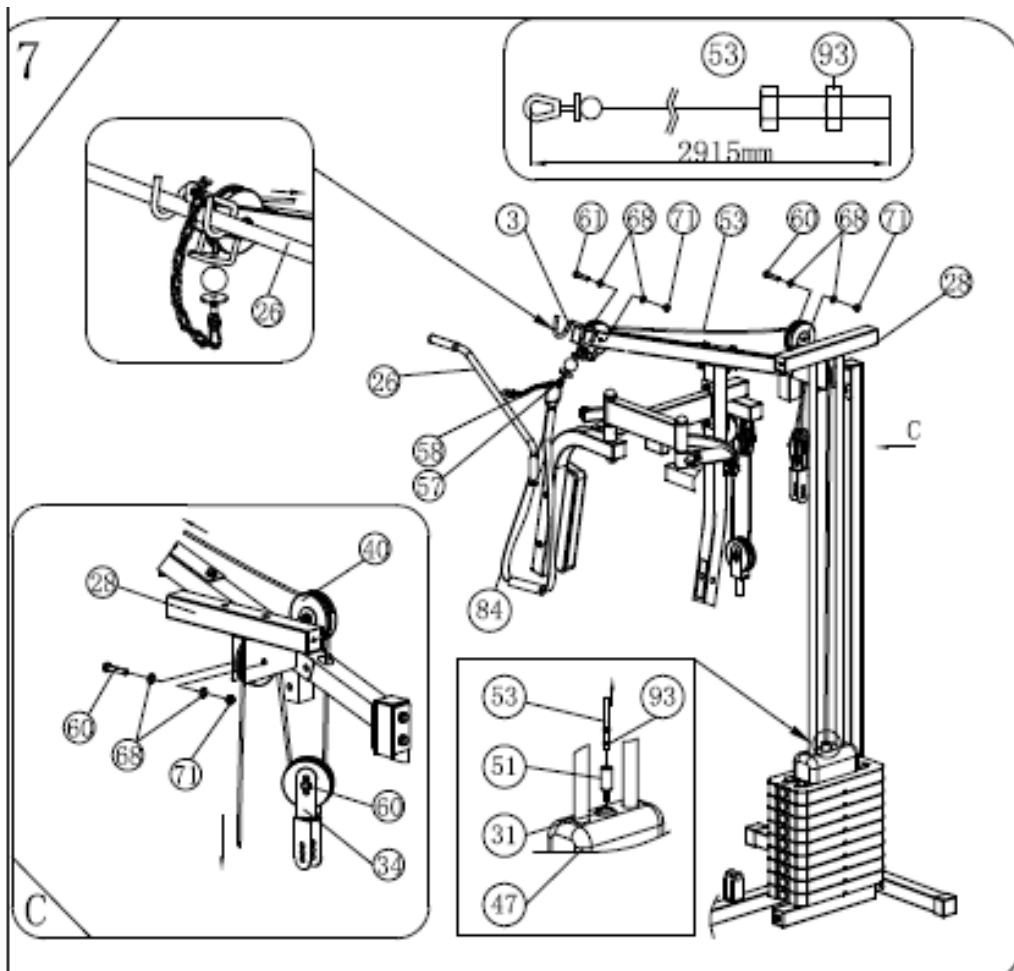
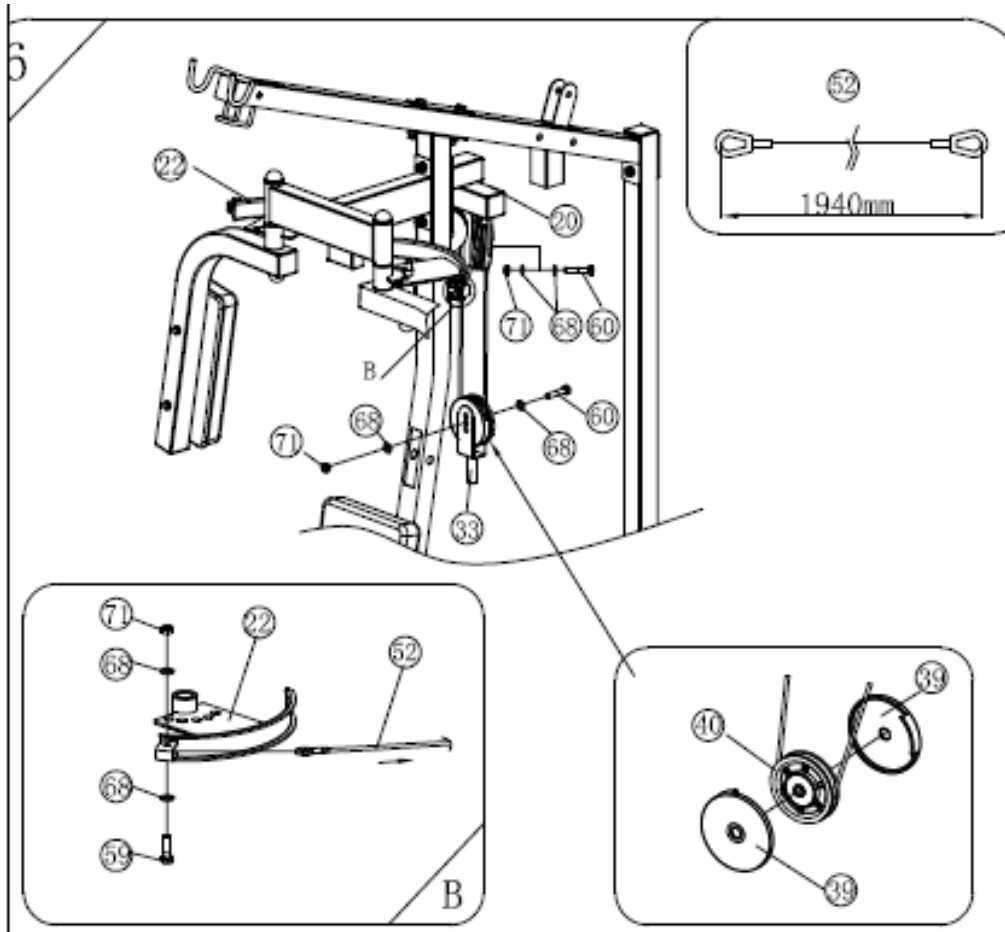
3

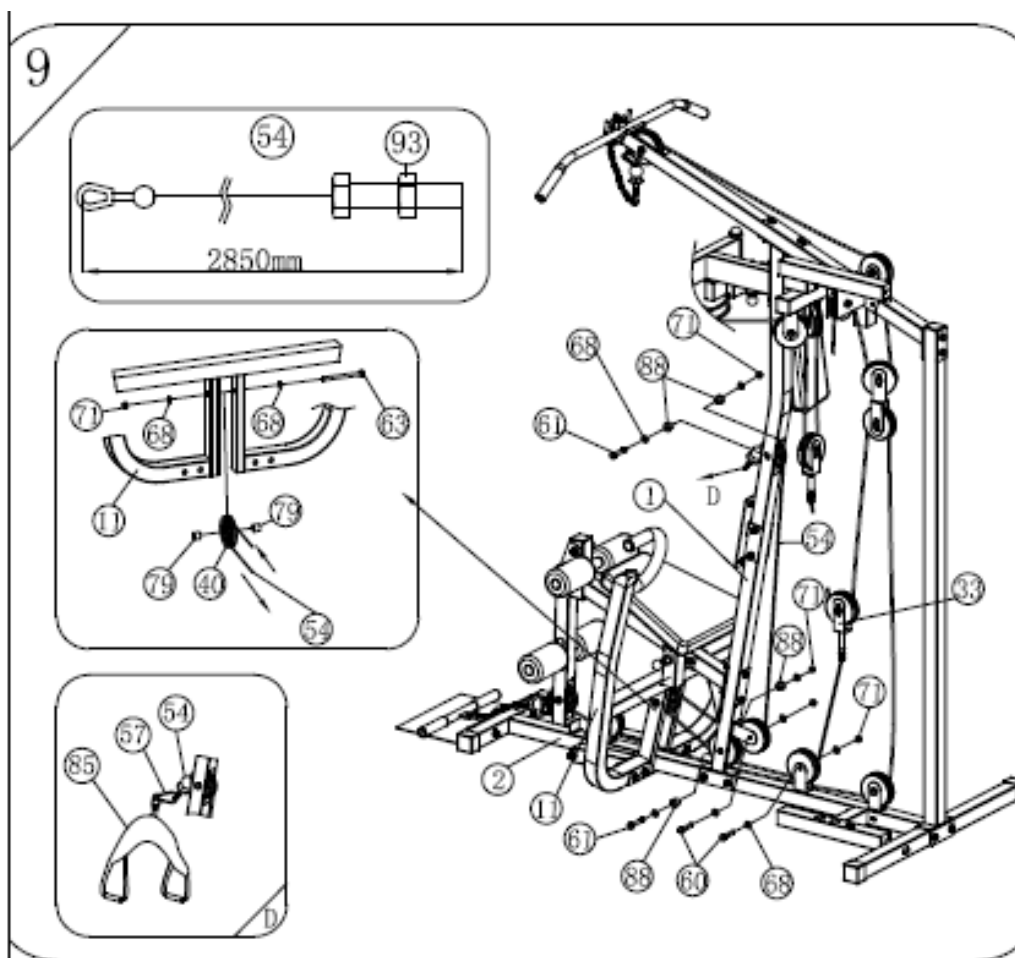
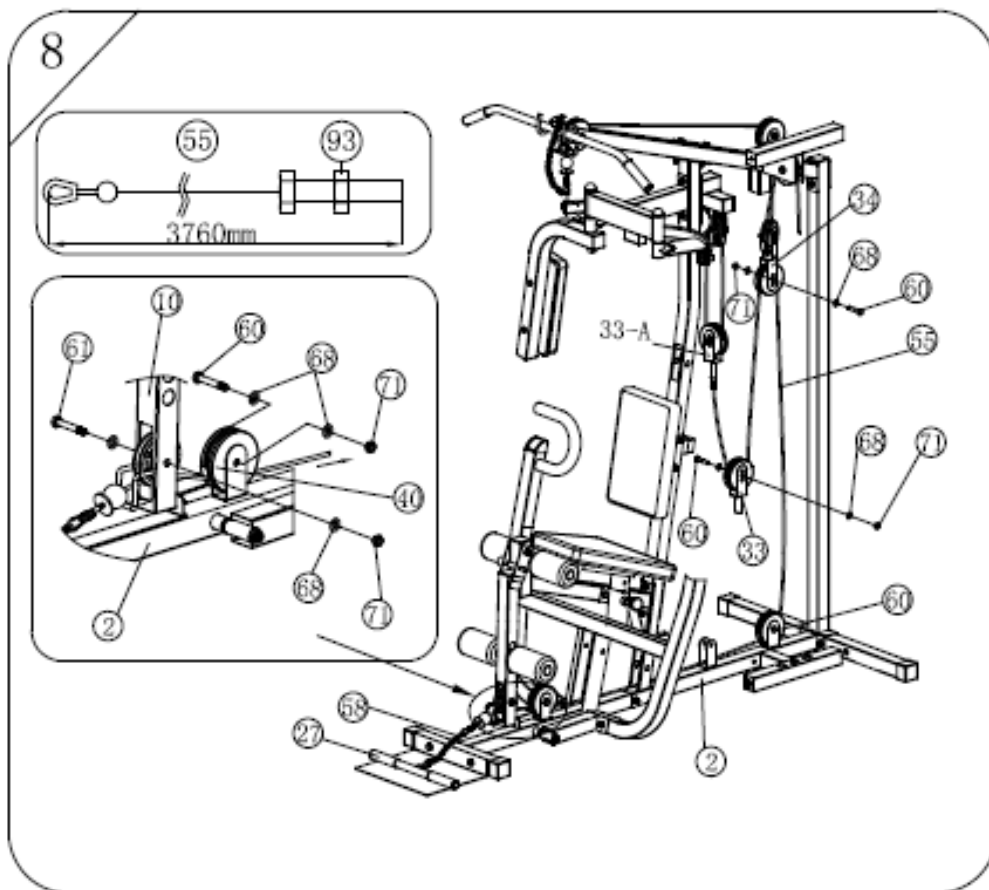


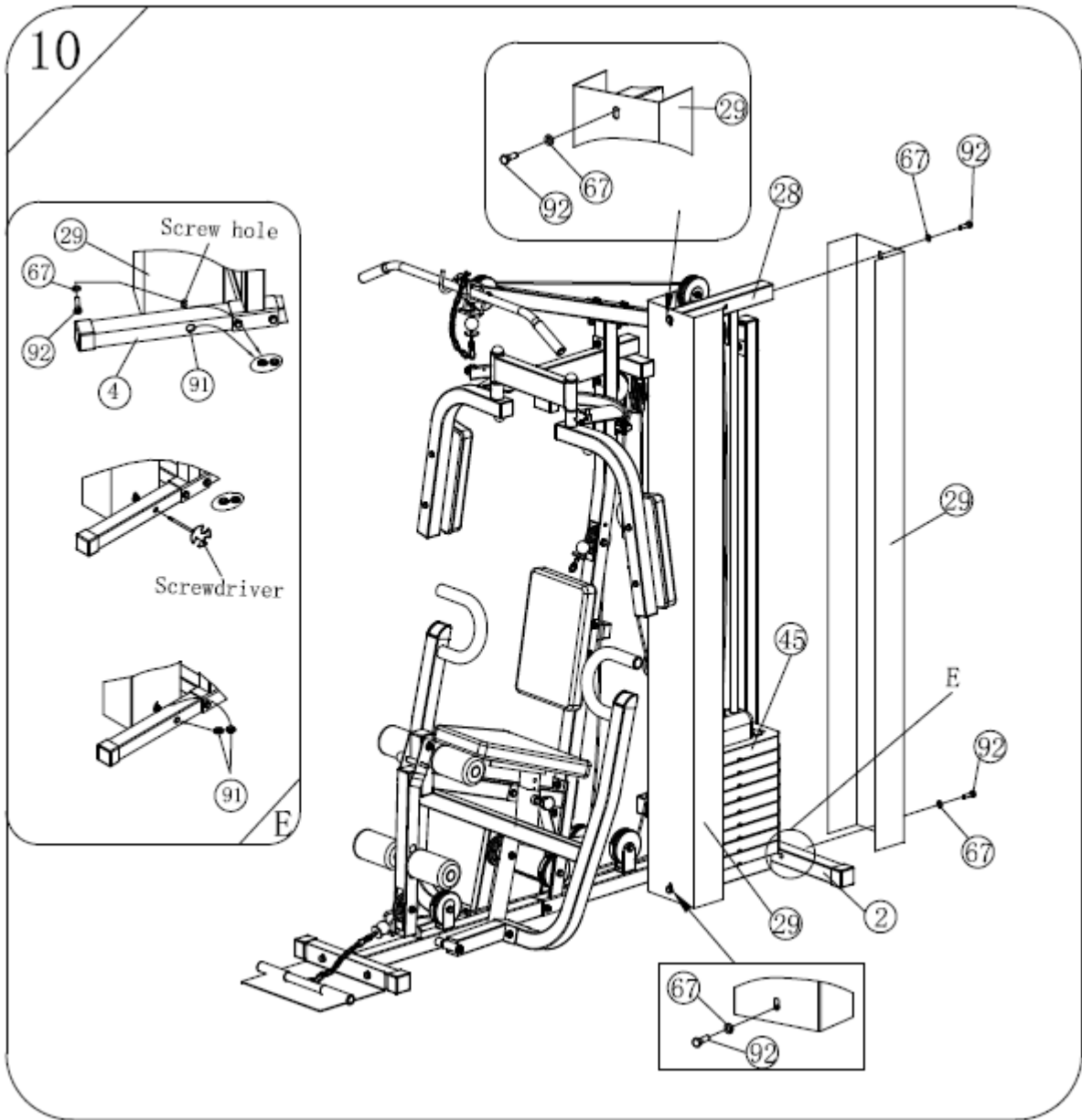
4











Внимание: после периода использования, проверьте натяжение троса, и убедитесь, что трос в пазах шкива.