

Frontline RTA

Эллиптический тренажер



Руководство пользователя

Уважаемый покупатель!

Поздравляем с удачным приобретением! Вы приобрели современный тренажер, который, как мы надеемся, станет Вашим лучшим помощником. Он сочетает в себе передовые технологии и современный дизайн.

Постоянно используя этот тренажер, Вы сможете укрепить сердечно-сосудистую систему и приобрести хорошую физическую форму. Надеемся, что данная модель удовлетворит все Ваши требования.

Прежде чем приступить к использованию тренажера, внимательно изучите настоящее руководство и сохраните его для дальнейшего использования. В случае возникших дополнительных вопросов обратитесь к продавцу или дилеру, который проконсультирует Вас и поможет устранить возникшую проблему.

Обязательно сохраняйте инструкцию по эксплуатации, это поможет Вам по прошествии времени вспомнить о функциях тренажера и правилах его использования.

Если у Вас возникли какие-либо вопросы по эксплуатации данного тренажера, свяжитесь со службой технической поддержки или уполномоченным дилером, у которого Вы приобрели тренажер.

Меры безопасности

Внимание!

Перед тем как приступить к тренировкам настоятельно рекомендуем пройти полное медицинское обследование, особенно если у Вас есть наследственная предрасположенность к повышенному давлению или сердечно-сосудистым заболеваниям. Неправильное или чрезмерно интенсивное выполнение упражнений может повредить Вашему здоровью.

Тренажер предназначен для домашнего использования. В целях обеспечения безопасности и надежной работы оборудования перед использованием тренажера ознакомьтесь с инструкцией.

При использовании тренажера следует соблюдать следующие базовые меры предосторожности:

- **ОСТОРОЖНО!** Во избежание удара током отключайте тренажер от сети после окончания использования и перед чисткой;
- **ВНИМАНИЕ!** Не следует оставлять включенный тренажер без присмотра во избежание удара током. Если тренажер не используется или производится его ремонт, установка или снятие комплектующих, отключите его от сети;
- Используйте тренажер только по назначению, описанному в данном руководстве. Во избежание получения травм используйте только те аксессуары, которые рекомендованы производителем;
- Во избежание травм и удара током не вставляйте какие-либо предметы в отверстия на тренажере;
- Не снимайте кожухи консоли. Ремонт тренажера должен производиться только сотрудниками сервисного центра;
- Не используйте тренажер, если заблокированы вентиляционные отверстия. Поддерживайте их в чистоте, удаляйте скапливающуюся пыль, волосы и т.д.;
- Не используйте тренажер, если у него повреждены шнур питания или вилка, если он работает некорректно, был поврежден или побывал в воде. Доставьте тренажер в сервисный центр для осмотра и ремонта;
- Не перемещайте тренажер за шнур питания и не используйте шнур как ручку;
- Шнуры питания не должны соприкасаться с нагревающимися поверхностями;
- Дети и лица с ограниченными возможностями могут находиться рядом с включенным тренажером или использовать его только под наблюдением;

- Тренажер не предназначен для использования вне помещения;
- Не пользуйтесь тренажером в местах, где распыляются аэрозоли или осуществляется подача кислорода;
- Не подставляйте руки под движущиеся части тренажера, следите, чтобы ваша одежда не попала в движущиеся части тренажера;
- Тренажер не имеет шестерни холостого хода. Скорость движения педалей должна снижаться постепенно;
- Будьте осторожны при подходе к тренажеру и спуске с него. Опустите соответствующую педаль в нижнее положение и дождитесь полной остановки тренажера.

ОСТОРОЖНО! Если вы почувствовали боль в груди, тошноту, головокружение или одышку, немедленно ПРЕКРАТИТЕ занятия на тренажере. Прежде чем возобновлять тренировки обратитесь за консультацией к врачу.

Транспортировка/Хранение/Ввод в эксплуатацию

Транспортировка и эксплуатация тренажера:

1. Тренажер должен транспортироваться только в заводской упаковке;
2. Заводская упаковка не должна быть нарушена;
3. При транспортировке тренажер должен быть надежно защищен от дождя, влаги, атмосферных осадков, механических перегрузок.

Хранение тренажера:

Тренажер рекомендуется хранить и использовать только в сухих отапливаемых помещениях со следующими значениями:

1. температура + 10 - + 35 C;
2. влажность: 50 -75%;
3. Если Ваш тренажер хранился при низкой температуре или в условиях высокой влажности (имеет следы конденсации влаги), необходимо перед эксплуатацией выдержать его в нормальных условиях не менее 2 – 4 часов и только после этого можно приступить к эксплуатации.

Настройка оборудования

ВЫБОР МЕСТА ДЛЯ ТРЕНАЖЕРА

Место, где установлен тренажер, должно быть хорошо освещенным и проветриваемым. Установите тренажер на твердой, ровной поверхности, так, чтобы расстояние от стены или других предметов было достаточным (свободное пространство должно быть не менее 60 см по бокам, не менее 30 см перед оборудованием, не менее 60 см позади него).

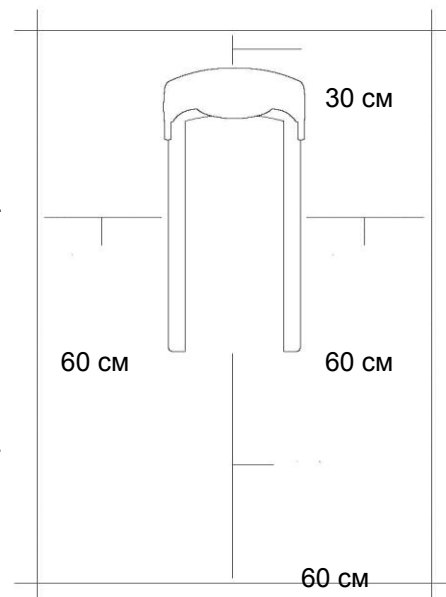
Свободное пространство сзади тренажера обеспечит вам комфортный подход к тренажеру и спуск с него

Если вы ставите тренажер на ковер, необходимо подложить под него коврик из твердого пластика, чтобы предохранить ковер и оборудование от возможных повреждений.

Не размещайте тренажер в помещениях с высокой влажностью, например, рядом с парной, сауной или закрытым бассейном. Водяные пары или хлор могут отрицательно повлиять на электронные и другие компоненты тренажера. Рекомендуется устанавливать тренажер в комфортном помещении.

РЕКОМЕНДАЦИИ ПО СБОРКЕ

Перед сборкой тренажера тщательно изучите ее последовательность и выполняйте все рекомендации. Используйте для сборки приложенный или рекомендуемый инструмент. Убедитесь, что в наличии имеются все детали, и они не повреждены. Не прикладывайте чрезмерных усилий к инструменту во избежание травм и повреждения элементов конструкции тренажера. Сначала соберите все детали тренажера, не до конца затянув гайки и болты, и, убедившись, что конструкция собрана правильно, затяните их до конца.



Техническое обслуживание/ Гарантия/ Ремонт

ЧИСТКА ЭЛЛИПТИЧЕСКОГО ТРЕНАЖЕРА

Профилактическое обслуживание и ежедневная чистка оборудования продлят срок его эксплуатации и помогут сохранить его внешний вид.

При этом важно соблюдать следующие рекомендации:

- Перед любым обслуживанием обязательно отключайте тренажер от электрической сети. К обслуживанию можно приступать примерно через минуту, после полного обесточивания внутренних электрических цепей тренажера;
- Защищайте тренажер от попадания прямого солнечного света, в противном случае возможно выцветание пластиковых деталей;
- Тренажер необходимо устанавливать в сухом месте;
- Для чистки используйте мягкую хлопчатобумажную ткань;
- Не применяйте абразивные препараты, агрессивные жидкости для чистки рабочих поверхностей тренажера, такие как ацетон, бензин, уайт-спириты, бензол и их производные во избежание повреждения лакокрасочных покрытий и пластиковых деталей. Для ухода рекомендуется применять слегка смоченную нейтральным раствором моющей жидкости (мыльный раствор) ткань с последующей протиркой сухой тканью;
- После каждого использования тренажера протирайте педали, рукоятки, датчики пульса и поручни;
- Не допускайте попадания жидкости на тренажер. Это может привести к его повреждению или возникновению угрозы поражения электротоком;
- Проверяйте ход и надежность крепления педалей;
- Если тренажер неустойчив и «качается», выровняйте его с помощью регулировочных ножек;
- Регулярно выполняйте уборку территории вокруг тренажера.

ПРОВЕРКА ТРЕНАЖЕРА НА ПРЕДМЕТ ПОВРЕЖДЕНИЯ ДЕТАЛЕЙ

НЕ ИСПОЛЬЗУЙТЕ тренажер, если он поврежден или имеет сломанные или изношенные детали. Используйте только те запасные части, которые поставляются заводом-изготовителем оборудования.

РЕГУЛЯРНО ПРОВОДИТЕ ТЕХНИЧЕСКОЕ ОБСЛУЖИВАНИЕ ТРЕНАЖЕРА. Оно является залогом бесперебойной работы оборудования и сохранения гарантийных обязательств. Необходимо проводить регулярный осмотр тренажера. Дефектные детали следует

немедленно заменять. Не следует использовать некорректно работающее оборудование до проведения ремонта. Обслуживание и ремонт должны проводиться только лицами, обладающими необходимой квалификацией.

ПРАВИЛА УХОДА И ТЕХНИЧЕСКОГО ОБСЛУЖИВАНИЯ

ЕЖЕДНЕВНОЕ ОБСЛУЖИВАНИЕ

- Рекомендуем вам ежедневно протирать тренажер влажной тканью с мягким чистящим средством (мыльный раствор) , не содержащим этилового или нашатырного спирта.

ЕЖЕНЕДЕЛЬНОЕ ОБСЛУЖИВАНИЕ

- Проверить горизонтальное положение тренажёра. В случае необходимости выровняйте его с помощью регулируемых ножек по уровню пола.
- Протереть детали тренажёра: консоль, поручни, направляющие роликов от пыли, грязи и пота.

ЕЖЕМЕСЯЧНОЕ ОБСЛУЖИВАНИЕ

- Проверьте затяжку винтов на всех соединениях.
- Убедитесь в отсутствии люфта после затяжки винтов.
- Пропылесосьте пространство под и вокруг тренажёра.
- Удалите грязь из накладок в педалях.

ЕЖЕКВАРТАЛЬНОЕ ОБСЛУЖИВАНИЕ

- Снимите пластиковые кожухи и смажьте шарнирные соединения рычагов педалей и поручней (рекомендуется использовать тефлоновую смазку).
- Снимите круглый защитный кожух. Проверьте состояние и натяжение приводного ремня. В случае необходимости замените ремень или отрегулируйте натяжение ремня.

Тренажёр предназначен для домашнего использования.

**Условия гарантии и сервисного обслуживания указаны в Гарантийном талоне.
Убедитесь, что вы ознакомились с содержанием Гарантийного талона.
Не выбрасывайте гарантийный талон.**

Указания по утилизации

ИНФОРМАЦИЯ ДЛЯ ПОЛЬЗОВАТЕЛЯ

Данный тренажер не относится к бытовым отходам. Пожалуйста, не выбрасывайте оборудование либо элементы питания вместе с бытовыми отходами, для утилизации использованных элементов питания пользуйтесь

действующими в Вашей стране системами возврата и сбора для утилизации.

Надлежащий отдельный сбор разобранных приборов, которые впоследствии отправятся на переработку, утилизацию или экологичное захоронение, способствует предотвращению возможных негативных воздействий на окружающую среду и здоровье человека, а также позволяет повторно использовать материалы, из которых изготовлено устройство. За незаконную утилизацию устройства пользователь может быть привлечен к административной ответственности, предусмотренной действующим законодательством.

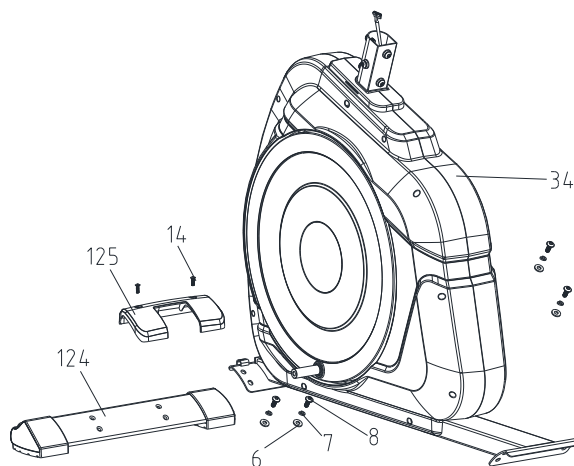


Сборка оборудования

ВНИМАНИЕ! Во время установки различных винтов и болтов не следует их сильно затягивать. Это необходимо сделать в самом конце сборки.

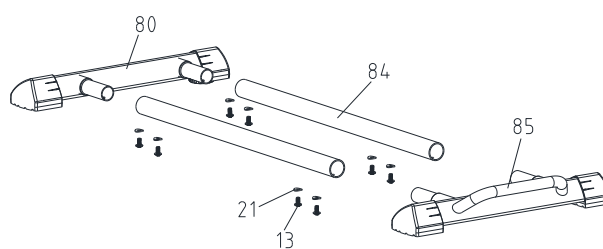
Шаг 1

1. Поместите переднюю стойку стабилизатора (124) под место крепления на основном корпусе.
2. Закрепите переднюю стойку стабилизатора (124) на основном корпусе с помощью винтов (6), пружинных шайб (7) и шайб (8).
3. Закрепите кожух передней стойки стабилизатора (125) на переднем стабилизаторе, используя винты (14).



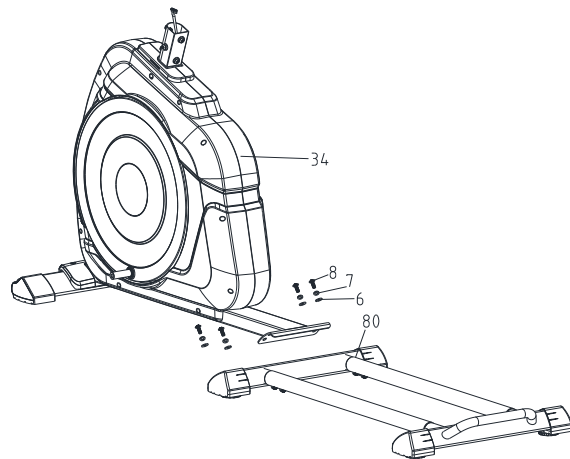
Шаг 2

1. Соедините трубками (84) два стабилизатора (80) (85).
2. Зафиксируйте при помощи винтов (13) и скругленными шайбами (21).



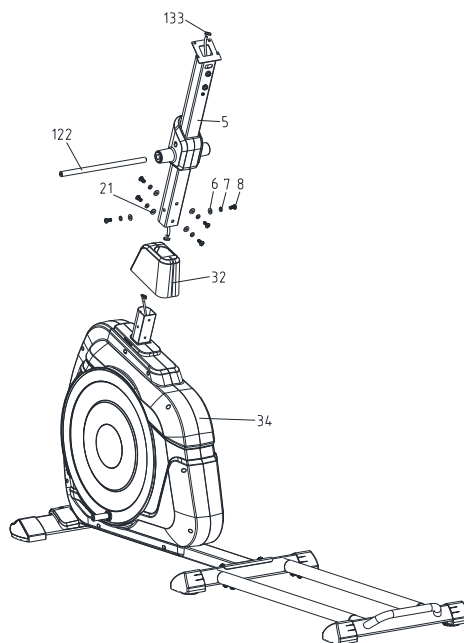
Шаг 3

1. Поместите заднюю опору стабилизатор к задней части основного корпуса.
2. С помощью винтов (6), пружинных шайб (7) и шайб (8), закрепите направляющие (80) с основным корпусом.



Шаг 4

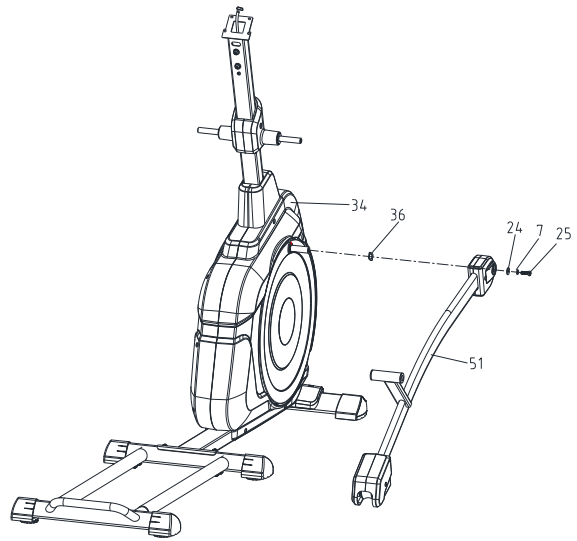
1. Установите кожух стойки консоли (32) на стойку консоли.
2. Подключите провода внутри стойки консоли и основного корпуса, вставьте стойку консоли в основной корпус.
3. Зафиксируйте прочно винтами (8), пружинными шайбами (7), скругленными шайбами (21) и шайбами (6).
4. Вставьте среднюю ось (122) в стойку консоли.



Шаг 5

1. Вставьте волнистую шайбу (36) на ось поворотного круга, а затем установите опору шатуна R (51) на ось поворотного круга.

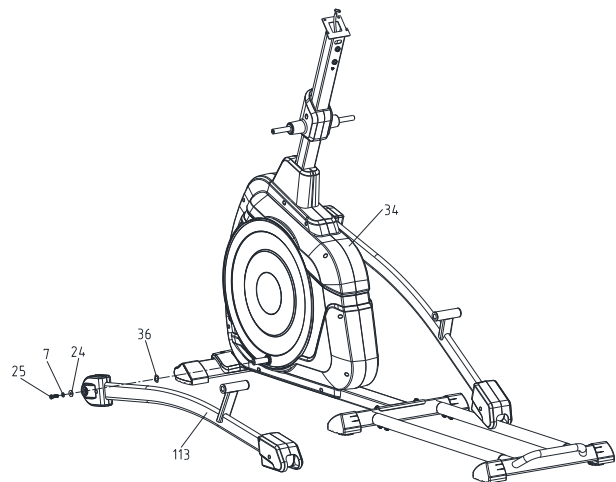
2. Закрепите ее винтом (25), пружинной шайбой (7) и шайбой (24).



Шаг 6

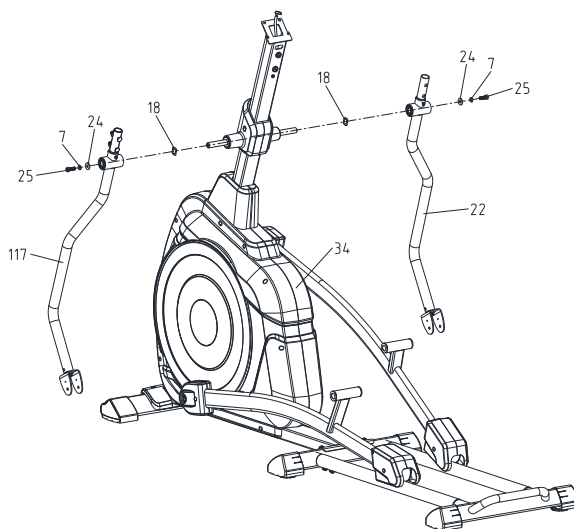
1. Вставьте волнистую шайбу (36) на ось поворотного круга, а затем установите опору шатуна L (51) на ось поворотного круга.

2. Закрепите ее винтом (25), пружинной шайбой (7) и шайбой (24).



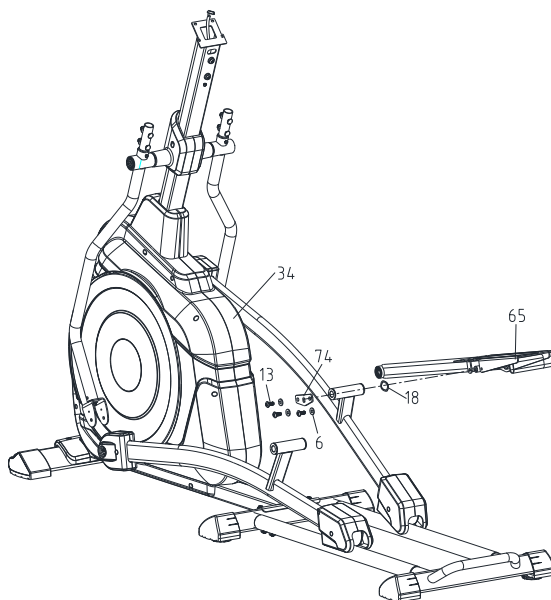
Шаг 7

1. Поместите волнистые шайбы (18) с обеих сторон от средней оси.
2. Установите левый нижний руль (117), правый нижний руль (22) на среднюю ось.
3. Закрепите ее винтом (25), пружинной шайбой (7) и шайбой (24).



Шаг 8

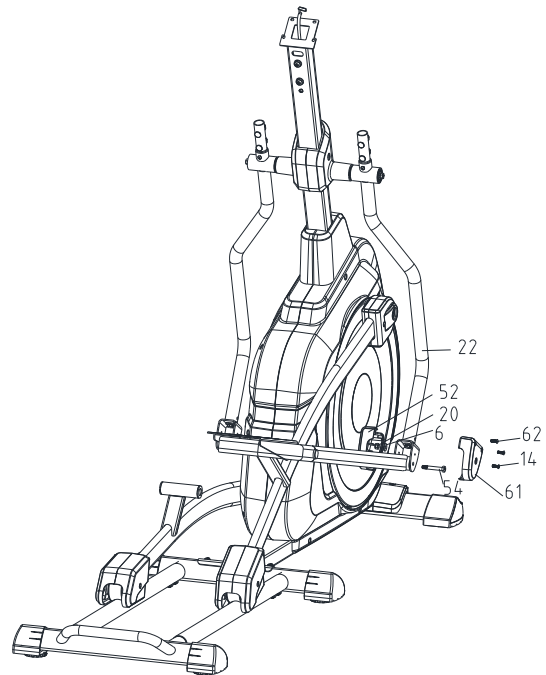
1. Вставьте волнистую шайбу (18) на ось опоры педали (65).
2. Установите опору педали (65) на опору шатуна.
3. Накройте ось опоры педали фиксатором (74), зафиксируйте его винтами (13) и шайбами (6).



Шаг 9

1. Закрепите опору педали и нижний руль, используя винт (54), шайбу (6) и нейлоновую гайку (20).

2. Накройте место соединения нижнего руля и опоры педали кожухом L, и закрепите его с помощью винта (62) и винта (14).



Шаг 10

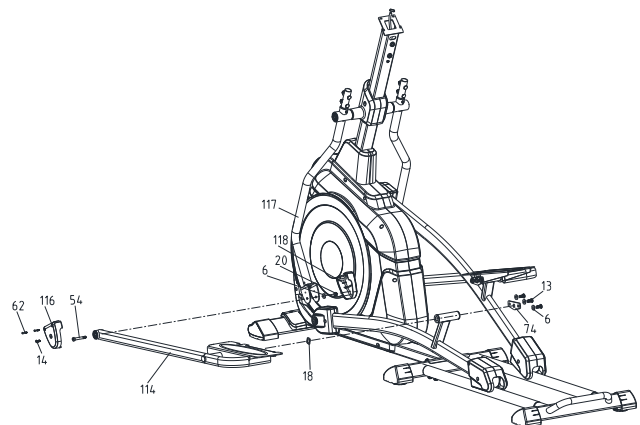
1. Вставьте волнистую шайбу (18) на ось опоры педали (114).

2. Установите опору педали (114) на опору шатуна.

3. Накройте ось опоры педали фиксатором (74), зафиксируйте его винтами (13) и шайбами (6).

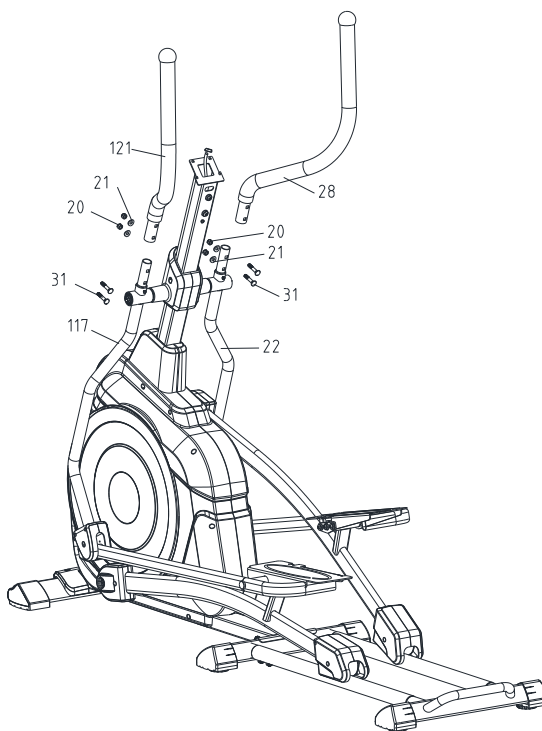
4. Закрепите опору педали и нижний руль, используя винт (54), шайбу (6) и нейлоновую гайку (20).

5. Накройте место соединения нижнего руля и опоры педали кожухом R, и закрепите его с помощью винта (62) и винта (14).



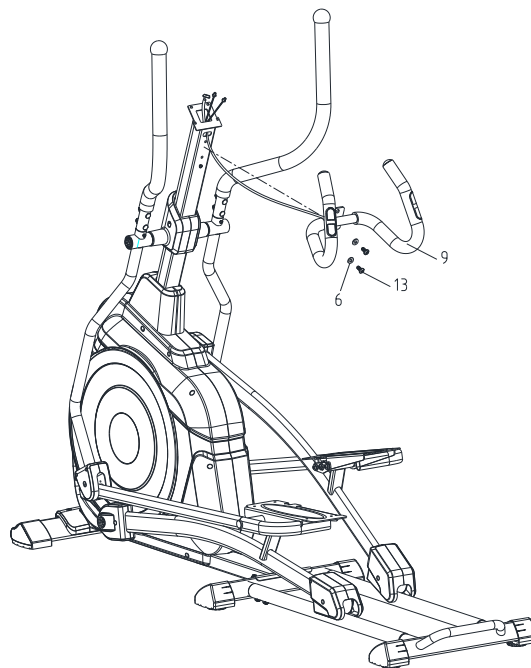
Шаг 11

1. Установите левый и правый верхние рули (121), (28) на левый и правый нижние рули.
2. Закрепите их с помощью винтов (31), скругленных шайб (21) и гаек (20).



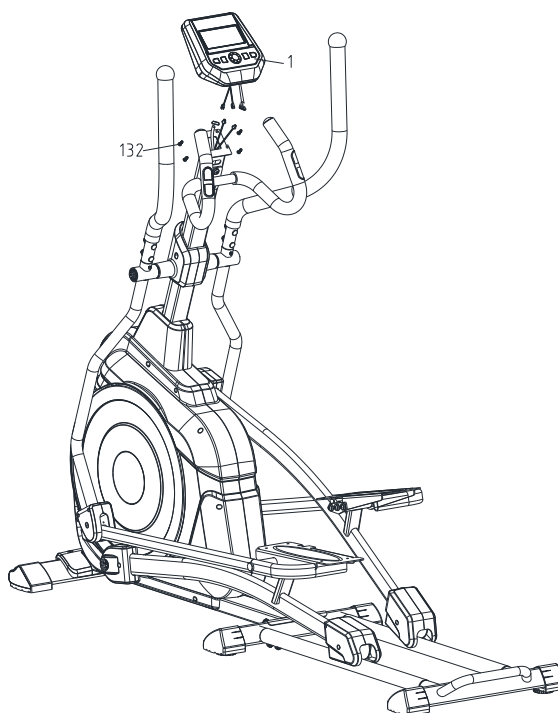
Шаг 12

1. Проденьте провод датчиков пульса переднего руля (9) через отверстие стойки консоли.
2. Зафиксируйте передний руль на стойке консоли с помощью винтов (13) и шайб (6).



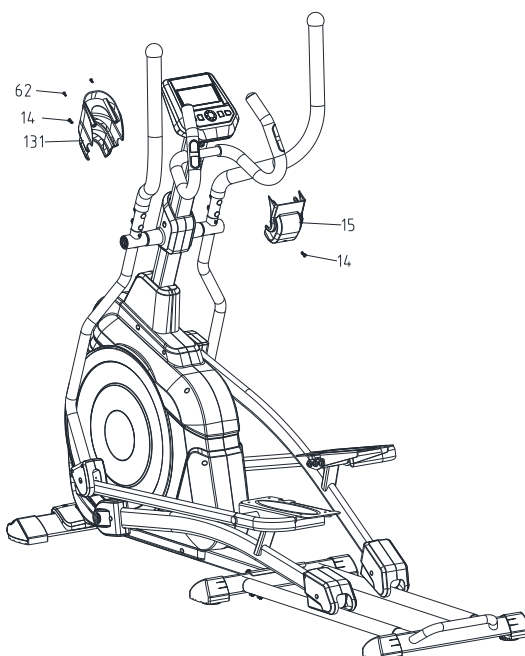
Шаг 13

1. Подключите кабели стойки консоли с соответствующими кабелями консоли.
2. Закрепите консоль на площадке стойки консоли с помощью винтов (132).



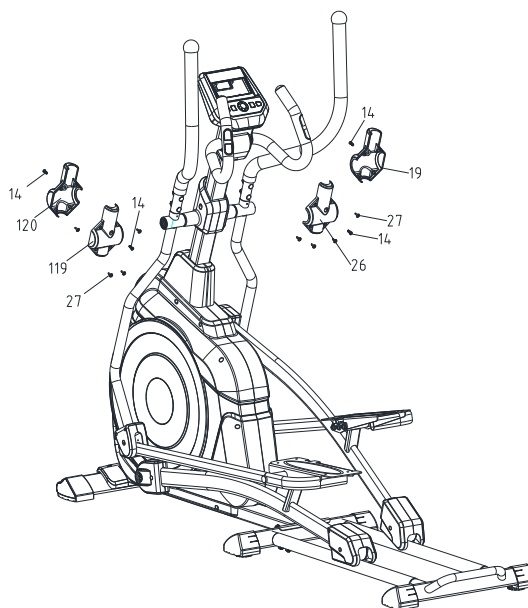
Шаг 14

1. Закрепите кожух стойки консоли (15) (131) с помощью винтов (62), (14).



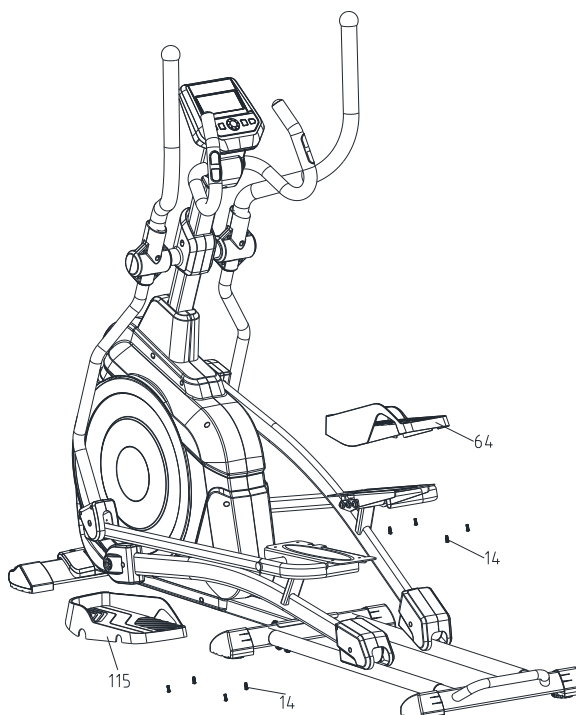
Шаг 15

1. Закрепите кожухи нижних рулей с ПОМОЩЬЮ ВИНТОВ.



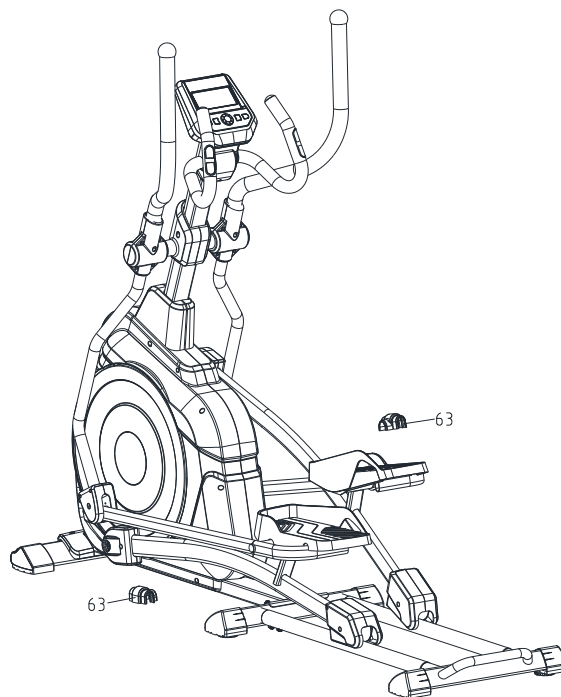
Шаг 16

1. Зафиксируйте педали L & R (115), (64) на опорах педали, используя винты (14) и шайбы (139).



Шаг 17

1. Оденьте кожухи педалей (63) на оси опор педалей.



Список комплектующих частей

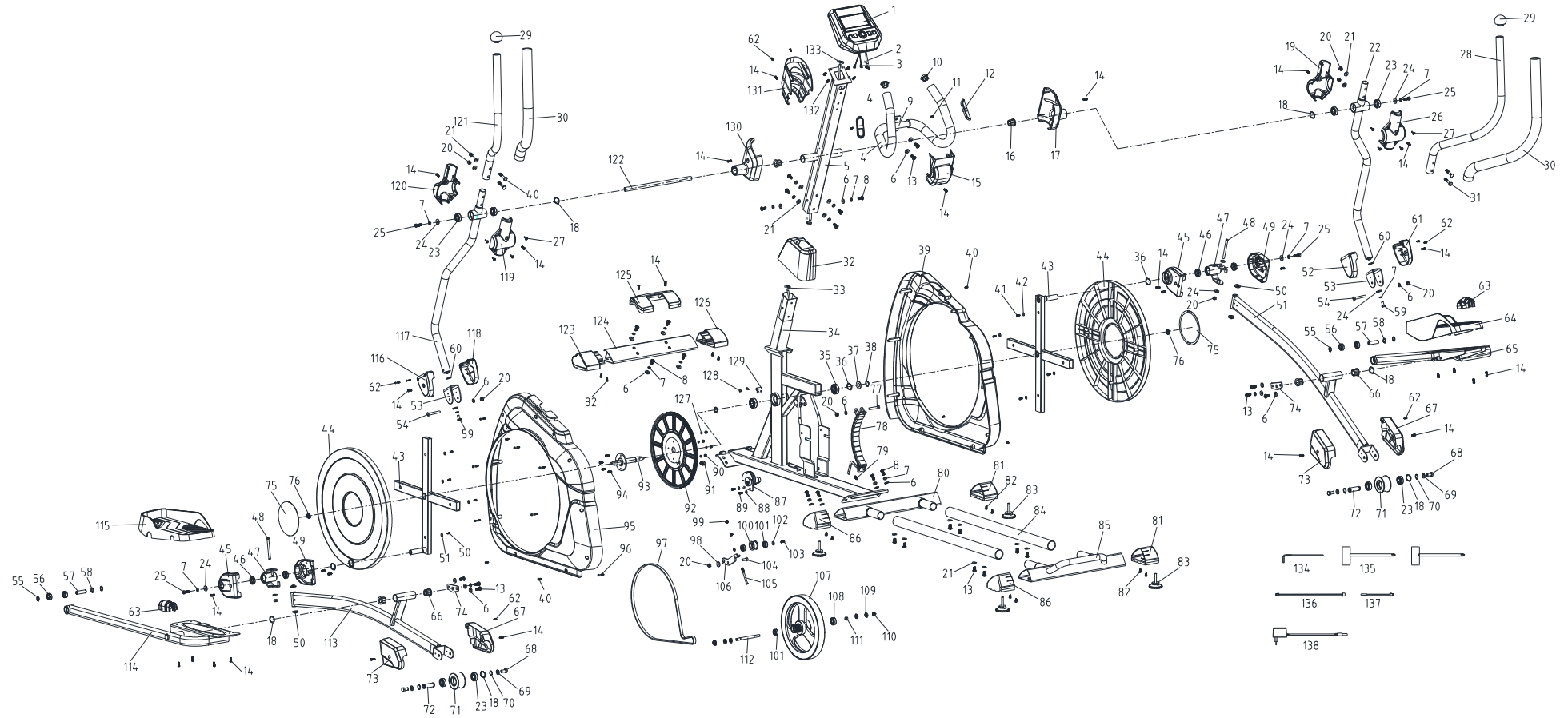
№.	Наимен.	Матер.	Спец.	Кол.	№.	Наимен.	Матер.	Спец.	Кол.
1	Консоль			1	71	Колесо	PU		2
2	Кабель			1	72	Ось	45	Ф17*55.5	2
3	Кабель пульсомеров			2	73	Кожух	ABS		2
4	Неопрен	STR		2	74	Крепление	Q235		2
5	Стойка консоли	Q235		1	75	Кожух	ABS		2
6	Шайба	Q235	Ф8.5*Ф9*2 Т	23	76	Гайка	Q235	М10*Р1.25 *10Т	2
7	Волнистая шайба	Q235	Ф8.5*Ф13. 5*2.5Т	14	77	Винт	Q235	М8*55L	1
8	Винт	Q235	М8*20	14	78	Набор магнитов	Q235		1
9	Передний руль	Q235	Ф25.4	1	79	Пружина	65Mn	ф1*ф8.5*4 8L	1
10	Заглушка	STR		2	80	Средний стабилизатор	Q235		1
11	Винт	Q235	ST2.9*20	2	81	Заглушка	ABS		2
12	Пульсомер	ABS	12В	2	82	Винт	Q235	ST3.9*1.4* 20L,	12
13	Винт	Q235	М8*16	16	83	Заглушка			4
14	Винт	Q235	М5*10	28	84	Направляюща я	Q235	ф40	2
15	Кожух консоли	ABS		1	85	Задний стабилизатор	Q235		1
16	Втулка	POM		2	86	Заглушка	ABS		2
17	Кожух	ABS		1	87	Сервопривод			1
18	Волнистая шайба	65Mn	Ф17.5*Ф25 *0.3Т	4	88	Шайба	Q235	Ф5.5*Ф12* 2Т	2
19	Кожух	ABS		1	89	Винт	Q235	М5*12L,	2
20	Гайка	Q235+РА	М8	10	90	Гайка	Q235+P А		4

21	Шайба	Q235	Ф8.5*Ф9*2 Т	12	91	Магнит			1
22	Нижний руль-R	Q235		1	92	Шкив	РА6		1
23	Подшипник	gcr15	6003	8	93	Ось	40Cr	Ф20	1
24	Шайба	Q235	Ф8.5*Ф25Т	6	94	Винт	Q235	М6*Р1.0*1 4	4
25	Винт	Q235	М8*20	4	95	Кожух	ABS		1
26	Кожух	ABS		1	96	Винт	Q235	ST3.9*50L	7
27	Винт	Q235	ST2.9*8	8	97	Ремень			1
28	Верхний руль-R	Q235	Ф31.8*1.5Т	1	98	Шайба		Ф8.5*Ф25* 0.5Т	1
29	Заглушка	PP		2	99	Гайка	Q235	М6	2
30	Неопрен	STR		2	100	Ролик натяжителя		РА6	1
31	Болт	Q235	М8*40	4	101	Подшипник	gcr15	6000	3
32	Кожух	ABS		1	102	Шайба	Q235	Ф6.5*Ф13* 1.5Т	1
33	Кабель			1	103	Винт	Q235	М6*10L	1
34	Рама	Q235		1	104	Винт	Q235	М8*Р1.25* 25L	1
35	Подшипник	gcr15	6004	2	105	Винт	Q235	М6*50	1
36	Волнистая шайба	65Mn	Ф20.5*Ф30 *0.3Т	3	106	Рама натяжителя	Q235		1
37	Шайба	Q235	Ф20.3*Ф30 *0.5Т	1	107	Маховик	HT200	Ф280	1
38	С-фиксатор	65Mn	Ф18.5*Ф22 .5*1Т	2	108	Подшипник	gcr15	6300	1
39	Кожух	ABS		1	109	Втулка	РА6	Ф10 *6mm	1
40	Винт	Q235	3/16"*3/4"	6	110	Гайка	Q235	3/8"-26*10 Т	2
41	Винт	Q235	ST3.9*16	8	111	Гайка	Q235	3/8"-26*10 Т	2
42	Шайба	Q235	Ф4.5*Ф16* 1.5Т	8	112	Ось	45	3/8"-26*12 6L	1

43	Крестовина	Q235		2	113	Опора шатуна	Q235		1
44	Диск	ABS		2	114	Опора педали	Q235		1
45	Кожух	ABS		2	115	Педаль-L	PP		1
46	Подшипник	gcr15	6804	4	116	Кожух	ABS		1
47	Шарнир	Q235		1	117	Нижний руль-L	Q235		1
48	Винт	Q235	M8*88	2	118	Кожух	ABS		1
49	Кожух	Q235	Ф34	1	119	Кожух	ABS		1
50	Подшипник		6203	1	120	Кожух	ABS		1
51	Опора шатуна	PA		4	121	Верхний руль-L	Q235	ф31.8*1.5 Т	1
52	Кожух	ABS		1	122	Ось	Q235	ф17*350.4 L	1
53	У-крепление	Q235		2	123	Заглушка	ABS		1
54	Винт	Q235	M8*55	2	124	Передний стабилизатор	Q235		1
55	С-фиксатор	65Mn	Ф12.5*Ф18 *0.5Т,	4	125	Кожух	ABS		1
56	Подшипник	gcr15	6001	4	126	Заглушка	ABS		1
57	Втулка	Q235	ф8.1*ф12* 39L	2	127	Волнистая шайба	65Mn	Ф6.1*1.6Т,	4
58	Волнистая шайба	65Mn	Ф12.5*Ф18 *0.5Т	2	128	Винт	Q235	ST3.5*16	2
59	Винт	Q235	M8*25	2	129	Фиксатор	PP		1
60	Крепление		ф22*ф14.2 *1.1Т,	4	130	Кожух	ABS		1
61	Кожух	ABS		1	131	Кожух консоли	ABS		1
62	Винт	Q235	ST2.9*30	8	132	Винт	Q235	M5*12	4
63	Кожух	ABS		2	133	Кабель			1
64	Педаль-R	PP		1	134	Ключ	Q235		1
65	Опора педали	Q235		1	135	Ключ	Q235		2
66	Втулка	POM		2	136	Кабель пит.			1
67	Кожух	ABS		2	137	Кабель			1
68	Винт	Q235	M10*20	4	138	Адаптер			1

69	Шайба	Q235	Φ10*Φ20* 2T	4	139				
70	C-фиксатор	65Mn	Φ17.5	4	140				

Схема тренажера в разобранном виде



Работа с консолью



ФУНКЦИИ И ОПЕРАЦИИ:

Поле	Пределы	Начальное значение	Увеличение/ Уменьшение
Time (Время)	0:00~99:00	00:00	±1:00
Distance (Дистанция)	0.00~999.0	0.00	±1.0
Calories (Калории)	0~9950	0	±50
Age (Возраст)	10~99	30	±1
RPM (Частота вращения)	0~15~999	0	
Speed (Скорость)	0.0~99.9	0	
Watts (Ватты)	0~999	0	
Watts constant (Ватты в программе)	10~350	10	±10
Pulse (Пульс)	P~30~240	P	
Программы	P1~P12		
Пользовательские программы	U1~U4		
Пульсозависимые программы	55%, 75%, 90%		

НАЗНАЧЕНИЕ КЛАВИШ:

START/STOP: Старт программы, установка паузы и сброс параметров, если зажать клавишу свыше 3 секунд.

DOWN (-): Уменьшение параметра: TIME, DISTANCE и др. Уменьшение нагрузки в любой момент тренировки.

UP (+): Увеличение параметра: TIME, DISTANCE и др. Увеличение нагрузки в любой момент тренировки.

RECOVERY: Для выбора режима восстановления.

MODE: Для переключения параметра с RPM на SPEED, ODO на DIST, WATT на Calories во время тренировки.

RESET: Сброс значения

ПРОГРАММЫ

Начальная настройка:

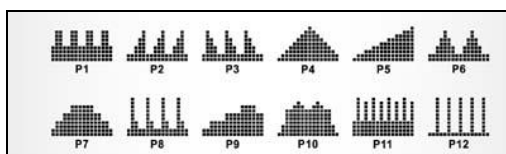
Перед использованием введите данные о пользователе (sex (пол)/ age (возраст)/ height (рост)/ weight (вес)), используя круговую клавишу, подтвердите выбор нажатием кнопки MODE? Затем начните крутить педали и выберите одну из программ.

MANUAL (Ручной режим).

Ручной режим. Во время тренировки можно настраивать значение нагрузки то, которое вам подходит.

PROGRAM (Предустановленные программы (P1-P12))

Предустановленные программы, в которых значение нагрузки меняется по определенной программе, но так же в любой момент времени, можно отрегулировать значение нагрузки, не прерывая тренировку.



WATT (Ватт-фиксированная программа)

Пользователь может выставить значение ватт по желанию 10-350 Вт между 10 ~ 350 Вт с помощью ручки вверх / вниз, чтобы изменить постоянное значение ватт, а затем нажмите клавишу START / STOP..

PERSONAL (Пользовательские программы U0-U4)

Создать пользовательский профиль программы через U1 ~ U4, установив уровень сопротивления для каждого отдельного сегмента. Затем программа будет автоматически сохранена для использования в будущем. U0 режим может быть установлен так же, как U1 ~ U4, но эта программа не может быть сохранена

H. R. C. (Пульсозависимые программы)

Выберите собственную целевую частоту пульса. Вы можете выбрать одну из предустановленных программ 55%, 75% или 90%. Пожалуйста, введите ваш возраст в пользовательских данных, чтобы гарантировать, что ваша целевая частота пульса установлена правильно. На дисплее PULSE будет мигать, когда вы достигли целевой частоты сердечных сокращений в зависимости

от программы, которую вы выбрали:

- 1 - 55% уровня сердечных сокращений = 55% от (220-возраст)
- 2 - 75% уровня сердечных сокращений = 75% от (220-возраст)
- 3 - 90% уровня сердечных сокращений = 90% от (220-возраст)
- 4 - TARGET – Пользователь сам задает целевое значение пульса

RANDOM (Программа «Случайная»)

Консоль создает программы путем автоматического случайного редактора. Пользователь устал от пользовательской программы или предварительной настройки графика, то он может выбрать RANDOM, чтобы компьютер автоматически создал свою таблицу программ. Более ста вариантов программ может быть предложено для тренировки.

RECOVERY (Восстановление)

Когда вы закончили тренировку, нажмите RECOVERY. Для того, чтобы программа RECOVERY функционировала правильно, пользователь должен ввести данные частоты сердечных сокращений, приложив руки к пульсомерам. ВРЕМЯ посчитает - 1 минута, а затем будет отображаться уровень вашего состояния от F1 до F6:

F1=Отлично F2=Хорошо F3=Удовлетворительно F4=Ниже среднего F5= Плохо F6= Очень плохо

ТЕХНИЧЕСКИЕ СПЕЦИФИКАЦИИ

БИОМЕХАНИЧЕСКИЕ СВОЙСТВА

Система нагружения	электромагнитная FrontMaster EMS™
Кол-во уровней нагрузки	24 (10-350 ватт)
Тип рамы	усиленная
Маховик	26 кг (инерционный вес)
Тип сочленений	подшипники (SKF, Швеция) и втулки
Педальный узел	трехкомпонентный дисковый с реверсивным ходом
Педали	увеличенного размера, антискользящие
Расстояние между педалями	7 см (супермалый Q-Фактор E.S.Q.F.™)
Система амортизации	отсутствует
Длина шага	48 см
Регулировка угла наклона	отсутствует

ТРЕНИРОВОЧНЫЙ КОМПЬЮТЕР

Консоль	цветной сенсорный LCD-дисплей диагональю 14 см с профилем тренировки
Язык(и) интерфейса	английский
Показания консоли	профиль, время, дистанция, скорость, калории, обороты в мин., пульс, Ватты, фитнес-тест (Recovery)
Общее количество программ	21
Тренировочные программы	общеукрепляющая, сжигание жира, тройной спуск, гора, подъем, снижение веса, холм, фартлек, выносливость, двойная вершина, кардио-интервалы, интервалы
Пульсозависимые программы	4 (55%, 75%, 90% от целевого пульса, целевая)
Пользовательские программы	4
Ватт-программа	1
Ручной режим	есть
Интернет	нет
Интеграционные технологии	нет
Мультимедиа	нет
Разъемы	нет
Измерение пульса	сенсорные датчики, беспроводной Polar™ совместимый приемник (рекомендован Polar™ T34)
Вентилятор	нет

ИСПОЛЬЗОВАНИЕ И ХРАНЕНИЕ

Макс. вес пользователя	150 кг
------------------------	--------

Складывание	нет
Компенсаторы неровностей пола	есть
Транспортировочные ролики	есть
Размер в рабочем состоянии (Д*Ш*В)	202*65*169 см
Размер в сложенном виде (Д*Ш*В)	нет
Вес нетто	72 кг
Питание	сеть 220 вольт
Энергосбережение	есть
Профиль рамы	антикоррозийная обработка, покраска в один слой
Тип пластика	АБС-пластик из исходного сырья

ТРАНСПОРТИРОВОЧНЫЕ ДАННЫЕ

Упаковка	1 коробка (прочный пресованный картон и пенопластовые формы)
Габариты	136*43*89,5 см
Объем	0,52 куб. м
Вес брутто	80 кг

ГАРАНТИЯ И СЕРТИФИКАТЫ

Рама	1 год (стандартная) / 1,5 года (расширенная)
Приводная система	1 год (стандартная) / 1 год (расширенная)
Электронные блоки	1 год (стандартная) / 2 года (расширенная)
Система амортизации	отсутствует
Детали износа	1 год (стандартная) / 1 год (расширенная)
Сертификаты	европейский Сертификат Соответствия (CE), европейский Сертификат Безопасности (RoHS)

ПРОИЗВОДИТЕЛЬ

Производитель	Jörgen Svensson, Швеция
Страна изготовления	КНР

*Производитель оставляет за собой право вносить изменения в конструкцию тренажера, не ухудшающие значительно его основные технические характеристики.

**Последняя версия Руководства пользователя доступна на сайте www.jorgen-svensson.com

Все актуальные изменения в конструкции либо технических спецификациях изделия отражены на официальном сайте продавца ООО «Джей Эс» www.jorgen-svensson.com

Тренажер соответствует требованиям ТР ТС 004/2011 «О безопасности низковольтного оборудования», утвержден Решением Комиссии Таможенного союза от 16 августа 2011 года №768, ТР ТС «Электромагнитная совместимость технических средств», утвержден Решением Комиссии Таможенного союза от 09 декабря 2011 года №879

ВНИМАНИЕ!
ТРЕНАЖЕР ПРЕДНАЗНАЧЕН ДЛЯ ДОМАШНЕГО ИСПОЛЬЗОВАНИЯ!