



**SPIRIT** FITNESS

*A Heritage of Quality | The Spirit of Innovation*

# Инструкция по эксплуатации Эллиптический тренажер XE795



Руководство пользователя



*A Heritage of Quality | The Spirit of Innovation*  
**SPIRIT** FITNESS



*A Heritage of Quality | The Spirit of Innovation*  
**SPIRIT** FITNESS



*A Heritage of Quality | The Spirit of Innovation*  
**SPIRIT** FITNESS

# СОДЕРЖАНИЕ

Важные инструкции по безопасности.....	3
Важные инструкции по электробезопасности .....	4
Инструкции по заземлению.....	4
Сборка.....	6
Подъем и спуск с тренажёра.....	13
Работа с консолью .....	14
Программируемые функции.....	18
Использование кардио пояса.....	28
Общее техническое обслуживание .....	30
Взрыв схема.....	32
Список запчастей.....	33

**ПОЖАЛУЙСТА, ВНИМАТЕЛЬНО ПРОЧИТАЙТЕ ДАННОЕ РУКОВОДСТВО, ПРЕЖДЕ ЧЕМ ИСПОЛЬЗОВАТЬ ТРЕНАЖЕР!**

*На обложку!*

# ВАЖНЫЕ ИНСТРУКЦИИ ПО БЕЗОПАСНОСТИ

**ВНИМАНИЕ** - прочтите все инструкции перед использованием этого тренажера.

**ОПАСНОСТЬ** - Для снижения риска поражения электрическим током отключите эллиптический тренажер от электрической сети до начала работ по очистке и / или сервисных работ.

**ПРЕДУПРЕЖДЕНИЕ** - Для снижения риска получения ожогов, возникновения пожара, поражения электрическим током или получения травм устанавливайте тренажер на ровной поверхности, рядом с заземленной розеткой, имеющей напряжение 230 вольт.

**СТАРАЙТЕСЬ НЕ ИСПОЛЬЗОВАТЬ ЭЛЕКТРИЧЕСКИЕ УДЛИНИТЕЛИ**

- Не устанавливайте тренажер на очень мягкий, плюшевый или махровый ковер. В результате такой установки могут повредиться и ковер, и тренажер.
- Не допускайте детей к играм возле тренажера. Это может привести к травмам.
- Не прикасайтесь руками к движущимся частям тренажера.
- Никогда не используйте тренажер, если он имеет поврежденный электрический шнур или вилку. Если тренажер работает не должным образом, обратитесь к продавцу или в службу технической поддержки.
- Располагайте электрический шнур вдали от нагреваемых поверхностей.
- Не используйте аэрозольные продукты, искры из двигателя могут привести к воспламенению насыщенной газами среды.
- Не допускайте попадания предметов в отверстия тренажера.
- Не используйте тренажер на открытом воздухе.
- Для отключения тренажера переведите все функции тренажера в положение ВЫКЛ, затем выньте вилку из розетки.
- Не пытайтесь использовать эллиптический тренажер в целях, не предусмотренных данной инструкцией.
- Датчики пульса на рукоятках не являются медицинскими устройствами. Их целью является предоставить вам приблизительные данные о вашем пульсе. Использование датчика сердечного ритма ремня на грудном ремне даст гораздо более точные результаты анализа измерения сердечного ритма. Различные факторы, такие, как движение пользователя, могут повлиять на точность измерения частоты сердечных сокращений. Датчики пульса являются лишь вспомогательным инструментом при тренировках, чтобы помочь определить тенденции частоты сердечных сокращений в целом.
- Используйте соответствующую обувь во время тренировки на тренажере. Высокие каблуки, ботинки, сандалии или голые ноги не подходят для занятий на данном тренажере. Рекомендуется использовать качественную спортивную обувь, чтобы избежать усталости ног.

**ПОЗАБОТЬТЕСЬ О БЕЗОПАСНОСТИ –  
ИЗУЧИТЕ И СОХРАНИТЕ ДАННУЮ ИНСТРУКЦИЮ!**

# ВАЖНЫЕ ИНСТРУКЦИИ ПО ЭЛЕКТРОБЕЗОПАСНОСТИ

## ВНИМАНИЕ!

НИКОГДА не снимайте любые детали, крышки без предварительного отключения питания. Если напряжение изменяется на десять процентов (10%) или больше, производительность вашего тренажера может быть ухудшена. Использование тренажера в таких условиях лишает гарантийного обслуживания. Если вы подозреваете, что подается низкое напряжение, свяжитесь с представителями вашей местной энергетической компании или обратитесь к профессиональному электрику для надлежащего тестирования электросети.

НИКОГДА не подвергайте эллипсоид воздействию дождя или влаги. Этот тренажер не предназначен для использования на открытом воздухе, рядом с бассейном или в спа-салоне, или в любой другой среде с высокой влажностью. Спецификация рабочих температур составляет от +5<sup>0</sup> С до +40<sup>0</sup> С, а влажность составляет 95% без конденсации (не должно образовываться никаких капель воды на поверхности).

## ИНСТРУКЦИЯ ПО ЗАЗЕМЛЕНИЮ

Тренажер должен быть заземлен. Если происходит поломка или возникает неисправность с эллиптическим тренажером, заземление обеспечивает путь наименьшего сопротивления для электрического тока, что снижает риск поражения электрическим током. Это изделие Тренажер оснащен сетевым кабелем с заземляющей вилкой. Вилку следует вставлять в сетевую розетку, смонтированную и заземленную в соответствии со всеми местными нормативами и правилами.

**ОПАСНОСТЬ** - Неправильное подключение заземления может привести к поражению электрическим током. Обратитесь к квалифицированному электрику, если у вас есть сомнения относительно того, что тренажер заземлен. Не переделывайте вилку поставляемую вместе с тренажером, если она не будет соответствовать розетке, Обратитесь к квалифицированному электрику для выполнения работ по подключению.

Тренажер предназначен для использования при номинальном напряжении сети 230 вольт, и вилки с заземлением. Если вилка не подходит к розетке, то можно использовать переходник. Переходник тоже должен иметь заземление. Если используется переходник, обеспечивающий подключение к розетке без заземления, то необходимо, чтобы квалифицированный электрик обеспечил заземление тренажера.

## ВАЖНЫЕ ИНСТРУКЦИИ ПО ИСПОЛЬЗОВАНИЮ

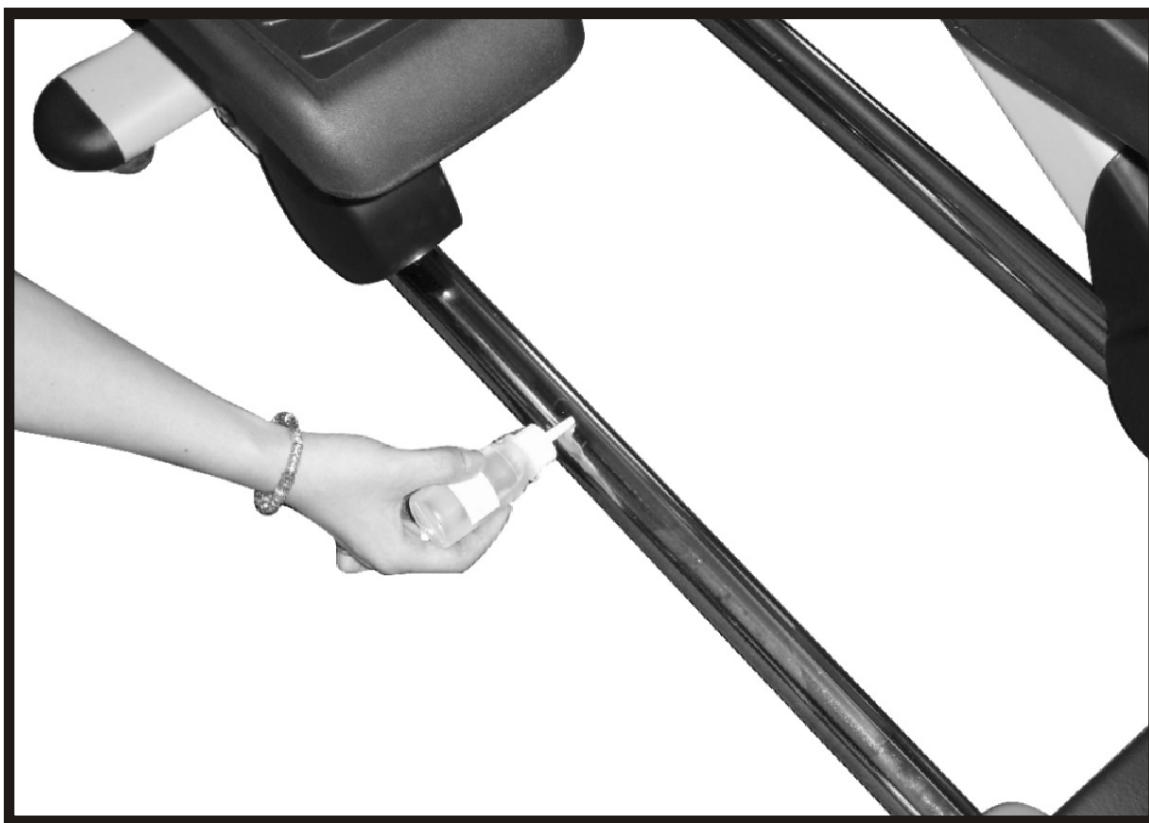
- НИКОГДА не используйте эллипсоид, если вы не прочитали и полностью не поняли результаты действия программы и запросов компьютера.
- Важно понимать, что увеличение нагрузки происходит не сразу. Установите желаемый уровень нагрузки и нажмите клавишу подтверждения. Компьютер будет постепенно выполнять заданную программу.
- НИКОГДА не используйте тренажер во время грозы. Возможно возникновение электромагнитных колебаний, которые могут повредить компоненты тренажера.

Отключите эллипсоид во время грозы в качестве меры предосторожности.

- Будьте осторожны при совмещении мероприятий (например, чтение, просмотр телевизора и т.д.), во время тренировки на тренажере. Рассеивание внимания может привести к потере равновесия, что в свою очередь может привести к серьезным травмам.
- Старайтесь сильно не нажимать на клавиши управления тренажером. Они настроены на легкое прикосновение и нормально функционируют в таком режиме.

## СМАЗЫВАНИЕ

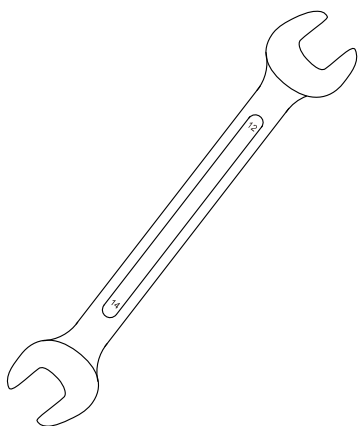
- Нанесите смазку на среднюю часть рельсов. Тонкой полоской длиной 20-30 мм. Смазывание следует производить каждые 3 месяца.
- Если во время выполнения упражнения вы чувствуете шумы или отсутствие плавности, нанесите смазку на середину рельсов.



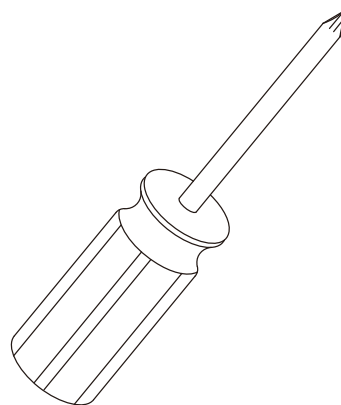
## ПЕРЕД СБОРКОЙ

1. Разрежьте упаковочные ленты, затем раскройте упаковку по пунктирной линии на дне коробки; освободите тренажер от упаковки.
2. Осмотрите элементы тренажера. Сборка разделена на четыре этапа. В первую очередь достаньте инструменты для сборки. Извлекайте части тренажера для сборки по мере необходимости, чтобы избежать путаницы. Числа в инструкции, которые указаны в скобках (#) являются номером пункта из сборочного чертежа и приводятся для справки.

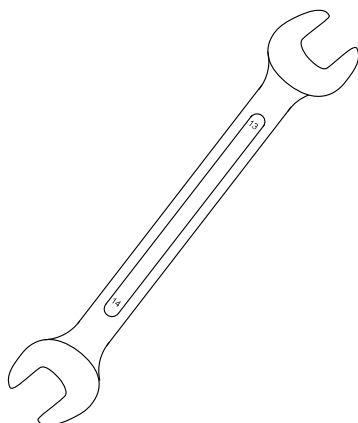
## ИНСТРУМЕНТЫ ДЛЯ СБОРКИ



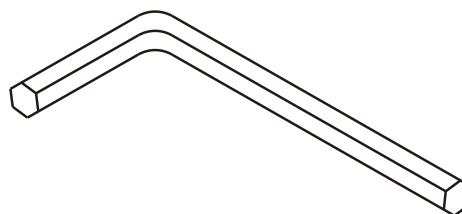
**#98.** 12/14mm гаечный ключ



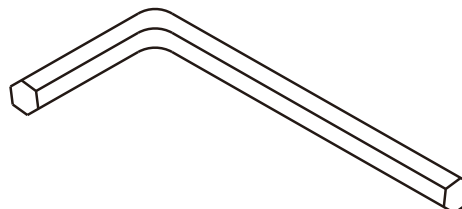
**#94.** Короткая отвёртка



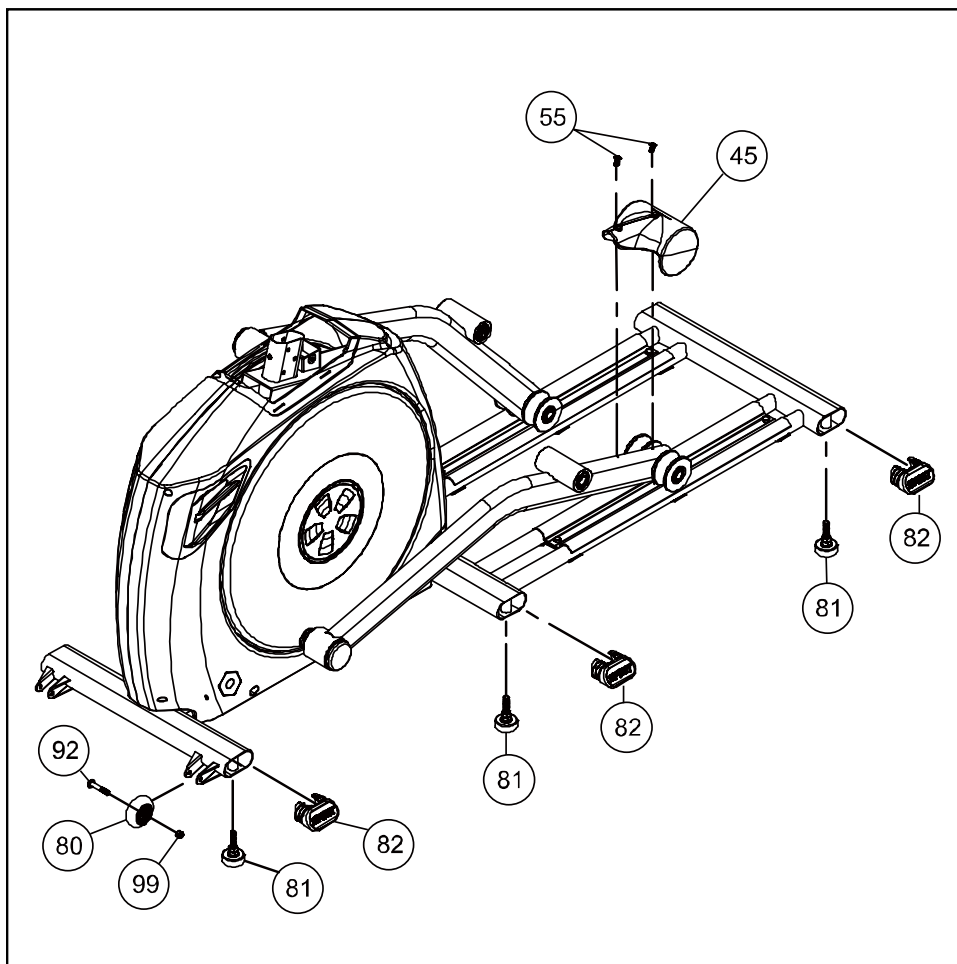
**#93.** 13/14mm гаечный ключ



**#97.** 5mm Шестигранный ключ



**#95.** 8mm Шестигранный ключ



## ШАГ 1

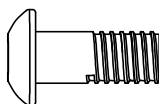
1. Возьмите набор для сборки для 1 шага.
2. Положите тренажёр на бок (можете воспользоваться пенопластом в качестве подложки и опоры) и установите 3 компенсатора неровностей пола (81) тренажёра. Повторите действия с другой стороны.
3. Установите 6 торцевых заглушек (82) на овальных трубах стабилизаторов.
4. Поместите транспортировочные ролики колесики (80) в отведённый разъем и закрепите с помощью 2 болтов (92) и 2 гаек (99). Крепко затяните с помощью ключа 13/14 мм и шестигранного ключа на 5 мм. Важно не перетянуть крепление, это будет препятствовать вращению колесика.
5. Установите защитный кожух на ролики (45) и закрепите 4 винтами (55). Затяните с помощью отвёртки.

**ПРИМЕЧАНИЕ:** Когда сборка будет завершена транспортировочные ролики будут использоваться когда будет установлена задняя часть тренажёра.

### Набор для сборки



#55. Винт M5 × 10  
мм  
(4 шт)

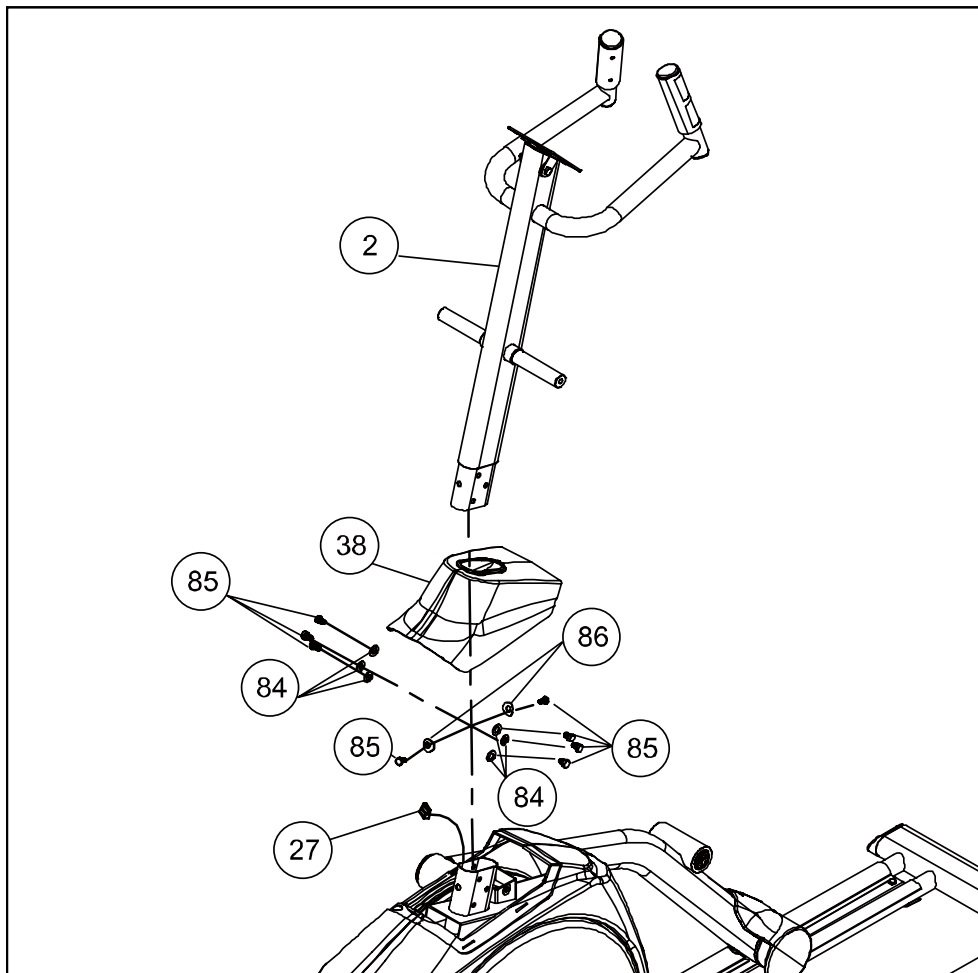


#92. Болт 5/16" × 1-3/4  
(2 шт)



#99. Гайка 5/16"  
(2 шт)

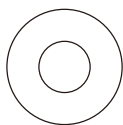




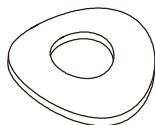
## ШАГ 2

1. Возьмите набор для сборки для 2 шага.
2. Удалите кабель компьютера (27) с рамы кронштейна и пропустите его через кожух на консольной стойке (38). Воспользуйтесь хомутом в нижней части трубы консольной стойки (2), оберните его вокруг кабеля и протяните через стойку (2) и выньте сверху.
3. Совместите низ консольной стойки (2) и разъем в кронштейне. Убедитесь, что кабель компьютера не поврежден и не был зажат между стойкой и разъемом.
4. Поднимите защитный кожух (38) вверх по стойке (2) и закрепите стойку к раме с помощью 3 болтов (85) и 3 плоских шайб (84) с каждой стороны стойки. Закрепите с помощью болта (85) и изогнутой шайбы (86) спереди и сзади стойки. Затяните с помощью гаечного ключа 13/14.
5. Установите защитный кожух (38) на место.

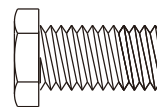
### Набор для сборки



**#84. Шайба плоская**  
5/16" × 18 × 1.5T  
(6 шт)

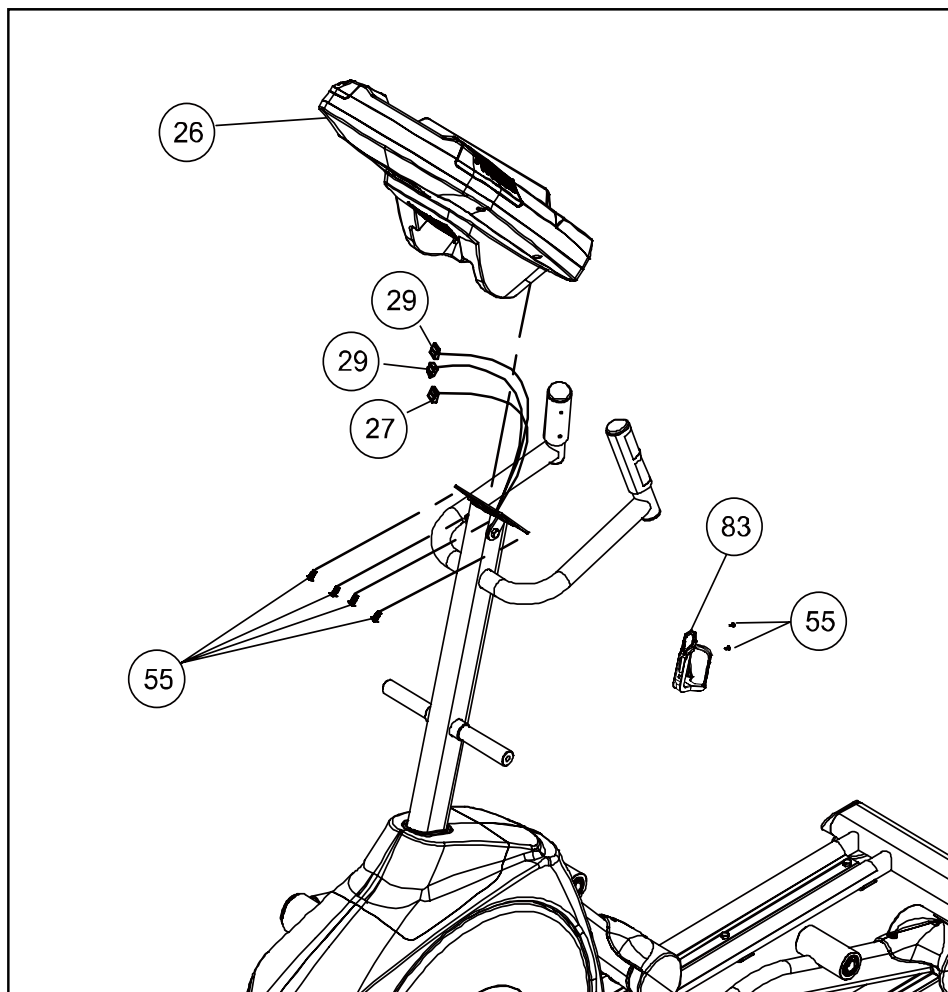


**#86. Шайба волнистая**  
5/16" × 23 × 1.5T  
(2 шт)



**#85. Болт M8x15**  
мм (8 шт)





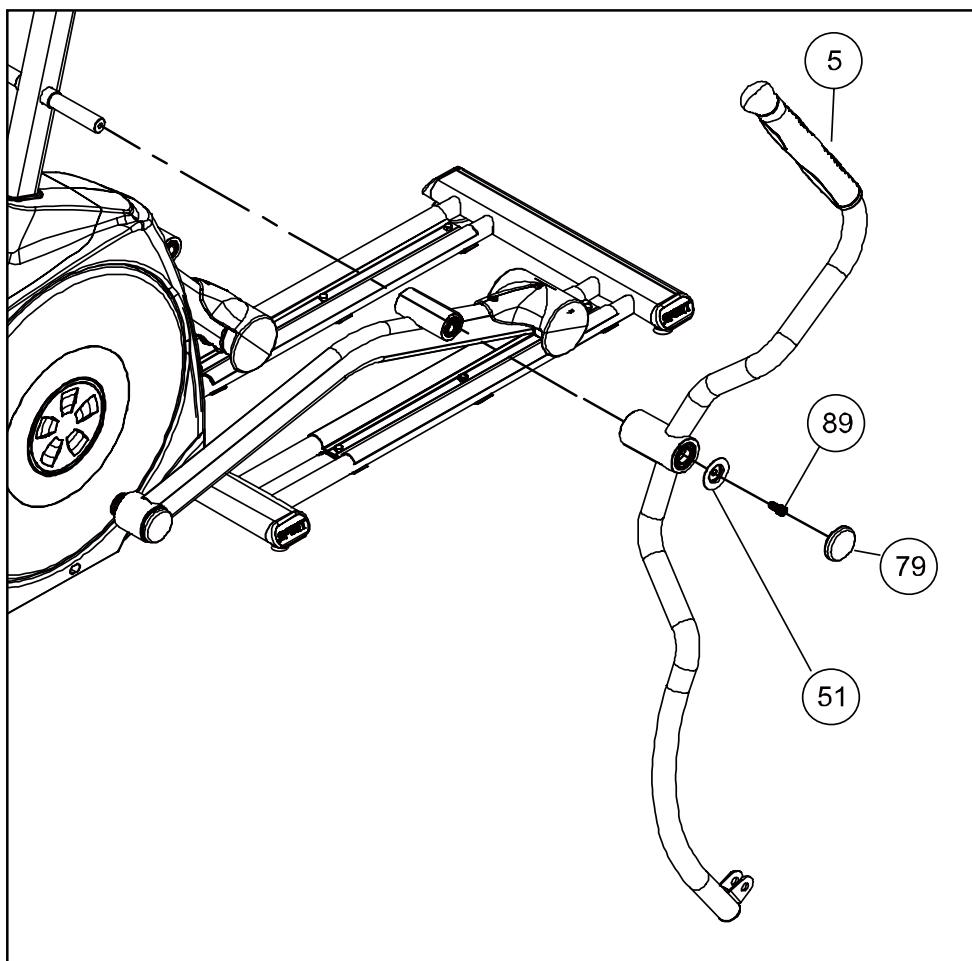
## ШАГ 3

1. Возьмите набор для сборки для 3 шага.
2. Подключите кабель компьютера (27) и кабели сенсорных датчиков (29) в разъем в задней части консоли.
3. Закрепите консоль (26) на консольной стойке с помощью 4 винтов (55). Затяните с помощью отвёртки.
4. Установите держатель для бутылки (83) на стойку с помощью 2 винтов (55). Затяните с помощью отвёртки.

### Набор для сборки



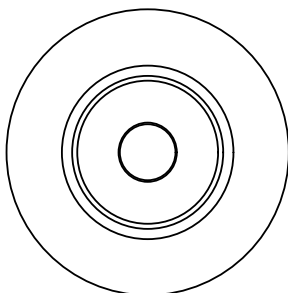
**#55.** Винт M5 × 10  
мм  
(6 шт)



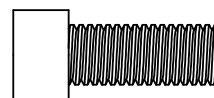
## ШАГ 4

1. Возьмите набор для сборки для 4 шага.
2. Удалите пенную накладку с оси крепления поручней на консольной стойке и с пластиковые хомуты с подвижных поручней.
3. Оба поручня будут отмечены наклейками "L"- левый и "R"-правый. Поместите левый подвижный поручень (5) на левую ось консольной стойки Поворотные кронштейны были предварительно собраны на заводе, чтобы обеспечить надлежащую подгонку. Должно плотно прилегать к оси. Для установки поручня на ось не используйте молоток и не давите излишне сильно на поручень во избежание повреждения подшипников.
4. Закрепите подвижный поручень на стойке с помощью вогнутой шайбы (51) и болтом с шестигранным разом (89). Затяните ключом на 8 мм.
5. Установите торцевую декоративную втулку (79).
6. Повторите действия с правым поручнем.

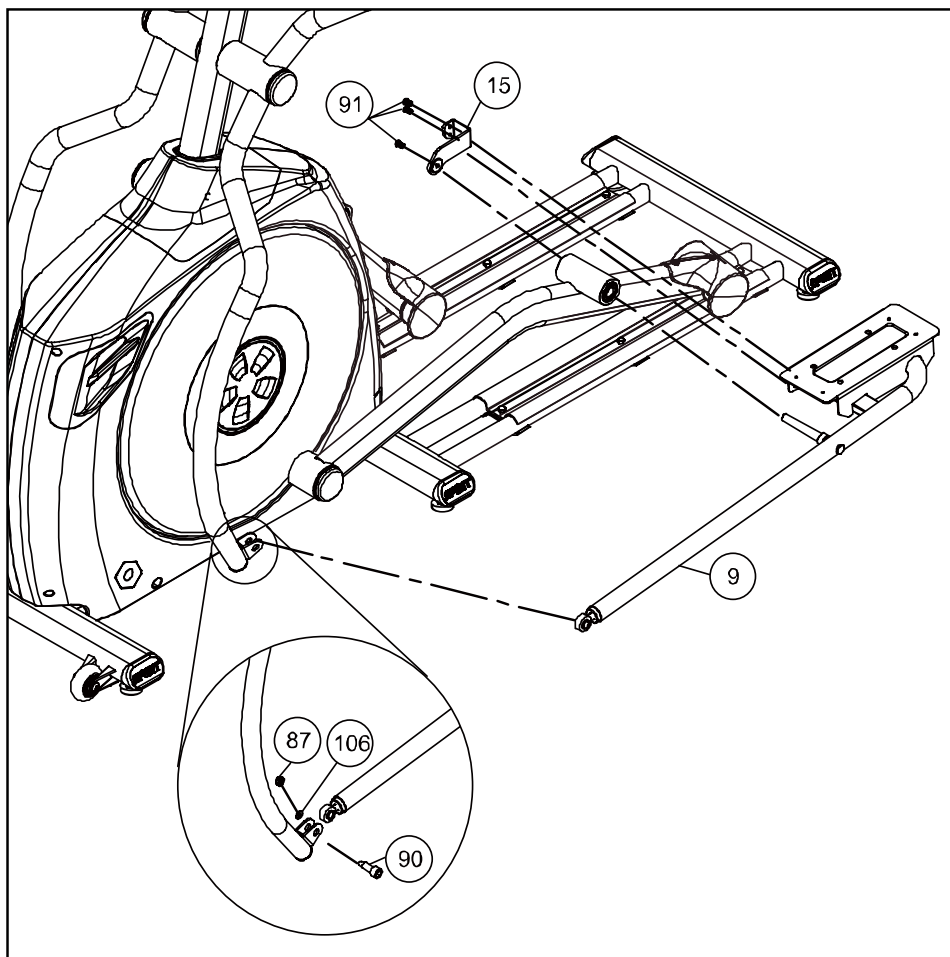
### Набор для сборки



**#51.** Втулка  
M10 (2 шт)



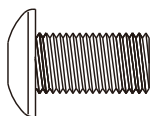
**#89.** Болт M10 × 20  
мм (2 шт)



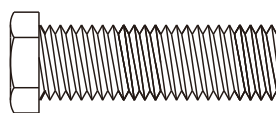
## ШАГ 5

1. Возьмите набор для сборки для 5 шага.
2. Возьмите левый соединительный рычаг (9) и совместите отверстие с левым рычагом педали.
3. Закрепите левый соединительный рычаг (9) с крепёжной пластиной (15) и 3 болтами с полукруглой головкой с шестигранным пазом (91).затяните 5мм ключом.
4. Совместите шарнир на конце рычага педали с кронштейном подвижного поручня. Закрепите с помощью болта (90) шайбы (106) и гайки (87). Затяните с помощью ключа 13/14 и ключа 12/14.
5. Повторите действия с правым поручнем.

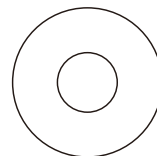
### Набор для сборки



**#91.** Болт M8 × 15 мм (6 шт)



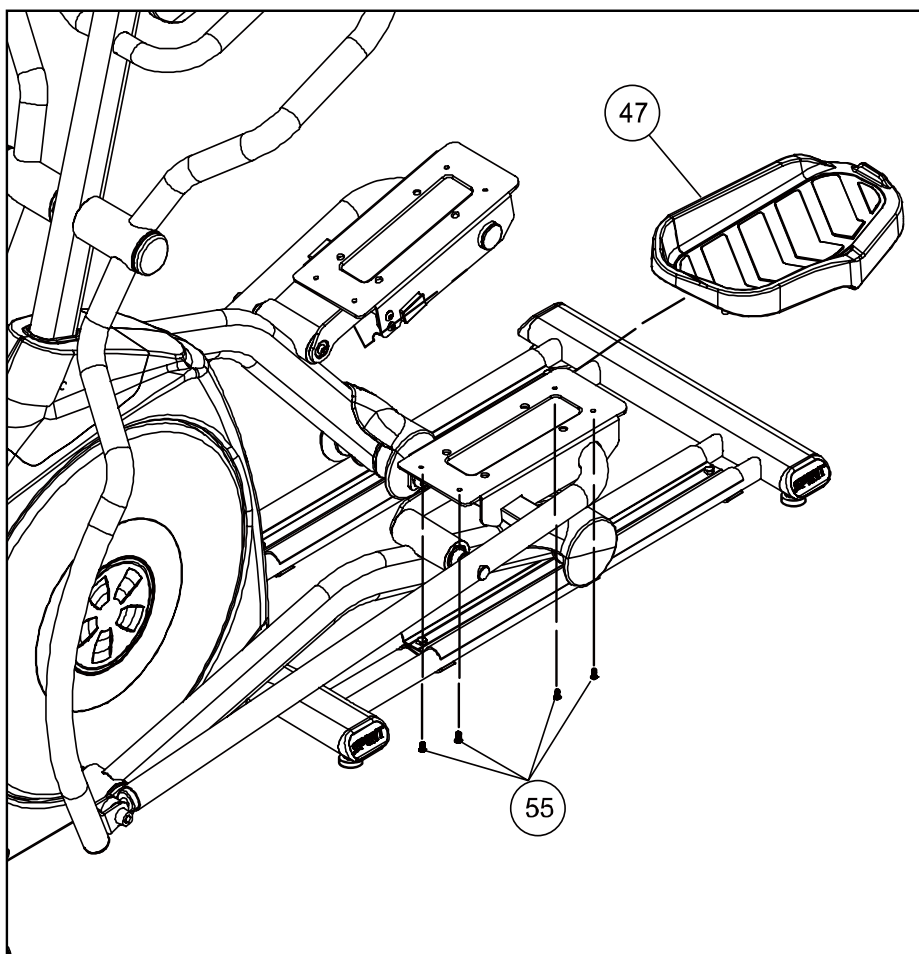
**#90.** Болт 5/16" × 1-1/4" (2 шт)



**#106.** Шайба 5/16" × 20 × 1.5T (2 шт)



**#87.** Гайка 5/16" × 9T (2 шт)



## ШАГ 6

1. Возьмите набор для сборки для 6 шага
2. Установите левую педаль (47) и правую педаль (48), закрепите с помощью 8 винтов (55). Затяните с помощью отвёртки.

### Набор для сборки

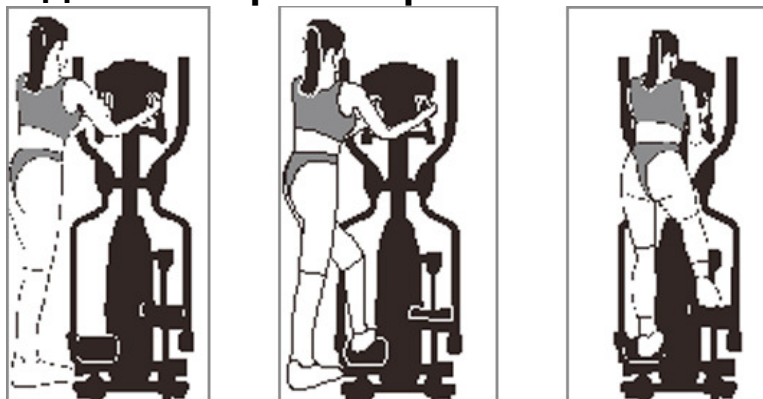


#55. Винт M5 × 10  
мм  
(8 шт)

## ПОДЪЕМ И СПУСК С ТРЕНАЖЕРА

Эллиптический тренажёр имеет 2 вида поручней: подвижные и стационарные. Всегда при подъёме/спуске опирайтесь на стационарные поручни. Для первого знакомства с тренажёром попробуйте провести тренировку держась за стационарные поручни, потом можете попробовать тренировку с подвижными поручнями.

### Комфортный подъем на тренажёр



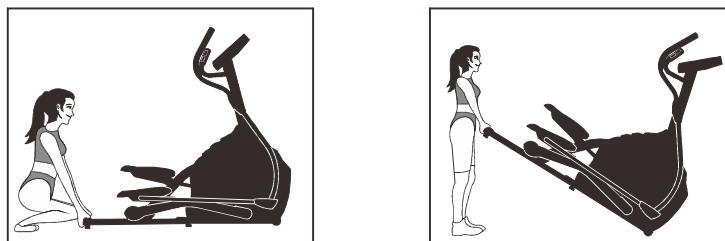
Убедитесь, что педаль находится в нижнем положении перед подъёмом. Поставьте Вашу левую ногу на левую педаль тренажёра, после поднимитесь на тренажёр и поставьте ногу на правую педаль. Перед спуском тренажёр должен полностью остановиться.

### Правильное положение на тренажёре



Ваше тело должно быть расположено ровно вертикально, спина прямая. Держите голову прямо, чтобы максимально снять нагрузку с шеи и верхней части спины. Чередуйте во время тренировки плавные и ритмичные движения. Если почувствуете дискомфорт в ходе тренировки снизьте интенсивность или сделайте небольшой перерыв.

### Перемещение тренажёра



Эллипсоид оснащён двумя транспортировочными колёсами, которыми можно воспользоваться, приподняв тренажёр с задней стороны.



## ВКЛЮЧЕНИЕ ТРЕНАЖЕРА

Когда кабель питания тренажёра подключён к электросети, консоль тренажёра автоматически включается. При отсутствии входного сигнала на консоль в течение 20 минут консоль переходит в режим ожидания. В режиме ожидания дисплей консоли управления выключается. Для включения консоли достаточно нажать любую клавишу. При первом включении консоли будет выполняться внутренняя самопроверка. За это время все элементы управления будут подсвечены. Когда подсветка погаснет, центр сообщений покажет версию программного обеспечения (напр., VER 1,0). Поле отображения дистанции показывает расстояние в километрах или милях, окно отображения времени отобразит общее время работы в часах.

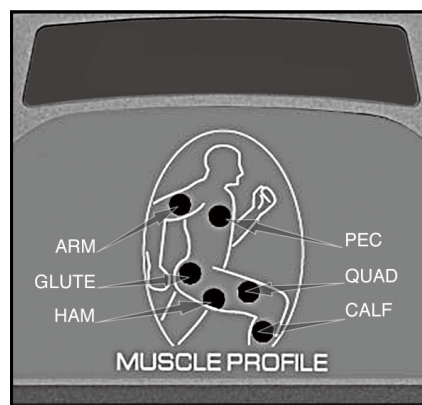
Одометр будет отображать информацию лишь несколько секунд, после чего консоль перейдёт к дальнейшему включению. Точечный дисплей отобразит профили различных программ, затем центр сообщений отобразит приветственное сообщение. После этого вы можете начать использовать консоль тренажёра.

# КОНСОЛЬ УПРАВЛЕНИЯ

## РИСУНОК МЫШЕЧНОЙ АКТИВНОСТИ

В тренажёре имеется возможность отображения мышечной нагрузки. Анатомическая фигура расположена в верхней части консоли. На этой фигуре будут подсвечены все области человеческого тела, которые задействованы при занятии на тренажёре. Подсветка осуществляется при любой из выбранных программ. Вы можете контролировать мышечную активность, изменяя положения рук и ног во время выполнения ручной программы тренировки. Предустановленные программы регулируют нагрузку на мышцы нижних конечностей, автоматически регулируя наклон. Основные рекомендации:

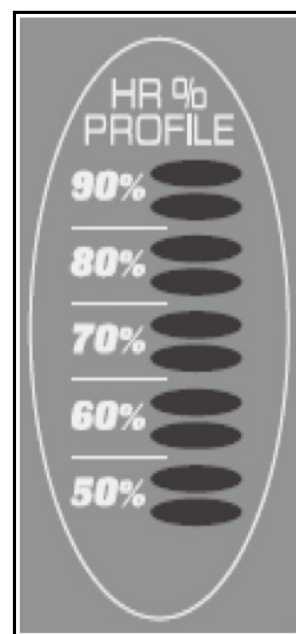
- Верхние области тела подсвечиваются, когда вы держитесь обеими руками за движущиеся рукоятки или руки расположены на датчике пульса.
- Нижние области тела подсвечиваются в три этапа: зелёная подсветка означает минимальное участие мышц, жёлтая предполагает среднее участие, и красная подсветка представляет собой наибольшую степень активности.
- Имеются различные сценарии для активности мышц нижних конечностей



## ГРАФИК УРОВНЯ СЕРДЕЧНОГО РИТМА

На ЖК экране консоли уровень пульса начинает отображаться всегда, как только тренажёр обнаруживает импульсы. Гистограмма, расположенная в левой части экрана показывает текущую частоту сердечного ритма в % от максимального прогнозируемого пульса, который определяется введённым возрастом, который вы задаёте при активации любой из 10 программ. Цвет на гистограмме имеет следующие значения:

- 50-60% от максимального уровня - жёлтый
- 65-80% от максимального уровня – жёлтый и зелёный
- 85-90% или выше – жёлтый, зелёный и красный





## БЫСТРЫЙ СТАРТ

Это самый быстрый способ начать занятие на тренажёре. После того, как консоль включится, нажмите кнопку Пуск (START), это инициирует режим быстрого старта. В режиме Быстрый Старт время начнёт свой отсчёт с нуля. Рабочая нагрузка может быть скорректирована вручную нажатием клавиш управления нагрузкой (LEVEL) «вверх» «+» или «вниз» «-». На точечном дисплее будет отображён только нижний ряд. По мере увеличения нагрузки на мониторе будут добавляться дополнительные строки, что указывает на увеличивающуюся интенсивность тренировки. Чем больше рядов будет на экране, тем больше усилий придётся приложить для вращения педалей.



В тренажёре имеется 20 уровней нагрузки для различных вариантов тренировки. Первые 5 уровней имеют небольшую нагрузку, и последовательная смена уровней даёт наилучшую прогрессию тренировок для начинающих пользователей. Уровни 6-10 являются более сложными, но увеличение нагрузки с одного уровня на другой, остаётся небольшим. Уровни 11-15 дают серьёзную нагрузку и разница при смене уровней уже достаточно заметна. Уровни 16-20 являются максимально тяжёлыми, и они хороши для коротких пиковых нагрузок и особых, подготовительных, спортивных тренировок.

## ОСНОВНАЯ ИНФОРМАЦИЯ

Центр сообщений первоначально будет отображать название программы. Когда программа находится в режиме сбора данных, сначала в течение четырёх секунд будет отображаться значение скорости, а затем отобразится значение нагрузки (показатель нагрузки). Если отображается значение в 100 Ватт, значит, вы занимаетесь с достаточной интенсивностью, чтобы индикатор 100 Ватт постоянно светился. Следующие данные о тренировке будут поочерёдно отображаться: время, пройденные круги, высота (изменение уровня наклона от начала тренировки до окончания). Нажатие клавиши ВВОД (ENTER) ещё раз, возвратит вас к началу программы.



Клавиша СТОП (STOP) имеет несколько функций. Нажатие клавиши Стоп (STOP) один раз в течение программы делает паузу в тренировке в течение 5 минут. Если вам нужно сделать перерыв, чтобы попить, ответить на телефонный звонок или по другой причине прервать тренировку, то это делается одинарным нажатием клавиши СТОП (STOP). Чтобы возобновить тренировку после паузы, просто нажмите клавишу СТАРТ (START). Если клавиша Стоп (STOP) была нажата дважды, то это приведёт к остановке программы, и на консоли будет отображён сводный отчёт о тренировке (средняя скорость, средняя нагрузка, средний пульс, средний наклон, пройденные круги и достигнутая высота подъёма). Если клавиша Стоп (STOP) держится нажатой в течение 3 секунд или трижды нажата, будет выполнен полный сброс данных консоли. Во время ввода данных для программы тренировки нажатие клавиши Стоп (STOP) выполнит возврат к предыдущему экрану или функции. Это позволяет вам вернуться к изменению данных программы тренировки.



## ПРОГРАММНЫЕ КЛАВИШИ

Программные клавиши используются для предварительного просмотра каждой программы. При первом включении консоли вы можете нажать каждую программную клавишу для предварительного просмотра профиля программы. Если вы решили попробовать какую-либо программу, нажмите соответствующую клавишу программы, а затем нажмите клавишу **ВВОД (ENTER)**, чтобы выбрать программу и перейти в режим ввода предварительных данных.

Эллипсоид имеет встроенную систему мониторинга сердечного ритма. Просто обхватите датчики пульса, расположенные на стационарных рукоятках, или переносной передатчик сердечного ритма, и сразу начнётся измерение. Начнёт мигать иконка с изображением сердца (измерение может занять несколько секунд). Окно отображения пульса отобразит частоту сердечных сокращений (пульс), в ударах в минуту.

Консоль имеет встроенный вентилятор для поддержания прохлады. Для включения вентилятора, нажмите кнопку на левой стороне консоли.

## ПРОГРАММИРОВАНИЕ КОНСОЛИ УПРАВЛЕНИЯ

Каждая из программ может быть настроена в соответствии с вашими личными параметрами и изменена в соответствии с вашими потребностями. Часть информации необходима, чтобы обеспечить правильные параметры тренировки. Вам будет предложено ввести ваш возраст и вес. Ввод данных о возрасте необходим для программы контроля сердечного ритма. В противном случае режим тренировки может быть слишком высоким или наоборот - низким. Ввод вашего веса помогает при расчёте более правильного учёта калорий. Тренажёр не может предоставить точные данные о количестве калорий, но он предоставляет максимально приближенные данные.

**ПРИМЕЧАНИЕ ПО КАЛОРИЯМ:** *учёт калорий при любом виде тренировок, будь то занятия в тренажёрном зале или дома, не является точными и, как правило, отличается друг от друга. Измерение калорий предназначено только в качестве ориентира, чтобы контролировать прогресс от тренировки к тренировке. Единственным способом точно измерить ваши сожжённые калории является измерение их в клинических условиях. Это связано с тем, что каждый человек индивидуален и сжигает калории с разной скоростью. Обратите внимание на то, что вы будете продолжать сжигать калории в ускоренном темпе, по крайней мере, час после окончания тренировки!*

## ВЫБОР ПРОГРАММЫ И ИЗМЕНЕНИЕ ДАННЫХ

При входе в программу нажатием программной клавиши, а затем клавиши ВВОД (ENTER), у вас есть возможность ввода личных настроек. Если вы хотите начать тренировку без ввода новых параметров, то просто нажмите клавишу Старт (START). Это позволит обойти программирование данных и позволит сразу начать занятие. Если вы хотите изменить личные настройки, то просто следуйте инструкциям, получаемым в центре сообщений. Если вы запускаете программу, не меняя настроек, то будут использоваться настройки по умолчанию или сохранённые настройки.

Примечание: настройки возраста и веса по умолчанию будут меняться при вводе нового значения. Так что последние введённые значения возраста и веса будут сохранены как новые параметры по умолчанию. Если вы вводите ваш возраст и вес при первом использовании эллипсоида, вам не придётся вводить их каждый раз, когда вы

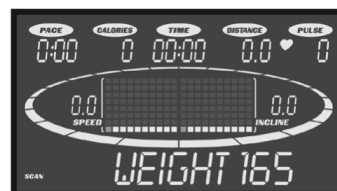
будете начинать тренировку, если ваши возраст и вес не изменились, или на тренажёре не занимался другой пользователь с другим возрастом и весом.

## ПРОГРАММИРУЕМЫЕ ФУНКЦИИ

### РУЧНОЙ РЕЖИМ

Ручной режим работает, как следует из названия, вручную. Это означает, что вы, а не компьютер, контролируете нагрузки. Для старта ручного режима тренировки следуйте инструкциям ниже или просто нажмите клавишу «ручной режим» (MANUAL) и затем клавишу ВВОД (ENTER) компьютер просит вас ввести свой возраст. Вы можете ввести свой возраст с помощью клавиш вверх «+» и вниз «-», а затем нажмите клавишу ВВОД (ENTER), чтобы принять новое значение и перейти к следующему экрану.

1. Вам будет предложено ввести свой вес. Вы можете ввести свой возраст с помощью клавиш вверх «+» и вниз «-», а затем нажмите клавишу ВВОД (ENTER), чтобы принять новое значение и перейти к следующему параметру.
2. Следующий параметр это время. Введите время тренировки и нажмите клавишу ВВОД (ENTER) для продолжения.
3. После окончания редактирования параметров вы можете приступить к тренировке, нажав клавишу СТАРТ (START). Вы можете также вернуться назад и изменить настройки, нажав клавишу ВВОД (ENTER).
4. После запуска программы вы будете находиться на первом уровне нагрузки. Это самый простой уровень, и следует начинать занятия с тренировок на первом уровне в течение некоторого времени, чтобы разогреться. Если вы хотите увеличить нагрузку, в любое время нажмите клавишу вверх «+» на консоли; нажатие клавиши вниз «-» на консоли уменьшит рабочую нагрузку.
5. Во время ручной программы вы сможете прокручивать данные в центре сообщений, нажав клавишу ВВОД (ENTER).
6. Когда программа завершится, вы можете нажать Пуск (START), чтобы выполнить ту же программу ещё раз или СТОП (STOP), чтобы выйти из программы или вы можете сохранить программу, которую вы только что закончили, как свою пользовательскую программу, нажав клавишу ПОЛЬЗОВАТЕЛЬ (USER), и следуя инструкциям в центре сообщений.



## СМЕШАННАЯ ПРОГРАММА

В этой интервальной программе вы будете чередовать тренировку сердечнососудистой системы средней и высокой интенсивности с силовыми упражнениями вне тренажёра и низко-интенсивные интервалы восстановления. Вам необходима пара предметов, которые удобно держать в руке (гантели, пакеты с наполнением и т.п.) для 4 из 5 силовых упражнений, перечисленных в этой программе.

ШАГ 1: Нажмите клавишу выбора программы и листайте список до последней программы в нем: Fitness. Нажмите **ВВОД** (ENTER) для выбора программы. Дисплей пошагово проведёт вас через шаги программирования.

ШАГ 2: Если вы нажали ВВОД (ENTER), Центр Сообщений отобразит мигающее значение возраста (по умолчанию 35). Введите ваш возраст, от этого зависит работа программ сердечного ритма и отображение информации на шкале сердечного ритма. Используйте клавиши Уровень (LEVEL) вверх «+» или Уровень (LEVEL) вниз «-» для ввода значения, затем нажмите ВВОД (ENTER). Ваш возраст определяет рекомендованное максимальное значение сердечного ритма. Так как работа шкалы отображения сердечного ритма и программы контроля сердечного ритма основаны на проценте от максимального уровня сердечного ритма, очень важно ввести правильное значение вашего возраста.

ШАГ 3: В Центре Сообщений будет мигать значение, отображающее ваш вес. Это значение влияет на расчёт калорий. Используйте клавиши Уровень (LEVEL) вверх «+» или Уровень (LEVEL) вниз «-» для ввода значения, затем нажмите ВВОД (ENTER).

**Примечание об отображении калорий:** Ни один тренажёр не сможет дать вам точное количество калорий, поскольку есть слишком много факторов, которые влияют на точное определение сжигаемых калорий для каждого конкретного человека. Даже, если кто-то точно такой же массы тела, возраста и роста, как у вас, количество сжигаемых калорий может отличаться. Расчёт калорий производится приблизительно и отображается только для наблюдения за улучшением результатов от тренировки к тренировке. Количество калорий, отображаемых в этой программе, является приблизительным, т.к. тренажёр не может рассчитать калории, потраченные во время силовой тренировки.

ШАГ 4: В Центре Сообщений будет мигать предустановленное максимальное значение нагрузки (по умолчанию Уровень 5, максимум 20). Нажмите клавиши Уровень вверх/вниз для установки максимального уровня, затем нажмите ВВОД. Это значение будет являться уровнем для всех кардио интервалов. Уровень сопротивления может быть изменён в любое время в течение тренировки.

ШАГ 5: Центр сообщений запросит у вас количество интервалов (по умолчанию 10,); Вы (LEVEL) можете выбрать 10 (5 кардио и 5 силовых интервалов), 20 (10 кардио и 10 силовых), или 30 (15 кардио и 15 силовых). Используйте клавиши Уровень вверх/вниз для выбора, затем нажмите ВВОД (ENTER).

ШАГ 6: Введите желаемое время одного интервала (по умолчанию 2 мин). Примечание: Основное правило – чем длиннее интервал, тем меньшая нагрузка требуется, но необходимо выполнить большее количество повторений с небольшим весом (гантелей). Используйте клавиши Уровень вверх/вниз для выбора, затем нажмите ВВОД (ENTER).

ШАГ 7: Центр сообщений запросит у вас время периода восстановления (по умолчанию 30 сек.), который наступает после обоих интервалов – кардио и силового. Используйте клавиши Уровень вверх/вниз для выбора, затем нажмите ВВОД (ENTER).

**ВНИМАНИЕ:** чем короче время периода восстановления, тем дольше ваш пульс будет повышенным. Если вы начинающий спортсмен или возобновляете тренировки после длительного перерыва, то рекомендуется чтобы интервал восстановления был равен или превышал длину кардио интервала.

Пример программы:

- Пользователь выбрал 10 интервалов (5 кардио и 5 силовых) с продолжительностью каждого интервала тренировки и восстановительного интервала, равной 1 мин.
- Программа начнётся с трёхминутного периода разогрева (1:00 Уровень 1, 1:00 уровень 2, и 1:00 уровень 3). Вы можете нажать ВВОД (ENTER), чтобы пропустить период разогрева.
- Начнётся 1-ый кардио интервал длительностью 1 мин; консоль будет вести отсчёт до нуля, и Центр Сообщений отобразит "STRENGTH INTERVAL BEGIN DUMBBELL ROW" (СИЛОВОЙ ИНТЕРВАЛ НАКЛОНЫ С ГАНТЕЛЯМИ).
- Пользователь покидает тренажёр для выполнения силового интервала. Пользователь выполняет от 8 до 20 повторений упражнения (одно повторение это наклон вниз и подъем вверх).

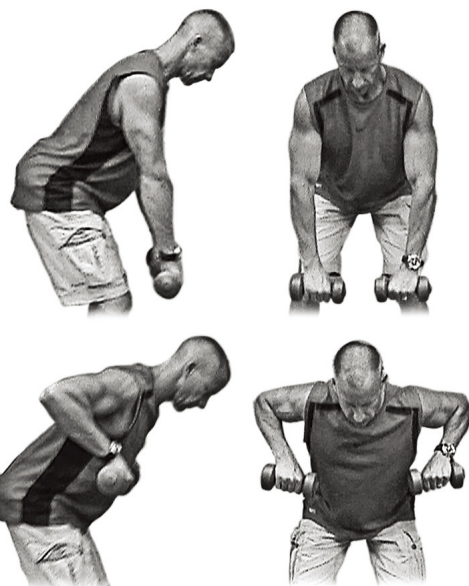
**Примечание:** Если вы начинающий спортсмен, то рекомендуется выполнять повторение в течение 2 секунд (1 секунда наклон, 1 секунда подъем): Если вы подготовленный спортсмен, то рекомендуется выполнять повторение в быстром темпе (0,5 сек. наклон, 0,5 сек. подъем). После выполнения силового интервала вернитесь на тренажёр для прохождения интервала восстановления.

- На консоли будет надпись «PRESS START TO BEGIN RECOVERY» (НАЖМИТЕ СТАРТ ДЛЯ НАЧАЛА ПЕРИОДА ВОССТАНОВЛЕНИЯ); пользователь будет вращать педали на Уровне 1 в течение 1 минуты.
- Консоль отобразит второй кардио интервал и процесс тренировки продолжится.
- 5 кардио, 5 силовых и 5 восстановительных интервалов; 5 силовых упражнений будут выполнены по одному разу каждое. Если вы выбрали 20 интервалов, то каждое силовое упражнение будет выполнено дважды перед переходом к следующему упражнению. Если вы указали 30 интервалов, вы выполните каждое силовое упражнение по 3 раза (каждое упражнение по одному разу в течение пяти интервалов, затем снова повторить их по кругу ещё 2 раза).
- Последние 2 сегмента программы являются фазой остывания, в течение которой пользователь вращает педали на уровне 1. Эту фазу можно пропустить, нажав клавишу ВВОД (ENTER).

**Внимание:** Упражнения, которые требуют наличия гантелей – используйте пару гантелей, это даст вам возможность наиболее эффективно проходить силовые интервалы.

## **ПОДНЯТИЕ ГАНТЕЛЕЙ В НАКЛОНЕ АКЦЕНТ НА СРЕДНЮЮ И ВЕРХНЮЮ ЧАСТЬ ТРИЦЕПСА**

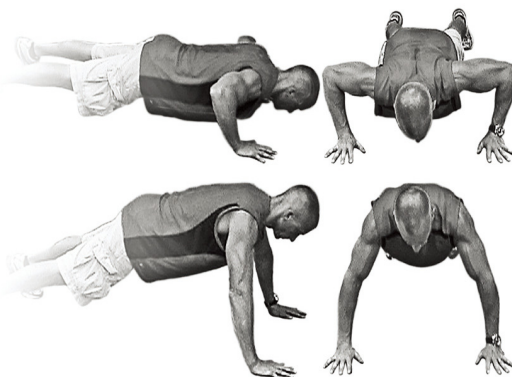
1. Возьмите гантели хватом сверху, руки полностью выпрямлены, ноги на ширине плеч.
2. Верхнюю часть туловища немного наклоните вперёд (как на изображении сбоку).
3. Начните упражнение, согните руки в локтях до угла в 90°.
4. Медленно разогните руки и опустите гантели в начальное положение.
5. Повторяйте упражнение в течение всего силового интервала.



## **ОТЖИМАНИЕ ОТ ПОЛА АКЦЕНТ: ГРУДЬ, ПЛЕЧИ И ЗАДНЯЯ ЧАСТЬ РУК**

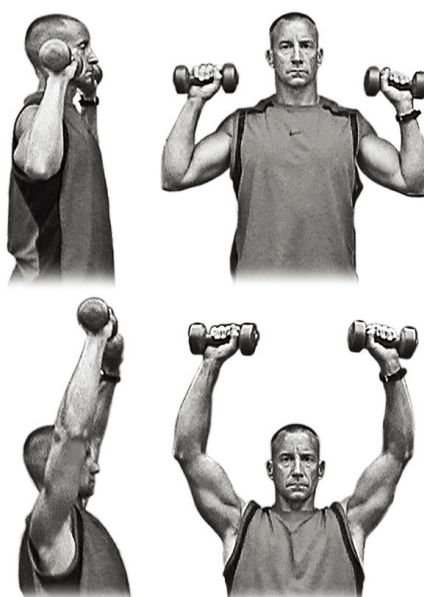
Есть 2 варианта выполнения этого упражнения. При широкой расстановке рук больший упор делается на мышцы груди и плечи, а при узком положении рук большее внимание уделяется трицепсу (задней части рук).

1. Упритесь руками в пол, выпрямите спину и напрягите мышцы живота, чтобы образовать прямую линию от лодыжек до плеч.
2. Согните руки в локтях до угла 90°.
3. Полностью выпрямите руки.
4. Повторяйте упражнение в течение силового интервала.



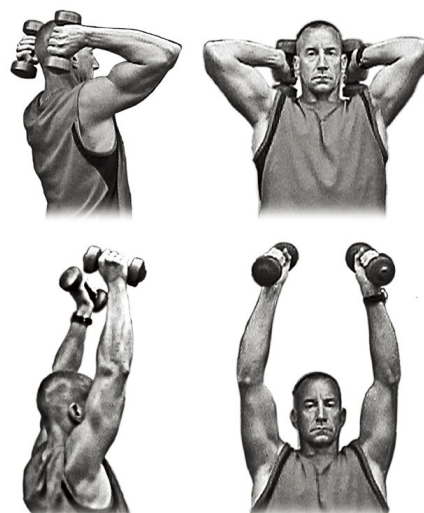
## **ЖИМ ГАНТЕЛЕЙ ОТ ПЛЕЧ АКЦЕНТ: ПЛЕЧИ**

1. Возьмите гантели на уровне плеч хватом сверху (ладони смотрят вперёд) или нейтральным хватом (ладони обращены друг к другу).
2. Выжмите гантели вверх до полного выпрямления рук.
3. Медленно опустите гантели в начальную позицию.
4. Повторяйте упражнение в течение силового интервала.



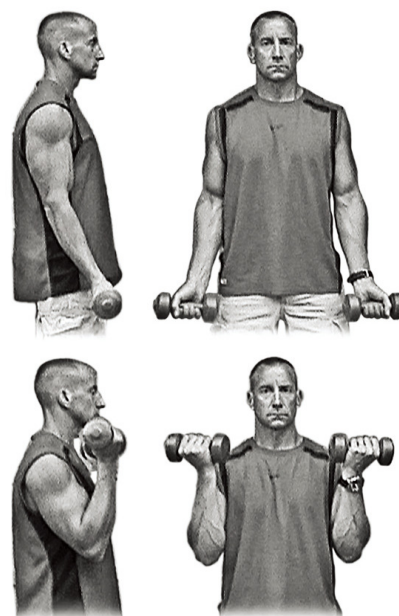
## **ПОДЪЕМ ГАНТЕЛЕЙ ИЗ-ЗА ГОЛОВЫ АКЦЕНТ: ТРИЦЕПС**

1. Держите гантели на уровне плеч за головой нейтральным хватом (ладони обращены друг к другу); локти направлены вперёд.
2. Поднимите гантели над головой, полностью распрямив руки. Плечи должны оставаться неподвижными, движение только в локтях.
3. Медленно вернитесь в начальное положение.
4. Повторяйте упражнение в течение силового интервала.



## **СГИБАНИЕ РУК АКЦЕНТ: БИЦЕПС**

1. Возьмите гантели ладонью вперёд, на уровне бёдер.
2. Руки выпрямите вниз вдоль плеч.
3. Поднимите гантели до уровня плеч, согнув руки в локтях.
4. Медленно вернитесь в начальное положение.
5. Повторяйте упражнение в течение силового интервала.





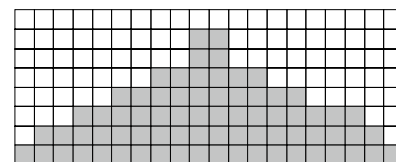
## ПРЕДУСТАНОВЛЕННЫЕ ПРОГРАММЫ

Эллиптический тренажёр имеет пять различных программ, которые были разработаны для различных тренировок. Эти пять программ имеют предустановленные профили уровней тренировок для достижения различных целей.

### **Холм**

**Нагрузка:** Эта программа имеет вид треугольника или пирамиды, постепенно переходя от 10% максимальных усилий (уровень, который вы выбрали, прежде чем начать эту программу) до максимальных усилий, которые делятся 10% от общего времени тренировки, а затем постепенное снижение нагрузки обратно примерно до 10% от максимального уровня.

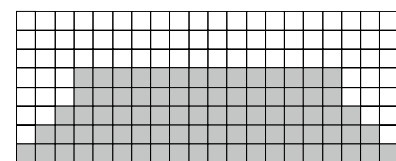
НАГРУЗКА



### **Сжигание жира**

**Нагрузка:** в этой программе достигается продвижение вверх до максимального уровня нагрузки (по умолчанию или до уровня, введённого пользователем), который поддерживается в течение 2 / 3 общего времени тренировки. Эта программа развивает способность поддерживать выход энергии в течение длительного периода времени.

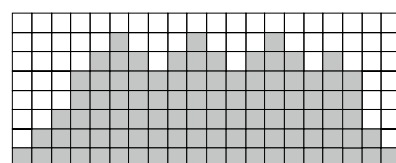
НАГРУЗКА



### **Кардиопрограмма**

**Нагрузка:** Эта программа представляет собой быстрое продвижение вверх почти до максимального уровня нагрузки (по умолчанию или до уровня, заданного пользователем). Профиль программы имеет небольшие колебания вверх и вниз, чтобы периодически учащать пульс, а затем восстановить, прежде чем перейти к фазе быстрого остывания. Эта программа поможет укрепить мышцы сердца и увеличить приток крови к лёгким.

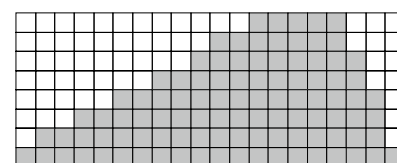
НАГРУЗКА



### **Выносливость**

**Нагрузка:** Эта программа предполагает постепенное увеличение нагрузки до 100% от максимального уровня, которое поддерживается в течение 25% времени продолжительности тренировки. Это будет способствовать укреплению силы и мышечной выносливости в нижней части тела и ягодицах. Далее следует этап остывания.

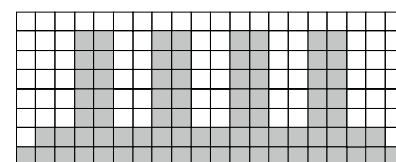
НАГРУЗКА



### **Интервал**

**Нагрузка:** Эта программа чередует высокие уровни интенсивности и периоды восстановления (низкой интенсивности). Эта программа использует и развивает быстрое растягивание мышечных волокон, которые используются при выполнении задач, которые являются интенсивными по нагрузке, но короткими по продолжительности. Программа уменьшает уровень кислорода и увеличивает частоту сердечных сокращений, затем наступает периодом восстановления дыхания и увеличение поступления кислорода к сердцу. Сердечнососудистая система программируется, чтобы использовать кислород более эффективно.

НАГРУЗКА



## ПРОГРАММИРОВАНИЕ ПРЕДУСТАНОВЛЕННЫХ ПРОГРАММ

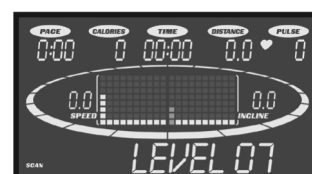
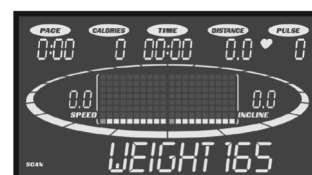
Выберите желаемую программу и нажмите клавишу ВВОД (ENTER).

1. Центр сообщений предложит вам ввести ваш возраст. Введите возраст, используя клавиши Уровень Вверх и Уровень Вниз, затем нажмите ВВОД (ENTER), чтобы сохранить данные и перейти к следующему параметру.
2. Далее нужно ввести ваш вес. Введите ваш вес, используя клавиши Уровень Вверх и Уровень Вниз, затем нажмите ВВОД (ENTER), чтобы сохранить данные и продолжить.
3. Следующий параметр - Время. Задайте время тренировки и нажмите ВВОД (ENTER) для продолжения.
4. Далее нужно ввести максимальный уровень нагрузки. Этот максимальный предел нагрузки вы будете испытывать во время выполнения программы тренировки. Задайте уровень нагрузки с помощью консоли или клавишами на правой движущейся рукоятке и нажмите ВВОД (ENTER).
5. Далее нужно выбрать, использовать ли наклон (ВКЛ / ВЫКЛ). Если вы укажете ВКЛ, тренажёр будет автоматически регулировать уровень наклона в случайные моменты согласно профилю программы. Если вы укажете ВЫКЛ, то автоматического изменения наклона не будет. Вы можете регулировать уровень наклона вручную с помощью клавиш на левой рукоятке.
6. На этом программирование параметров будет завершено, и вы сможете начать тренировку нажатием кнопки СТАРТ (START). Вы можете так же вернуться назад и изменить настройки, нажав клавишу СТОП (STOP).
7. Если вы захотите увеличить или уменьшить нагрузку во время выполнения программы, нажмите клавиши Уровень Вверх или Уровень Вниз на консоли или клавиши на правой рукоятке. Это приведёт к изменению уровня нагрузки настройки всего профиля, хотя изображение профиля на экране не изменится. Это сделано для того, чтобы вы могли видеть половину профиля в любое время. Если бы изображение профиля изменилось, то оно уже не являло бы собой истинное представление фактического профиля. Когда вы изменяете нагрузку программы, Центр сообщений покажет текущий столбец и запрограммированный максимальный уровень тренировки.
8. В процессе выполнения программы вы можете просматривать данные тренировки в окне сообщений, нажав клавишу ВВОД (ENTER).
9. Когда программа закончится, Центр Сообщений покажет резюме тренировки. Резюме будет отображено на короткое время, затем консоль вернётся к стартовому экрану.

## ПОЛЬЗОВАТЕЛЬСКИЕ ПРОГРАММЫ

Тренажёр имеет две настраиваемых пользовательских программы, которые позволяют создавать и сохранять собственные программы тренировки. Программы, Пользователь 1 и Пользователь 2, работают одинаково, поэтому нет необходимости, описать их по отдельности. Вы можете создать свою собственную программу, следуя инструкциям ниже, или вы можете сохранить любую предустановленную и настроенную программу, как свою пользовательскую. Обе программы позволяют выполнить дальнейшую персонализацию, добавив своё имя.

1. Нажмите клавишу User 1 или User 2. Центр сообщений отобразит приветствие. Если у вас уже есть сохранённая программа, то центр сообщений отобразит ваше имя. Нажмите клавишу ВВОД (ENTER) для начала программирования.
2. После нажатия клавиши ВВОД, Центр сообщений напишет “Имя - А”, если не было предварительного сохранённого имени. Если предварительно уже было задано имя программы, например “David”, Центр сообщений отобразит это имя “Имя - David” и буква D будет мигать. Вы можете изменить заранее заданное имя или нажать клавишу СТОП (STOP), чтобы оставить существующее имя и перейти к следующему шагу. Для ввода своего имени используйте клавиши Вверх или Вниз для изменения первой буквы, затем сохраните выбранную букву и укажите следующую. Когда вы закончите ввод имени, нажмите клавишу ENTER для сохранения имени и перехода к следующему шагу.
3. Центр сообщений предложит ввести ваш возраст. Введите возраст используя клавиши Уровень Вверх или Уровень Вниз, затем нажмите ВВОД (ENTER), чтобы сохранить введённое значение и перейти к следующему параметру.
4. Введите ваш вес. Вы можете ввести ваш вес клавишами Вверх или Вниз, или использовать цифровые клавиши. Затем нажмите ВВОД (ENTER) для продолжения.
5. Затем введите время тренировки и нажмите ВВОД (ENTER) для продолжения.
6. Затем следует ввести уровень нагрузки для каждого сегмента профиля.
7. Задайте максимальный уровень нагрузки и нажмите ВВОД (ENTER) для следующего параметра.
8. Далее будет мигать первая колонка и следует задать уровень нагрузки для первого сегмента (Если сегментов > 1) тренировки используя клавишу Уровень Вверх. Когда вы отрегулируете нагрузку первого сегмента, нажмите клавишу ВВОД (ENTER) для перехода к следующему сегменту.
9. Следующий сегмент отобразит тот же уровень нагрузки, что и ранее заданный сегмент. Повторите те же самые действия, как с предыдущим сегментом и нажмите клавишу ВВОД (ENTER). Повторите процедуру для установки всех двадцати сегментов.
10. Первый столбец будет мигать, и вы сможете задать профиль наклона. Выполните процедуры, описанные в пунктах 7 и 8 для задания профиля наклона.
11. Центр сообщения предложит вам нажать ВВОД (ENTER) для сохранения вашей программы. При успешном сохранении будет отображена надпись “программа



сохранена” и вы сможете запустить программу тренировки или отредактировать её. Нажатие клавиши СТОП (STOP) вернёт вас на начальный экран.

## ПРОГРАММА КОНТРОЛЯ СЕРДЕЧНОГО РИТМА

Несколько слов о сердечном ритме:

Старый девиз " нет боли, нет победы", это миф, который был развеян с появлением тренажёров для комфортных тренировок. Во многом этот успех был, достигнут за счёт использования мониторов сердечного ритма. Большинство людей считают, что выбранная ими интенсивность упражнений была либо слишком высокой или слишком низкой. Физические упражнения становятся более комфортными, если при их выполнении сохранять частоту сердечных сокращений в нужном диапазоне. Чтобы определить, оптимальный диапазон, в котором вы хотите тренироваться, необходимо сначала определить вашу максимальную частоту сердечных сокращений по следующей формуле: 220 минус ваш возраст. Это даст вам максимальный пульс (MHR) для вашего возраста. Чтобы определить эффективный диапазон сердечного ритма для конкретных целей, нужно просто посчитать ваш MHR. Сердечный ритм зоны тренировок от 50% до 90% от вашей максимальной частоты сердечных сокращений. Значение в 60% от вашего MHR это зона, нахождение в которой приводит к сжиганию жира, в то время как 80% значение обеспечивает укрепление сердечнососудистой системы. Соответственно от 60% до 80% это зона максимальной пользы.

**Например, рассчитаем целевую зону сердечного ритма для пользователя 40 лет:**

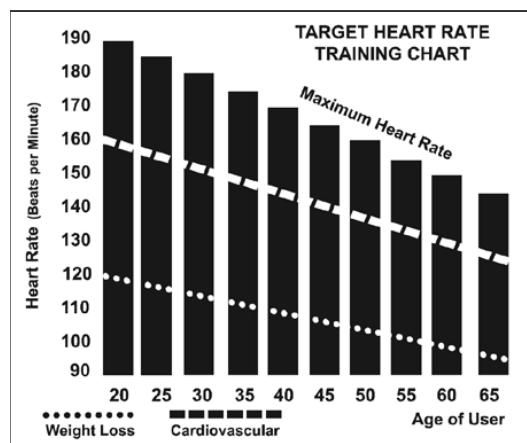
**$220 - 40 = 180$  (максимальный ритм)**

**$180 \times 0.6 = 108$  ударов в минуту (60% от максимального ритма)**

**$180 \times 0.8 = 144$  ударов в минуту (80% от максимального ритма)**

Следовательно, для 40 летнего пользователя оптимальный пульс во время тренировки от 108 до 144 ударов в минуту.

Если вы ввели ваш возраст в процессе программирования, то консоль выполнит эти вычисления автоматически. Ввод вашего возраста используется для программы контроля сердечного ритма. После расчёта максимальной частоты пульса Вы можете решить, какую цель вы хотите достигнуть во время занятия. Две наиболее популярные цели физических упражнений, это упражнения, направленных на развитие здоровья сердечнососудистой системы (тренинг для сердца и лёгких) и контроль веса. Черные столбцы на графике выше, представляют собой максимальный пульс для человека, чей возраст указан в нижней части каждой колонки. Уровни сердечного ритма, для развития сердечнососудистой системы или потери веса, представляют две различные линии, идущие по диагонали на графике. Определение цели линий находится в левом нижнем углу графика. Если ваша цель состоит в тренировке сердечнососудистой системы или, если это потеря веса, это может быть достигнуто путём поддержания пульса на уровне 80% или 60%, соответственно, от вашего максимального пульса, утверждённого врачом. Проконсультируйтесь с вашим врачом прежде, чем заниматься по любой программе упражнений. На любом эллиптическом тренаже, оснащённом функцией контроля сердечного ритма, вы можете контролировать сердечный ритм, не используя специальную программу контроля. Эта функция может быть использована при ручном режиме или при использовании одной из девяти программ. Функция



контроля сердечного ритма автоматически регулирует сопротивление вращения педалей.

## УРОВЕНЬ ВОСПРИНИМАЕМЫХ УСИЛИЙ

Частота сердечных сокращений играет важную роль, но так же необходимо прислушиваться к своему телу, что также имеет массу преимуществ. Есть несколько вариантов того, какую интенсивность тренировки выбрать в зависимости от частоты сердечных сокращений. Ваш уровень стрессоустойчивости, физическое здоровье, эмоциональное здоровье, температура, влажность, время дня, когда в последний раз вы ели и что вы ели, все это влияет на интенсивность, с которой вы должны тренироваться. Если прислушиваться к своему организму, он сам даст ответы. Скорость воспринимаемой нагрузки (СВН), также известная как шкала Борга, была разработана шведским физиологом Боргом. Эта шкала уровней интенсивности упражнений от 6 до 20 в зависимости от того, как вы себя чувствуете, или воспринимаете ваши усилия.

Осуществляется по следующей шкале:

### Рейтинг восприятия усилий

- 6 минимальный
- 7 очень, очень низкий
- 8 очень, очень низкий +
- 9 очень низкий
- 10 очень низкий +
- 11 довольно низкий
- 12 комфортный
- 13 немного тяжёлый
- 14 немного тяжёлый +
- 15 тяжёлый
- 16 тяжёлый +
- 17 очень тяжёлый
- 18 очень тяжёлый +
- 19 очень, очень тяжёлый
- 20 максимальный

Вы можете получить приблизительный уровень сердечного ритма для каждого уровня шкалы, просто добавив ноль к значению каждого рейтинга. Например, рейтинг 12 соответствует сердечному ритму примерно в 120 ударов в минуту. Ваша СВН будет варьироваться в зависимости от факторов, названных ранее. Это основное преимущество этого вида тренировок. Если ваше тело сильное и отдохнувшее, вы будете чувствовать себя сильным, и темп тренировки будет легче переноситься. Когда ваше тело находится в таком состоянии, вы сможете нормально тренироваться и СВН будет соответствовать состоянию тела. Если вы чувствуете себя уставшим и вялым, значит, ваше тело нуждается в отдыхе. В этом состоянии, Ваш темп тренировки будет переноситься уже хуже. Опять же, это отразится на вашем СВН, и вы будете тренироваться на соответствующем уровне в такой день.

## ИСПОЛЬЗОВАНИЕ ПЕРЕДАТЧИКА ПУЛЬСА (ОПЦИОНАЛЬНО)

Как носить беспроводной нагрудный передатчик:

Прикрепите передатчик эластичным ремешком с помощью застёжек.

Отрегулируйте ремень как можно плотнее, но не слишком плотно, чтобы было удобно заниматься.

Расположите передатчик по центру грудной клетки логотипом наружу (некоторым будет удобнее поставить передатчик чуть слева от центра груди). Отрегулируйте удобное положение передатчика и окончательно закрепите его на теле. Расположите передатчик непосредственно под грудной мышцей.

Пот является лучшим проводником при измерении электрических сигналов сердцебиения. Тем не менее, можно использовать обычную воду для предварительного смачивания электродов (2 ребристые овальные области на обратной стороне ремня передатчика). Также рекомендуется одевать передатчик за несколько минут до начала тренировки. Для некоторых пользователей, из-за химической особенности тела, может понадобиться больше времени для достижения сильного, устойчивого сигнала в начале тренировки. После "разогрева", это время уменьшается. Так же следует отметить, что ношение одежды поверх передатчика не влияет на производительность.

Ваша тренировка должна происходить в пределах досягаемости (расстояние между передатчиком / приёмником) – для получения устойчивого сигнала. Длина диапазона может несколько изменяться, но в целом следует находиться достаточно близко к консоли для поддержания хорошего, сильного, надёжного приёма сигнала. Ношение передатчика на голом теле гарантирует вам нормальную работу. Если вы хотите, вы можете носить передатчик на рубашке. Для этого смочите область рубашки, для обеспечения контакта с электродами.

Примечание: передатчик активируется автоматически при обнаружении сердечного ритма пользователя. Кроме того, он автоматически отключается, когда он не получает сигналов о сердцебиении. Хотя передатчик является водонепроницаемым, влага может вызвать появление ложных сигналов, поэтому необходимо принимать меры предосторожности, дать передатчику полностью высохнуть после использования, чтобы продлить срок службы батареи (расчётный срок службы батареи передатчика составляет 2500 часов). Запасной аккумулятор Panasonic CR2032.

## ВОЗМОЖНЫЕ ПРОБЛЕМЫ

Внимание! Не используйте тренажёр для мониторинга сердечного ритма, если на экране отображаются не стабильные данные. Слишком высокие, заведомо неправильные, случайные числа значения сердечного ритма указывают на проблему с консолью. Проблемы могут возникнуть, если рядом с тренажёром располагаются:

1. Микроволновые печи, телевизоры, мелкая бытовая техника и т.д.
2. Флуоресцентные лампы.
3. Некоторые элементы систем безопасности.
4. Периметр ограждения для домашних животных.
5. У некоторых людей могут быть проблемы плохого приёма сигнала. Если у вас возникли проблемы, попробуйте носить передатчик обратной стороной. Обычно передатчик будет располагаться логотипом наружу.



6. Антенна, которая принимает ваш пульс, очень чувствительна. Если есть внешний источник шума, разверните его на 90 градусов. Возможно, потребуется настройка оборудования.

## ПРОГРАММА КОНТРОЛЯ СЕРДЕЧНОГО РИТМА

**Примечание:** Следует надеть передатчик сердечного ритма для этих программ.

Обе программы работают одинаково, с той лишь разницей, что HR1 настроена на нагрузку в 60% и HR2 в 80% от максимального уровня сердечного ритма. Программируются обе программы одинаково.

Для старта программы КСР следуйте инструкциям ниже или просто выберете одну из программ HR1 или HR2 и нажмите ВВОД (ENTER). Далее следуйте указаниям в центре сообщений.

После указания целевого значения сердечного ритма, программа будет пытаться поддерживать ваш ритм в заданном значении (плюс, минус 3 - 5 ударов сердца в минуту от этого значения). Следуйте инструкциям в центре сообщений для поддержания вашего выбранного значения частоты сердечных сокращений.

1. Нажмите клавишу HR1-2 один раз (60% от максимального сердечного ритма по умолчанию) или два раза (80% от максимального сердечного ритма по умолчанию), затем нажмите клавишу ввод (ENTER).
2. Центр сообщений попросит вас ввести свой возраст. Вы можете ввести ваш возраст, используя клавиши Уровень Вверх/Вниз, затем нажмите клавишу ВВОД (ENTER), чтобы принять новое значение и перейти к следующему экрану.
3. Затем введите свой вес, используя клавиши Уровень Вверх/Вниз, затем нажмите клавишу ВВОД для продолжения.
4. Следующий параметр Время. Отрегулируйте время выполнения программы клавишами Уровень Вверх/Вниз, затем нажмите клавишу ВВОД (ENTER) для продолжения.
5. Теперь необходимо настроить целевую частоту сердечного ритма. Это то значение частоты сердечного ритма, к поддержанию которого вы будете стремиться в ходе программы. Отрегулируйте уровень, используя клавиши Уровень Вверх/Вниз, а затем нажмите ВВОД (ENTER).  
Примечание: частота сердечных сокращений основывается на % от значения, принятого в шаге 1. Если вы будете изменять это значение, то оно будет менять значение % выбранное в первом шаге.
6. На этом редактирование параметров закончено и можно приступить к тренировке, нажав клавишу Старт (START). Вы можете также вернуться назад и изменить настройки, нажав клавишу Стоп (STOP).
7. Если вы хотите увеличить или уменьшить рабочую нагрузку в любое время в течение выполнения программы, нажмите клавишу Уровень Вверх/Вниз на консоли или на правом поручне. Это позволит вам изменить вашу целевую частоту сердечных сокращений в любое время в течение программы.
8. Во время выполнения программ HR1 или HR2 вы можете просмотреть данные о программе в Центре Сообщений, нажав клавишу ВВОД.
9. Когда программа завершится, вы можете нажать Старт, чтобы повторить ту же программу ещё раз или Стоп для выхода из программы. Или вы можете сохранить эту программу как пользовательскую, нажав клавишу USER и следуя инструкциям в центре сообщений.



## ОБЩЕЕ ТЕХНИЧЕСКОЕ ОБСЛУЖИВАНИЕ

1. Протирайте все части тренажёра влажной тряпкой после каждой тренировки.
2. Не реже 1-го раза в месяц проверяйте и при необходимости протягивайте все болтовые соединения.
3. Если при использовании тренажёра слышны скрипы, удары, отсутствует плавность, то это может быть вызвано одной из двух причин:
  - I. Крепежи деталей были недостаточно затянуты во время сборки. Все болты, которые были установлены во время сборки, необходимо затянуть как можно сильнее. Для этого может понадобиться использовать ключ с большим рычагом, чем тот, который использовался при сборке. Так же следует обратить внимание, что 90% звонков в отдел поддержки по вопросам шума решаются путём освобождения тренажёра от различных вещей, которые могут быть расположены на нем или очистки задних рельсов от загрязнения.
  - II. Грязь, скапливающаяся на задних рельсах и полиуретановых колёсах, так же является источником шума. Шум от загрязнения рельсов может вызвать звук, похожий на стук, который, как может показаться, исходит изнутри тренажёра, поскольку шум передаётся и усиливается, в трубчатых деталях конструкции. Протрите рельсы и колеса тряпочкой, смоченной спиртом. Плотные загрязнения могут быть удалены ногтём скребком, например задней частью пластикового ножа. После очистки нанесите небольшое количество смазки на рельсы пальцами или тканью без ворса. Нанесите тонкий слой смазки, и вытереть избыток тканью.
4. Если скрипы и другие шумы сохраняются, убедитесь, что устройство правильно выровнено. Есть 4 регулируемых ножки на нижней части тренажера, используйте гаечный ключ 14 мм (или разводной ключ), чтобы настроить выровнители.

## МЕНЮ ОБСЛУЖИВАНИЯ В ПРОГРАММЕ КОНСОЛИ

Консоль имеет встроенную программу обслуживания / диагностики. Программа позволяет, например, изменить настройки консоли с английской системы мер на метрическую или отключить звуковой сигнал из динамика при нажатии клавиш. Для входа в меню Обслуживание (в зависимости от версии может называться Инженерный режим) одновременно нажмите и удерживайте кнопки Пуск (START), Стоп (STOP) и Ввод (ENTER). Удерживайте клавиши нажатыми в течение 5 секунд, пока в центре сообщений не отобразится ALTXXXX Инженерный режим.

Нажмите клавишу Ввод (ENTER), чтобы войти в нижеследующее меню:

Тест клавиш (позволяет протестировать все клавиши и убедиться, что они функционируют).

Тест ЖК экрана (проверяет все функции дисплея).

Функции (Нажмите Ввод, чтобы перейти к настройке).

Спящий режим (Включите для того чтобы консоль автоматически выключалась при неактивности в течение 20 минут).

ВКЛ/ВЫКЛ наклон (ВЫКЛ для отключения профилей наклона).

Тест мотора (Нажмите клавишу ВВОД (ENTER) для запуска двигателя управления нагрузкой в непрерывном цикле). Дисплей показывает настройки уровня и результаты датчика положения. (Нажмите СТОП (STOP) для остановки теста).

Звуковой сигнал (Включение или выключение звука нажимаемых клавиш).

Система мер (переключение между английской и метрической системой).

Сброс ОДО (сбрасывает значение).

Режим паузы (Включение этого режима устанавливает значение паузы равным 5 минутам, выключение делает паузу бесконечной).

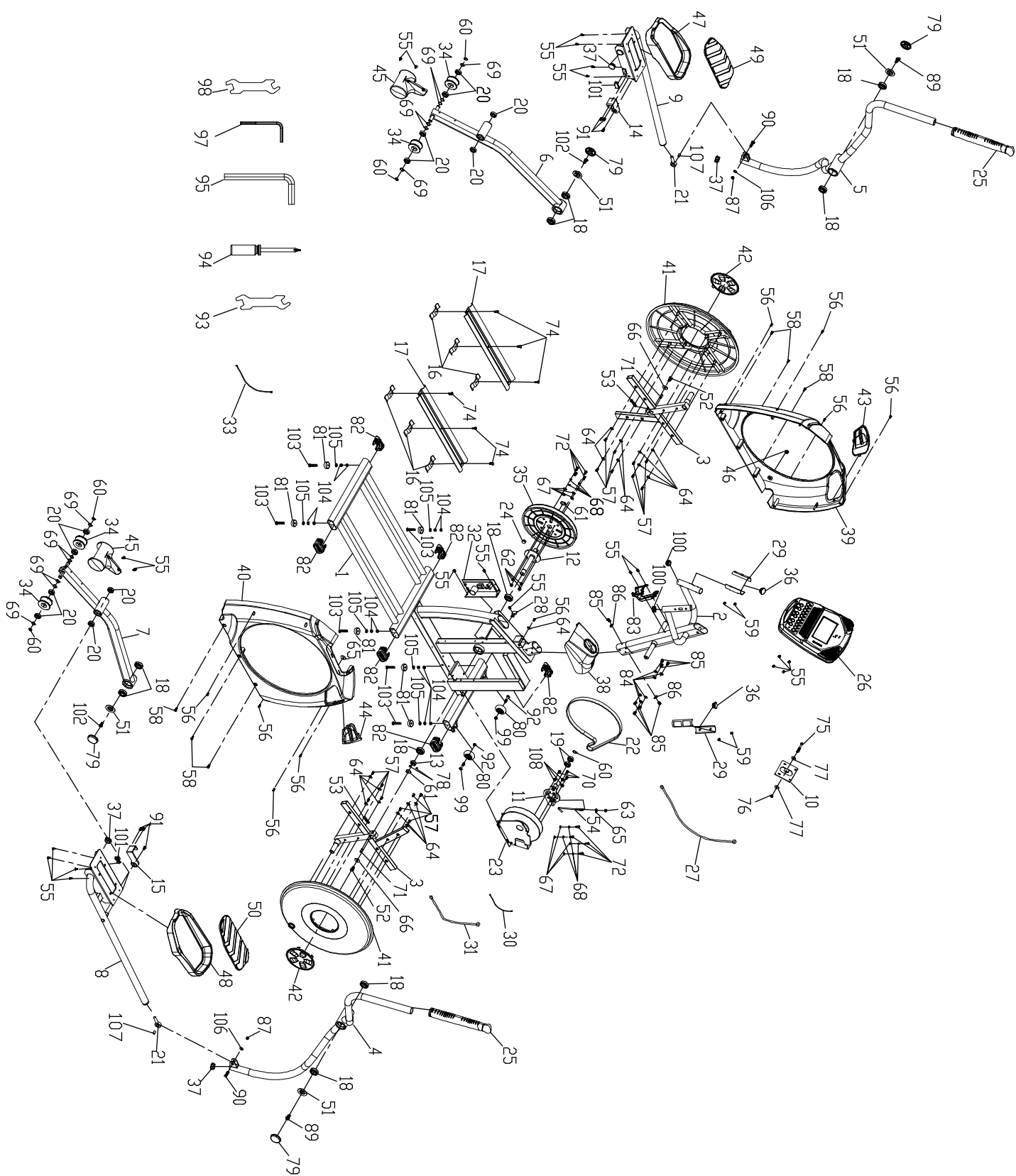
Безопасность (Позволяет заблокировать клавиатуру для исключения несанкционированного использования). Для включения нажмите клавишу Уровень вверх, затем клавишу Ввод.

Заводские установки.

Выход

Калибровка: Если консоль показывает ошибку наклона, перекалибровка системы может решить эту проблему. Нажмите и удерживайте клавиши Пуск и Уровень вверх в течение 5 секунд. Центр сообщений покажет режим калибровки; нажмите клавишу ВВОД (ENTER). Процесс калибровки происходит автоматически. После окончания калибровки система перезагрузится.

# ВЗРЫВ СХЕМА



# Список запчастей

NO.	Наименование	Кол-во
1	Рама основная	1
2	Стойка консоли	1
3	Кривошип	2
4	Поручень (П)	1
5	Поручень (Л)	1
6	Рычаг педали (Л)	1
7	Рычаг педали (П)	1
8	Рычаг соединительный (П)	1
9	Рычаг соединительный (Л)	1
10	Кронштейн консоли	1
11	Ролик натяжной	1
12	Ось кривошипа	1
13	Ограничитель оси	1
14	Кронштейн педаальной площадки (Л)	1
15	Кронштейн педаальной площадки (П)	1
16	Кронштейн направляющей	6
17	Направляющая алюминиевая	2
18	Подшипник 6005	10
19	Подшипник 6203	2
20	Подшипник 6003	12
21	Оконечник шаровой M12 x P1.75	2
22	Ремень приводной	1
23	Тормоз индукционный	1
24	Магнит	1
25	Накладка на поручень Ø38 x 380 мм	2
26	Консоль	1
27	Кабель консоли 1300 мм	1
28	Датчик скорости с кабелем 150 мм	1
29	Датчик пульсометра с кабелем 850 мм	2
30	Кабель 600 мм	1
31	Кабель генераторный	1
32	Плата управления с генератором	1
33	Кабель аудио 400 мм (Опционально)	1
34	Ролик Ø72	4
35	Шкив ведущий Ø330	1
36	Заглушка ручки Ø32(1.8T)	2
37	Колпачек	4
38	Кожух консольной стойки	1
39	Кожух (Л)	1

NO.	Наименование	Кол-во
40	Кожух (П)	1
41	Кожух кривошипа	2
42	Заглушка кожуха кривошипа	2
43	Накладка кожуха (Л)	1
44	Накладка кожуха (П)	1
45	Кожух ролика	2
46	Заглушка	1
47	Педаль (Л)	1
48	Педаль (П)	1
49	Накладка педали (Л)	1
50	Накладка педали (П)	1
51	Шайба M10	4
52	Болт с шестигранной головкой 3/8" × 3/4"	2
53	M8 × 30m/m_Socket Head Cap Bolt	2
54	M8 × 170m/m_J Bolt	1
55	M5 × 10m/m_Phillips Head Screw	21
56	Ø3.5 × 16m/m_Sheet Metal Screw	9
57	5 × 16m/m_Tapping Screw	16
58	5 × 16m/m_Tapping Screw	6
59	Ø3 × 20m/m_Tapping Screw	4
60	Ø17_C Ring	5
61	Ø25_C Ring	2
62	1/4"_Nyloc Nut	4
63	M8 × 9T_Nyloc Nut	1
64	1/4" × 19m/m_Flat Washer	17
65	5/16" × 23 × 1.5T_Flat Washer	2
66	3/8" × 30 × 2.0T_Flat Washer	2
67	1/4" × 13 × 1T_Flat Washer	8
68	1/4"_Spring Washer	8
69	Ø17_Wave Washer	12
70	M6 × 15m/m_Phillips Head Screw	3
71	7 × 7 × 25_Woodruff Key	2
72	1/4" × 3/4"_Hex Head Bolt	8
74	Болт с шестигранной головкой 5/16" × 3/4"	6
75	Болт с шестигранной головкой 5/16 × 2-1/2"	1
76	Гайка 5/16" × 7T	1
77	Шайба 5/16" × 25 × 3T	2
78	Винт установочный M5 × 5 мм	2
79	Заглушка	4
80	Колесико транспортировочное	2

<b>NO.</b>	<b>наименование</b>	<b>Кол-во</b>
81	Ножка регулируемая Ø35 × 10 мм	6
82	Заглушка	6
83	Держатель емкости для напитков	1
84	Шайба плоская 5/16" × 18 × 1.5T	6
85	Болт с шестигранной головкой M8 × 15L	8
86	Шайба волнообразная 5/16" × 23 × 1.5T	2
87	Гайка 5/16" × 9T	2
89	Болт с внутренним шестигранником M10 × 1.5	2
90	Болт 5/16" × 1-1/4"	2
91	Болт с внутренним шестигранником M8 × 1.25 Head	6
92	Болт с внутренним шестигранником 5/16" × 1-4"	2
93	Ключ гаечный 13/14 мм	1
94	Отвертка	1
95	Ключ шестигранный 8 мм	1
97	Ключ шестигранный 5 мм	1
98	Ключ 12/14 мм	1
99	Гайка 5/16"	2
100	Заглушка Ø32 (1.8T)	2
101	Заглушка 40 × 20 мм	2
102	Болт с внутренним шестигранником 5/16" × 19 мм	2
103	Винт с рефленной головкой 3/8" × 16	6
104	Гайка 3/8" × 7T	12
105	Шайба плоская 3/8" × Ø19 × 1.5T	6
106	Шайба плоская Ø5/16" × Ø20 × 1.5T	2
107	Втулка	2
108	Натяжной болт подшипника	3

## **ГАРАНТИЙНЫЕ ОБЯЗАТЕЛЬСТВА**

**Срок службы на всю продукцию, поставляемую компанией «Hasttings», составляет 7 лет при условии соблюдения правил эксплуатации и рекомендуемого технического обслуживания. Фактический срок эксплуатации может значительно превышать официально установленный.**

Убедительно просим Вас внимательно изучить инструкцию по эксплуатации, условия гарантийного обслуживания, а так же проверить полноту и правильность заполнения гарантийного талона. Гарантийный талон действителен только при правильно и четко указанных модели, серийного номера (при наличии), даты продажи и установки, четких печатей фирмы продавца, подписей продавца, сборщика и покупателя. В случае, когда данные указанные в гарантийном талоне изменены, стерты или переписаны, талон признается не действительным.

Настоящие Гарантийные обязательства составлены в соответствии с положениями Закона Российской Федерации "О защите прав потребителей" и гарантийными обязательствами фирмы-изготовителя.

### **Гарантийные условия:**

- 1) Вся официальная продукция выпускаемая под торговыми марками Hasttings и Spirit Fitness защищена гарантией производителя.
- 2) Производитель устанавливает гарантийный срок - период, в течение которого в случае обнаружения в продукции недостатка изготовитель (исполнитель), продавец, уполномоченная организация или уполномоченный индивидуальный предприниматель, импортер обязаны удовлетворить требования потребителя, установленные статьями 18 и 29 закона "О защите прав потребителей", равный 12 месяцам.
- 3) Гарантийный срок исчисляется с даты продажи оборудования конечному пользователю.
- 4) Гарантийное и послегарантийное сервисное обслуживание производится только в Авторизованных Сервисных Центрах производителя.
- 5) Гарантия не распространяется:
  - на комплектующие или изделия, имеющие следы механических, термических и электрических повреждений (в т.ч. и скрытые), интенсивного износа или небрежной эксплуатации, нарушение пломб производителя или иные признаки несанкционированного ремонта и вскрытия;
  - на комплектующие и изделия, поврежденные или вышедшие из строя в результате использования не в соответствии с инструкциями пользователя; нарушения правил и условий эксплуатации, транспортировки или хранения, действия непреодолимой силы (пожар, несчастный случай, неисправность электрической сети и т.д.), использования изделия не по назначению;
  - на повреждения комплектующих и изделий, вызванные несоответствием Государственным стандартам параметров питающих, телекоммуникационных, кабельных сетей и другими внешними факторами (климатическими и иными);



- на повреждения комплектующих или изделий, вызванные использованием нестандартных и (или) некачественных запасных частей, принадлежностей, аксессуаров, элементов питания, носителей информации различных типов или нестандартных форматов информации, расходных и чистящих материалов;
- на недостатки изделия возникшие в результате неквалифицированной сборки, установки и подключения;
- на изделия используемые в целях осуществления коммерческой деятельности либо приобретенными в целях удовлетворения потребностей предприятий, учреждений, организаций, если это не предусмотрено моделью изделия;
- при проникновении жидкости, пыли, насекомых и других посторонних предметов внутрь изделия;

Работы по техническому обслуживанию изделий (чистка и смазка приводов, деки, движущихся частей, замена расходных материалов и принадлежностей, дополнительная регулировка, калибровка и т.д.) производятся по утвержденному прейскуранту.

Сборка, установка и подключение изделия, в соответствии с прилагаемой документацией, могут быть выполнены как самим пользователем, так и специалистами уполномоченных сервисных центров соответствующего профиля.

**Внимание! Производитель не несет ответственности за возникшие дефекты оборудования, вызванные перепадами напряжения или сбоем в электрической сети. Во избежание возникновения перепадов напряжения и сбоев, рекомендуется использовать стабилизатор, мощностью, не менее максимальной мощности используемого оборудования.**

*Производитель оставляет за собой право вносить изменения в конструкцию тренажёра, не ухудшающие его основные технические характеристики.*

***В случае возникновения каких-либо технических проблем, первоначально проконсультируйтесь с квалифицированным представителем сервисной службы компании *Hasttings*, большинство возникших ситуаций разрешается на месте и исключает доставку тренажера в адрес сервисного центра.***

## **Порядок и правила обращения в Сервисный Центр**

### **1. Общие положения**

Сервисный центр компании выполняет техническое обслуживание и ремонт спортивного оборудования Торговых Марок «*Hasttings*» и «*Spirit Fitness*».

## **2. Обращение в Сервисный центр**

Обращение в сервисную службу компании возможны по телефонам:

8 (800) 200-67-75 доб. 103

+7 (495) 723-49-91

и по электронной почте на адрес:

service@hasttings.ru,

с понедельника до пятницы включительно с 10:00 до 18:00 (за исключением официальных праздников Российской Федерации).

### **Краткое руководство при обращении в сервисную службу.**

При обращении в сервисную службу компании для более качественной и быстрой обработки Вашей заявки подготовьте информацией следующего содержания:

- ФИО контактного лица;
- телефон контактного лица;
- город, где находится оборудование;
- наименование и модель оборудования;
- наличие гарантийного талона;
- дата продажи оборудования;
- описание неисправности;

Обращения по телефону и электронной почте заявки на техническую поддержку регистрируются.

Техническую консультацию пользователь может получить как по телефону, так и по электронной почте.

При обращении за консультацией по телефону, диспетчер соединяет пользователя с менеджером сервисного центра.

Если после выполнения рекомендаций неисправность устранить не удалось, оформляется заявка на выездное обслуживание оборудования. При невозможности провести полноценную диагностику неисправности и ремонт тренажера или его части, доставка в сервисный центр осуществляется за счет продавца.

Доставка неисправного оборудования не находящегося на гарантии осуществляется за счёт заявителя в полном объеме.

## **3. Приоритеты и сроки обслуживания**

Обслуживание в сервисной службе предусматривает очередность выполнения работ — по мере поступления заявок на техническую поддержку оборудования или ремонт. Правом на приоритетное обслуживание (вне очереди) обладают заказчики, оборудование которых находится на гарантийном, либо договорном техническом обслуживании.

## **4. Порядок выполнения**

Работы по техническому обслуживанию или ремонту выполняются путем регулировки или замены отдельных узлов (блоков), восстановления монтажных соединений, и тому подобных работ.